

PIVOT

PDOP1
PDOP2

INSTALLATION INSTRUCTIONS

MONTAGEANLEITUNG

INSTRUKCJA MONTAŻU

SZERELÉSI UTASÍTÁS

ИНСТРУКЦИЯ ПО МОНТАЖУ

ІНСТРУКЦІЯ З МОНТАЖУ

УПЪТВАНЕ ЗА МОНТАЖ

INSTRUCCIONES DE MONTAJE

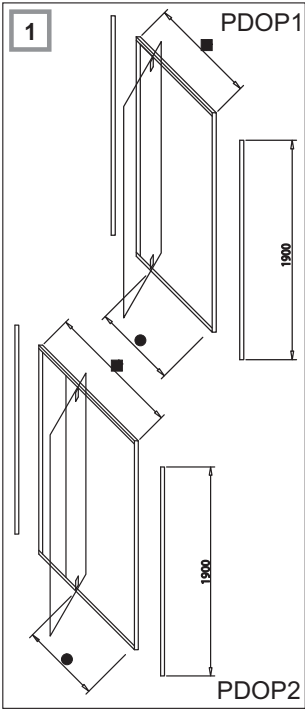
INSTRUCTIONS DE MONTAGE

INSTRUCȚIUNI DE MONTAJ

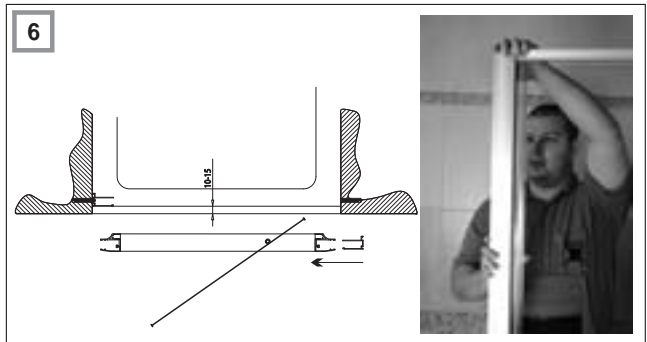
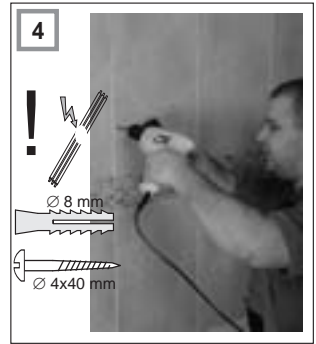
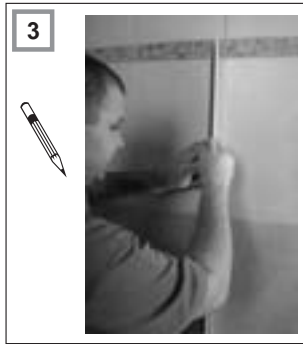
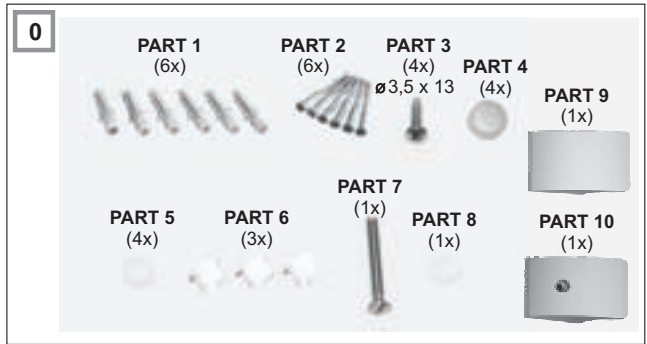
MONTÁŽNY NÁVOD

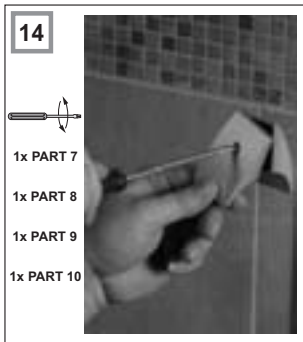
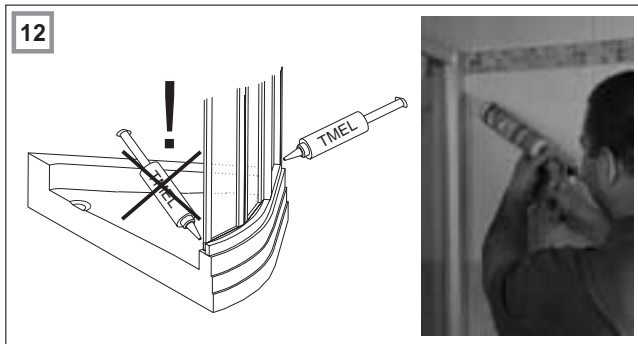
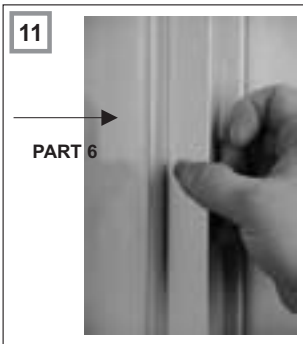
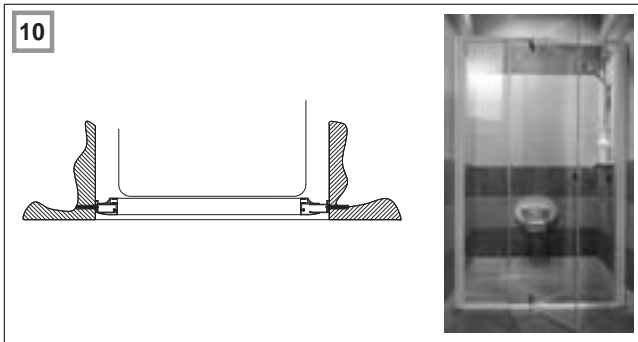
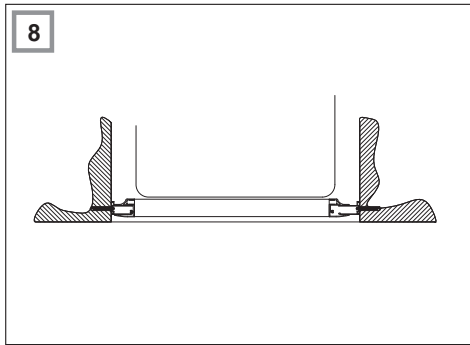
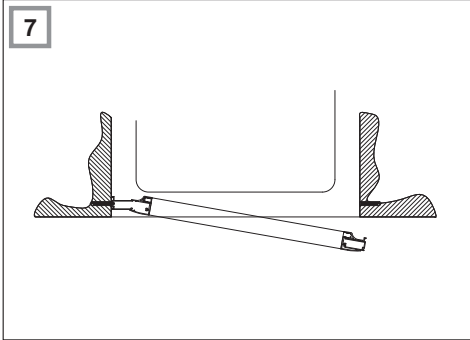
MONTÁŽNÍ NÁVOD





	■	●
Nika PDOP1 80	761 - 811	492
Nika PDOP1 90	861 - 911	592
Nika PDOP2 100	961 - 1011	492
Nika PDOP2 110	1061 - 1111	592
Nika PDOP2 120	1161 - 1211	592





0. Content of the mounting package.
1. Turning pivot shower door one-part, two-part.
2. Level the fixing profile into a perpendicular line using a water level. Mark the location of the profiles clearly on the wall.
3. Encircle the holes for mounting.
4. Bore a hole and hammer in a wall plug 8 mm diameter. Beware of the electric lines, water and gas pipes under the plaster.
5. In the place where will be the entrance of the shower door, screw on the fixing profile on the wall using screws 4/40 mm.
6. Slide the second fixing profile onto the doorframe.
7. Slide the product into the profile, which is already mounted.
8. Level it as marked on the wall.
9. Stick the screws 4/40 mm through the prebored holes in the doorframe into the wall plugs and mount the fixing profile onto the wall.
10. Set the doorframe between the mounted profiles in the optimal position.
11. Close the mounting holes in the doorframe with the blind flanges 10/13 mm.
12. Apply a silicone sealant on the seating area of the shower body and the shower tray. Always fill the gap between the product and the shower tray only from the outside, fill the vertical gap by the wall in the same way. The areas prepared for filling must be dry, firm and clean.
13. Complete assembled product.
14. The handle is adjustable.
15. If necessary, it is possible to readjust the turning pivot shower door.
16. A,B...→F

IMPORTANT!

When maintaining the shower bath, only wipe the painted parts, glass and plastic, using a fine cloth and normal household detergents. Never use abrasive pastes, solvents, acetones or similar substances. The manufacturer is not responsible for damage caused by inappropriate use, installation or maintenance of the product. The manufacturer is entitled to continuous innovation of the product. For all other information concerning the mounting, use and maintenance, ask your salesperson. The guarantee is 24 months from the date of sale. We recommend the use of the RAVAK SERIES of speciality chemicals: RAVAK ANTICALC CONDITIONER - is a preparation which perfectly renews and maintains all the qualities of the RAVAK ANTICALC protective coating; RAVAK CLEANER - works to remove old and dried-on debris from glass surfaces, shower frames, enamel and acrylic bathtubs, washbasins and water taps; RAVAK DESINFECTANT - is a special preparation with considerable anti-bacterial and anti-fungal effects.

Ecologically dispose of the packaging materials and after the service life of the radiator is finished, properly dispose of the radiator as well. The reusable parts of the packaging materials such as the carton, tape and PE foil can be reused again instead of recycling them. The non-recyclable parts of the packaging and later, the radiator itself should be disposed of in a safe and proper manner according to law. Recycle the metal parts of the radiator by taking it to the proper recycling area.

D

MONTAGEANLEITUNG

PDOP1 PDOP2

0. Der Inhalt des Montagepakets.
1. Duschschiwingtür - einteilig, zweiteilig.
2. Gleichen Sie das Wandanschlussprofil in die vertikale Lage mit der Wasserwaage ab. Markieren Sie die Position der Profile deutlich an die Wand.
3. Zeichnen Sie die Löcher für die Befestigung an.
4. Bohren Sie eine Öffnung und schlagen Sie ein Dübel mit einem Durchmesser von 8 mm ein. Geben Sie Acht auf die Strom-, Wasser- und Gasleitungen unter dem Verputz.
5. In der Stelle, wo der Eingang der Duschschiwingtür sein wird, schrauben Sie die Wandanschlussprofil an die Wand mit Schrauben 4/40 mm an.
6. Schieben Sie das zweite Wandanschlussprofil auf den Türrahmen auf.
7. Schieben Sie das Produkt in das Wandanschlussprofil, das bereits befestigt ist, an.
8. Eben Sie es nach der Markierung an der Wand ein.
9. Stecken Sie die Schrauben 4/40 mm durch die vorgebohrten Öffnungen in dem Türrahmen in die Dübel durch und befestigen Sie das Wandanschlussprofil an die Wand.
10. Stellen Sie den Türrahmen zwischen den befestigten Profilen in die optimale Position ein.
11. Verschließen Sie die Montagelöcher in dem Türrahmen mit den Blindverschlüssen 10/13 mm.
12. Tragen Sie das Silikondichtungsmittel an die Sitzfläche des Duschaufbaues und der Duschwanne auf. Dichten Sie die Fuge zwischen dem Produkt und der Duschwanne nur von außen. Die senkrechte Fuge bei der Wand wird genauso verkittet. Die für das Kitten vorbereiteten Flächen müssen trocken, fest und sauber sein.
13. Das vollständige zusammengestellte Produkt.
14. Der Griff ist einstellbar.
15. Wenn notwendig, eine Möglichkeit der Umeinstellung der Duschschiwingtür.
16. A,B...→F

BITTE BEACHTEN SIE:

Ein dauerhaft schönes Aussehen aller beschichteten Teile, der Gläser und der Kunststoffteile erfordert keine besonderen Pflegemaßnahmen. Ein leichtes Abwischen mit einem weichen Tuch und üblichen Haushaltsreinigern genügt. Bitte zur Reinigung keine lösemittelhaltigen Reiniger, Azeton, Schleifpasten oder ähnlich aggressive Mittel verwenden. Die Produkte sind für die Verwendung im Innenbereich vorgesehen. Der Hersteller haftet nicht für Schäden und Folgeschäden, die durch unsachgemäßen Gebrauch, fehlerhafte Montage oder Pflege verursacht worden sind. Der Hersteller empfiehlt: RAVAK ANTICALC CONDITIONER - ist Mittel, welcher perfekt herstellt wieder und erholt alle forderne Beschaffenheit der Oberflächenschutzschicht RAVAK ANTICALC; RAVAK CLEANER - dienzum beseitigen alter Schmutz aus der Oberfläche Glas, Rände der Duschgleitsecke, emaillierten und akrylatischen Duschwanne, Waschbecken und Wasserleitungsbaterie; RAVAK DESINFECTANT - ist specialische Schaubermittel mit antibakterie und gegen Schimmel . In jedem Fall ist die Haftung des Herstellers auf grobe Fahrlässigkeit und Vorsatz beschränkt. Der Hersteller gewährt eine Garantie von 24 Monaten ab Verkaufsdatum. Weitere Informationen erhalten Sie über Ihren Verkäufer.

0. Materiały do montażu.
1. Drzwi obrotowe, dookoła własnej osi, jedno i dwu częściowe do kabiny prysznicowej.
2. Profil mocujący ustawiamy według poziomic. Ustawienie to wyraźnie oznaczymy na ścianie.
3. Oznaczmy otwory do przymocowania.
4. Wywiercimy otwory i wkładamy kołki rozporowe o rozmiarze 8 mm.
5. Uwaga Należy uważać w czasie montażu na przewody elektryczne, wodę i gaz które mogą znajdować się w ścianie.
6. W miejscu wejścia do części drzwi od prysznica, przyśrubujemy ustawiający profil na ścianę za pomocą śrub 4/40.
7. Drugi ustawiający profil nasuniemy do ramy drzwi.
8. Produkt zasunąć do profilu który jest już przymocowany.
9. Porównajcie z zaznaczonymi punktami na ścianie.
10. Przewierconymi otworami w ramie drzwi, włóżcie śruby 4/40 mm do kołków rozporowych i przymocujcie ustawiający profil do ściany.
11. Pomiędzy przymocowane profile postawcie ramę drzwi do optymalnej pozycji.
12. Otwory montażowe zakryj zaślepkami 10/13 mm.
13. Część styku kabiny prysznicowej i brodzika uszczelnij masą silikonową. Szczeliny między kabiną prysznicową, brodzikiem a ścianami na której jest montowana uszczelnij tylko z zewnętrznej strony. Powierzchnia do uszczelniania musi być czysta i sucha.
14. Cały komplet jest postawiany.
15. Uchwyt można dowolnie ustawić.
16. W razie konieczności zmiany miejsca zabudowy kabiny prysznicowej i brodzika, jest możliwość demontażu tego urządzenia i instalacji w inne miejsce.
17. A,B...→F

KONSERWACJA!

Konserwacja polega wyłącznie na przecieraniu elementów lakierowanych, szyb i elementów z plastiku miękką szmatką z materiału z wykorzystaniem zwykłych środków czystości stosowanych w gospodarstwie domowym. Należy unikać stosowania past polerujących, rozpuszczalników, acetonu itp. Producent zaleca używanie środków: RAVAK ANTICALC CONDITIONER jest preparatem, który doskonale odnawia, utrzymuje wszystkie wymagane właściwości warstwy ochronnej RAVAK ANTICALC; RAVAK CLEANER służy do czyszczenia starych zabrudzeń z powierzchni szkła, stelaży brodzików, emaliowanych i akrylowych wanien, umywalk i baterii naściennych; RAVAK DESINFECTANT to specjalny środek czystości o właściwościach antybakteryjnych i grzybobójczych. Producent nie odpowiada za szkody spowodowane niewłaściwym użytkowaniem, montażem lub pielęgnacją wyrobu. Jeżeli montaż wyrobu dokonała specjalistyczna firma posiadająca certyfikat montażu produktów RAVAK, termin gwarancji wynosi 24 miesiące, w pozostałych przypadkach termin gwarancji określa karta gwarancyjna dołączona do produktu lub Kodeks Cywilny. Wszystkie szczegółowe informacje dotyczące montażu i konserwacji uzyskacie Państwo u swego sprzedawcy.

Postępowanie z materiałami opakowaniowymi po zakończeniu montażu:

Nadające się do dalszego przetworzenia materiały opakowaniowe jak karton, taśma klejąca lub PE folię należy oddać do recyklingu. Nie poddające się przetworzeniu elementy opakowania, po jego wykorzystaniu, należy unieszkodliwić w sposób bezpieczny i zgodny z obowiązującymi przepisami o odpadach. Po zakończeniu się żywotności wyrobu dające się przetworzyć elementy (np. metal) należy poddać recyklingowi.

0. Szerelőcsomag tartalma.

1. Egy és kétrészes kifelé nyíló zuhanyajtók.
2. Vízmérték segítségével egyenesítse ki a szerelőprofil függőleges egyenessé. Jelölje be a falra jól láthatóan a profil helyzetét.
3. Rajzolja körbe a rögzítéshez szolgáló nyílásokat.
4. Fúrja ki a 8-as tiplik helyét és helyezze be azokat. Vigyázzon a falban lévő elektromos, gáz- és vízvezetésekre!
5. Azon a helyen, ahol a zuhanyajtó bejáratí része lesz, a szerelőprofil 4/40-es csavarral rögzítse a falhoz.
6. A másik szerelőprofil csúsztassa az ajtó keretére.
7. A terméket csúsztassa a már felrögzített profilba.
8. Igazítsa be a falon lévő jelzés szerint.
9. Az ajtókeret előfűrt nyílásain keresztül helyezze be a 4/40-es csavarokat a tiplikbe és rögzítse a szerelőprofilat a falhoz.
10. A rögzített profilok között állítsa optimális helyzetbe az ajtókeretet.
11. Az ajtókeret szerelőnyílásait zárja le 10/13-as vakdugókkal.
12. Vigyen fel szilikon kitett a zuhanytálca és a felépítmény illeszkedési felületeire. A termék és a zuhanytálca közötti hézag csak külső oldalról tömítendő, ugyanúgy tömítendő a falnál lévő függőleges rés is. A tapasztalandó felületnek száraznak, szilárdnak és tisztának kell lennie.
13. Teljesen felépített termék.
14. A fogantyú állítható.
15. Lehetőség van a nyíló ajtó szükség szerinti átállítására.
16. A,B...→F

FIGYELEM

A karbantartás csupán a lakkozott részek, az üveg és a műanyag kezelését jelenti puha textillel, a háztartásokban használt általános tisztítószerekkel. Kerüldendő a csiszolópaszta, oldószerek, aceton és hasonlók használata. A gyártó nem vállal felelősséget a helytelen használattal, szereléssel vagy karbantartással keletkezett károkért. A gyártó fenntartja magának a jogot a termék megújítására (innováció). Amennyiben a termék összeszerelését olyan szakvállalat végezte, mely rendelkezik a RAVAK igazolásával, a jótállási idő 24 hónap, más esetben a jótállási idő a törvényekben megszabott időtartam. Valamennyi, az összeszereléssel, használattal és karbantartással kapcsolatos kérdéseire üzletkötöntől választ kap.

0. Содержание монтажного набора

1. Душевые двери вращающегося типа одноэлементные, двухэлементные.
2. Установочный профиль выровняйте в вертикальное положение согласно ватерпасу. Положение профиля четко обозначьте на стену.
3. Обрисуйте отверстия для укрепления.
4. Просверлите и слегка надбейте дюбель диаметром 8 мм. Внимание на распределение электросети, воды и газа под штукатуркой.
5. На месте, где будет находиться входная часть душевых дверей, привинтите установочный профиль на стену с помощью шурупов 4/40 мм.
6. Второй установочный профиль насадите на раму дверей.
7. Изделие задвиньте в профиль, который уже прикреплен.
8. Выровняйте согласно обозначению на стене.
9. Заранее просверленными отверстиями в раме дверей просуньте шурупы диаметром 4/40 мм в дюбеля и укрепите установочный профиль на стену.
10. Между укрепленными профилями установите раму дверей в оптимальное положение.
11. Монтажные отверстия в раме дверей закройте заглушками 10/13 мм.
12. На поверхность прилегания душевой надстройки и поддона нанесите силиконовую замазку. Зазор между изделием и поддоном шпаклюется только с наружной стороны, так же как шпаклюется вертикальный зазор у стены. Шпаклеванные стороны должны быть сухие, твердые и чистые.
13. Полностью поставленное изделие.
14. Ручка может быть регулируемая
15. В случае необходимости можно сделать новую установку вращающихся дверей.
16. A,B...→F

ВНИМАНИЕ!

Для ухода за изделием запрещено использование абразивной пасты, растворителей, ацетона и других агрессивных химических веществ. Завод-изготовитель не несет ответственность за ущерб, нанесенный неправильным монтажом и эксплуатацией изделия. Уход проводится только протиранием лакированных частей, стекол и пластмасс с помощью специальных очистительных средств. Для ухода производитель рекомендует моющие средства: RAVAK ANTICALC CONDITIONER - средство, которое обновляет и поддерживает все свойства защитного слоя RAVAK ANTICALC. RAVAK CLEANER - служит для устранения старых загрязнений со стекла, поверхностей рам душевых уголков, эмалированных и акриловых ванн, раковин и смесителей; RAVAK DESINFECTANT - специальное очистительное средство с ярко выраженным антибактериальным и противогрибковым действием. Завод-изготовитель оставляет за собой право модернизации изделия. Гарантийный срок - 24 месяцев с момента продажи. Всю более подробную информацию относительно монтажа, эксплуатации и ухода за изделием Вы получите у продавцов.

0. Съдържание на инсталационния пакет.
1. Душ-врати Pivot еднокрилни (съставени от една част), двукрилни (съставени от две части).
2. Регулиращият профил изравнете до вертикално положение според нивото на водата. Позицията на профилите означете ясно на стената.
3. Прекопирайте отворите за монтиране.
4. Пробийте и начукайте дюбел 8 мм. Внимавайте с електроразпределението, водоразпределението и газоразпределението под мазилката (на стената).
5. На мястото, където ще бъде входната част на душ-вратите, завинтете на стената регулиращ профил с помощта на винтове 4/40 мм.
6. Вторият регулиращ профил закрепете (нанижете) на рамката на вратата.
7. Закрепете (нанижете) продукта до профила, който е вече монтиран.
8. Сравнете според означенията на стената.
9. В предварително пробитите дупки в рамките на врата мушнете винтове 4/40 мм в дюбелите и закрепете регулиращият профил на стената.
10. Между закрепените профили поставете рамката на вратата в оптимална позиция.
11. Монтажните отвори в рамките на вратата затворете с фланци 10/13 мм.
12. В зоната за сядане на надстройката на душа и ваната нанесете силиконов маджун. Фугата между продукта и ваната се маже с маджун само от външната страна, по същият начин се маже с маджун вертикалната фуга в стената. Маджунването на повърхността трябва да бъде сухо, здраво и чисто.
13. Цялостен изграден продукт.
14. Дръжката е приспособима.
15. Ако е необходимо, вратите pivot могат да бъдат преконфигурирани.
16. А,В...→F

ПРЕДУПРЕЖДЕНИЕ!

За поддържане не трябва да се използват маханични абразивни средства (напр. паста) нито агресивни хемически средства (напр. разтворители и разреждители, ацетон и т.н.). Производителят не отговаря за повреди в следствие на неправилно използване, монтаж или поддържане на продукта. Поддържане се извършва само чрез бърсане на лакираните части, стъкло и пластмаса с парцал от мек текстил и се използват само специални средства за чистене. Трябва да се избягва използване на абразивни средства, разтворители и разреждители, ацетон и т.н. Для ухода производитель рекомендует моющие средства: RAVAK ANTICALC CONDITIONER е средство, което перфектно подновява и поддържа всички желани качества на повърхностен предпазващ слой RAVAK ANTICALC. RAVAK CLEANER служи за отстраняване на стара мръсотия от стъклена повърхност, рамка на душ кабина, емайлирани и акрилатови вани, умивалници и водни батерии. RAVAK DESINFECTANT е специално средство за чистене със силно антибактериално действие и действие против плесен. Производителят запазва право за иновация на продукта. Гаранция 24 месеца от датата на продажба. Всички подробни информации за монтаж, ползване и поддържане може да получите при продавача ви.

Начин на отнасяне със опаковката и продукта след свършване на неговото използване:

Части на опаковката, които още може да се използват напр. картон, мукава или фолио, използвайте сами или ги предложете за използване или за рециклиране. Части на опаковката и на продукта, които вече не може да се използват трябва да се унищожават по безопасен начин според закон за отпадъци. След свършване на използване на продукта предложете използваемите части (напр. метални части) за вторична употреба по локално привичен начин.

0. El contenido del paquete de la instalación.
1. La puerta Pivote de la ducha de una pieza, dos piezas.
2. El perfil localizador alinee a la vertical sobre la nivel del agua. Marque esta posición a la pared.
3. Copie las aperturas para sujetar.
4. Taladre y ponga una espiga de 8 mm. Ojo a las distribuciones eléctricas, de agua y de gas debajo del revoque.
5. En el lugar, donde estará la parte entrada de la puerta de la ducha, tornille el perfil localizador a la pared mediante tornillos 4/40 mm.
6. El perfil localizador segundo instale al marco de la puerta.
7. El producto instala al perfil, que ya está sujetado.
8. Compare según el señalamiento en la pared.
9. A las aperturas, que están antes taladradas en el marco de la puerta, pase los tornillos 4/40 mm a las epigas y sujete el perfil localizador a la pared.
10. Entre los perfiles establecidos instituye el marco de la puerta a la posición optimal.
11. Las aperturas instaladas en el marco de la puerta cierre con ofuscado de 10/13 mm.
12. A la superficie encajada de la construcción de la ducha y a la bañera aplique la masilla de silicono. La grieta entre el producto y la bañera se aglutina solamente de la parte externa y también se aglutina la grieta vertical junto a la pared. Las superficies aglutinadas tienen que ser secas, sólidas y limpias.
13. El producto construido total.
14. El agarradero es variable.
15. En el caso de necesidad hay posibilidad de realongamiento de la puerta Pivote.
16. A,B...→F

¡ATENCIÓN!

Para el mantenimiento de las mamparas no se pueden usar detergentes abrasivos (por ejemplo pastas afiladas) ni productos quimicos agresivos (por ejemplo disolventes, acétono etc.) El fabricante no se hace responsable de los daños causados por un incorrecto montaje, uso o mantenimiento del producto. El mantenimiento se realiza solamente con la limpieza de las partes barnizadas, vidrios y de plásticos empleando detergentes especializados. El productor recomienda: ACONDICIONADOR (ACTIVADOR) que sirve para mantener en perfecto estado todas las cualidades de la capa protectora RAVAK ANTICALC. RAVAK CLEANER: LIMPIADOR RAVAK detergente que sirve para la eliminación de suciedades de la superficie del cristal, marcos de la mampara, de bañeras esmaltadas y acrílicas, lavabos y grifos. RAVAK DESINFECTANTE: DESINFECTANTE RAVAK detergente especial con efectos antimohos y antibacteria. El fabricante se reserva el derecho de inovaciones. Otorgando plazo de garantía de 24 meses desde el día de la venta. Más informaciones sobre el montaje, uso y mantenimiento dirigiendose a su vendedor.

0. Le contenu du set de montage.
1. Porte de douche à pivot simple, double.
2. Positionnez le profilé de fixation en ajustant la verticalité à l'aide du niveau à bulle. Tracez d'une manière claire les repères de fixation des profilés sur le mur.
3. Calquez les trous pour la fixation.
4. Percez les trous et puis enfoncez les chevilles de 8 mm. Faites attention aux réseaux de distribution d'électricité, d'eau et de gaz qui se trouvent sous l'enduit.
5. A l'entrée prochaine de la porte fixez le profilé de fixation sur le mur à l'aide des vis de 4/40 mm.
6. Emboîtez le second profilé de fixation sur le châssis.
7. Emboîtez le produit dans le profilé qui est déjà fixé.
8. Comparez selon les repères de fixation sur le mur.
9. Par les trous pré-perçés dans le châssis insérez les vis de 4/40 mm dans les chevilles et fixez le profilé de fixation sur le mur.
10. Entre les profilés fixés ajustez le châssis dans la position optimale.
11. Bouchez les trous de montage dans le châssis par les capuchons de 10/13 mm.
12. Sur la surface de l'assise et du baignoire appliquez du mastic silicone. En ce qui concerne le joint entre le produit et le baignoire, on applique du mastic silicone seulement du côté extérieur. On procède de la même manière on applique du mastic à l'extérieur du joint vertical des parois. Les surfaces mastiquées doivent être sèches, solides et propres.
13. Tout le produit installé.
14. La barre est réglable.
15. En cas échéant la possibilité d'un nouveau réglage de la porte à pivot.
16. A,B...→F

REMARQUEZ!

Il est interdit d'utiliser des moyens abrasifs mécaniques pour le maintien (par exemple des pâtes abrasifs) et non plus des produits chimiques agressifs (par exemple des dissolvants, l'acétone, etc.). Le fabricant n'est pas responsable pour les dommages causés par l'utilisation, le montage ou le maintien incorrecte du produit. Le maintien se fait seulement en essuyant les éléments laqués, les cristaux et les parties synthétiques en utilisant un produit nettoyant spécialisé. Le fabricant recommande: RAVAK ANTICALC CONDITIONER est un produit, qui parfaitement renouvelle et maintient toutes les propriétés demandées de la couche superficielle de protection RAVAK ANTICALC, RAVAK CLEANER est utilisé pour l'écart de saletés vieilles et enséchées de la surface du crystal, du cadre de la cabine de douche, de baignoires synthétiques et émaillées, de lavabos et des robinets de conduite d'eau, RAVAK DESINFECTANT est un produit nettoyant spécial avec des effets anti-bactériels et anti-moisissure explicites. Le fabricant se réserve le droit d'innovation du produit. La période de la garantie est 24 mois à partir du jour de vente. Vous pouvez obtenir toutes informations détaillées sur le montage, l'utilisation et le maintien chez votre vendeur.

0. Conținutul pachetului de montaj.
1. Ușă de duș cu pivot unică, sau dublă.
2. Fixați profilul de baza pe vertical cu ajutorul nivelei. Însemnați locul profilelor în mod clar pe perete.
3. Încercuiți găurile pentru montare.
4. Gauriți peretele și ciocaniți dibluri de 8 mm. Atenție la distribuția de energie electrică, apă și gaze de sub tencuială.
5. În locul în care se află intrarea a ușii de duș, înșurubați profilul de bază pe perete folosind șuruburi 4/40 mm.
6. Al doilea profil de bază introduceți pe tocul ușii.
7. Introduceți produsul pe profilul care este deja fixat.
8. Fixați conform marcării de pe perete.
9. Prin găurile perforate în cadrul ușii, introduceți șuruburi 4/40 mm în dibluri pentru a fixa profilul de bază pe perete.
10. Între profilele fixate așezați tocul ușii într-o poziție optimă.
11. Acoperiți gaurile de montaj din tocul ușii cu dopurile de 10/13 mm.
12. Etanșați cu un strat de silicon pe suprafața de contact a structurii dușului și a caditei de duș. Fanta dintre produs și cădiță se etanșează numai din partea exterioară, în același fel se etanșează rostul vertical la perete. Suprafețele etanșate trebuie să fie uscate, tari și curate.
13. Produsul întreg construit.
14. Mănerul este reglabil.
15. Dacă este necesar există posibilitatea de reșezare a ușii cu pivot.
16. A,B...→F

IMPORTANT!

La întreținerea nu trebuie folosite mijloace mecanice abrazive (de ex.: paste abrazive) nici substanțe chimice agresive (de ex.: dizolvanți, acetonă etc.). Producătorul nu este responsabil pentru daunele provocate de folosirea, instalarea sau întreținerea incorectă a produsului. Întreținerea se face numai prin ștergerea pieselor lăcuite, a geamurilor și a pieselor din plastic cu ajutorul produselor speciale de curățare. Producătorul recomandă folosirea produselor: RAVAK ANTICALC CONDITIONER - este un produs care reînnoiește și păstrează perfect calitățile stratului de protecție RAVAK ANTICALC; RAVAK CLEANER - înlătură depunerile vechi și uscate de pe suprafețele din sticlă, ramele cabinelor de duș, căzile emailate sau din acrilat, chiuvete și baterii; RAVAK DESINFECTANT - este un preparat special de lustruire cu efecte antibacteriene și antifungice. Producătorul își rezervă dreptul să inoveze produsul. Produsul este garantat 24 de luni de la data vânzării. Pentru mai multe informații privind asamblarea, instalarea, folosirea și întreținerea, vă rugăm să contactați agentul de vânzări local.

Utilizarea ambalajului și a produsului după expirarea perioadei de funcționare:

Părțile refolosibile ale ambalajului, de ex.: carton sau folie PE pot fi reutilizate în scop personal sau oferite unei terțe persoane sau reciclate. Părțile componente ale ambalajului și ale produsului care nu pot fi refolosite după expirarea perioadei de funcționare, trebuie lichidate într-un mod ecologic conformi normelor în vigoare privind deșeurile. După expirarea perioadei de funcționare oferiți componentele refolosibile (de ex.: metale) spre recuperare și reciclare după uzanțele locale.

0. Obsah montážneho balíčka.
1. Sprchové dvere pivotové jednodielne, dvojdielne.
2. Nastavovací profil vyrovnajte do zvislice podľa vodováhy. Polohu profilov zreteľne vyznačte na stenu.
3. Obkreslite otvory pre pripevnenie.
4. Vyvrtajte a naklepnite príchytku R 8 mm. Pozor na rozvody elektriny, vody a plynu pod omietkou.
5. V mieste, kde bude vstupná časť sprchových dverí, priskrutkujte nastavovací profil na stenu pomocou skrutiek 4/40 mm.
6. Druhý nastavovací profil nasuňte na rám dverí.
7. Výrobok nasuňte do profilu, ktorý je už pripevnený.
8. Porovnajte podľa označení na stene.
9. Predvrtanými otvormi v ráme dverí prestrčte skrutky 4/40 mm do príchytiek a upevnite nastavovací profil na stenu.
10. Medzi upevnenými profilmi nastavte rám dverí do optimálnej polohy.
11. Montážne otvory v ráme dverí uzavrite záslepkami 10/13 mm.
12. Na dosadaciú plochu sprchovej nadstavby a vaničky naneste silikónový tmel. Škára medzi výrobkom a vaničkou sa tmelí iba z vonkajšej strany, rovnako sa tmelí zvislá škára pri stene. Tmelené plochy musia byť suché, pevné a čisté.
13. Celkový postavený výrobok.
14. Držadlo je nastaviteľné.
15. V prípade nutnosti možnosť prestavenia pivotových dverí.
16. A,B...→F

NEPREHLIADNITE!

Na údržbu nesmú byť používané mechanické abrazívne prostriedky (napr. brúsne pasty), ani agresívne chemikálie (napr. rozpúšťadlá, acetón a pod.). Výrobca nezodpovedá za škody spôsobené nesprávnou montážou, používaním alebo ošetrovaním výrobku. Údržba sa prevádza len utieraním lakovaných dielov, skiel a plastov len špeciálnymi čističmi prostriedkami. Výrobca odporúča: RAVAK ANTICALC CONDITIONER - je prípravok, ktorý dokonale obnovuje a udržuje všetky požadované vlastnosti povrchovej ochrannnej vrstvy RAVAK ANTICALC; RAVAK ANTICALC CLEANER - slúži na odstránenie starých a zašlých nečistôt z povrchu skla, rámu sprchových kútov, smaltovaných a akrylátových vaní, umývadiel a vodovodných batérií; RAVAK DESINFEKTANT - je špeciálny čistiaci prostriedok s výraznými antibakteriálnymi a protipliesňovými účinkami. Výrobca si vyhradzuje právo inovovať výrobky. Záručná lehota - 24 mesiacov odo dňa predaja. Všetky podrobné informácie ohľadom montáže, použitia a údržby získate u svojho predajcu.

Nakladanie s obalovým materiálom a s výrobkom po skončení životnosti:

Využitelné zložky obalu, napr. kartón, lepenku alebo PE fólie využite sami alebo ponúknite k ďalšiemu využitiu či recyklácii. Nevyužitelné zložky obalov a výrobkov po skončení ich životnosti je nutné zneškodňovať bezpečným spôsobom podľa platného zákona o odpadoch. Po skončení životnosti výrobku ponúknite využitelné zložky (napr. kov) k ďalšiemu využitiu a recyklácii spôsobom v mieste obvyklým.

0. Obsah montážního balíčku.

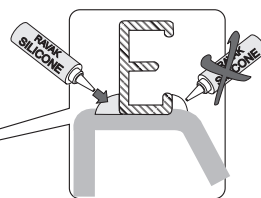
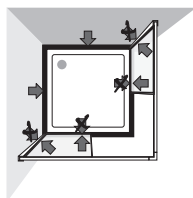
1. Sprchové dveře Pivotové jednoduché, dvoudílné.
2. Ustavovací profil vyrovnejte do svislice podle vodováhy. Polohu profilů zřetelně vyznačte na stěnu
3. Obkreslete otvory pro připevnění.
4. Vyrvejte a naklepněte hmoždinku o 8mm. Pozor na rozvody elektřiny, vody a plynu pod omítkou.
5. V místě, kde bude vstupní část sprchových dveří, přišroubujte ustavovací profil na stěnu pomocí vrutů 4/40 mm.
6. Druhý ustavovací profil nasuňte na rám dveří.
7. Výrobek nasuňte do profilu, který je již připevněn.
8. Srovnejte podle označení na stěně.
9. Předvrtanými otvory v rámu dveří prostrčte vruty 4/40mm do hmoždinek a upevněte ustavovací profil na stěnu.
10. Mezi upevněnými profily ustavte rám dveří do optimální polohy.
11. Montážní otvory v rámu dveří uzavřete zásepky 10/13mm.
12. Na dosedací plochu sprchové nástavby a vaničky naneste silikonový tmel. Spára mezi výrobkem a vaničkou se tmelí pouze z vnější strany, stejně tak se tmelí svislá spára u stěny. Tmelené plochy musí být suché, pevné a čisté.
13. Celkový postavený výrobek.
14. Madlo je nastavitelné.
15. V případě nutnosti možnost přenastavení pivotových dveří.
16. A,B...→F

NEPŘEHLÉDNĚTE!

Pro údržbu nesmí být používány mechanické abrasivní prostředky (např. brusné pasty) ani agresivní chemikálie (např. rozpouštědla, aceton a pod.). Výrobce neodpovídá za škody způsobené nesprávnou montáží, používáním nebo ošetřováním výrobku. Údržba se provádí pouze otíráním lakovaných dílů, skel i plastů za použití speciálních čistících prostředků. Výrobce doporučuje: RAVAK ANTICALC CONDITIONER - je přípravek, který dokonale obnovuje a udržuje všechny požadované vlastnosti povrchové ochranné vrstvy RAVAK ANTICALC; RAVAK CLEANER - slouží na odstranění starých a zašlých nečistot z povrchu skla, rámu sprchových koutů, smaltovaných akrylátových van, umyvadel a vodovodních baterií; RAVAK DESINFECTANT - je speciální čistící prostředek s výraznými antibakteriálními a protiplísňovými účinky. Výrobce si vyhrazuje právo inovace výrobku. Záruční lhůta je 24 měsíců ode dne prodeje. Veškeré podrobné informace ohledně montáže, použití a údržby získáte u svého prodejce.

Nakládání s obalovým materiálem a s výrobkem po skončení životnosti:

Využitelné složky obalu, např. karton, lepenku nebo PE folii využijte sami nebo nabídněte k dalšímu využití či recyklaci. Nevyužitelné složky obalů a výrobku po skončení jeho životnosti je nutné zneškodňovat bezpečným způsobem dle platného zákona o odpadech. Po skončení životnosti výrobku nabídněte využitelné složky (např. kovy) k dalšímu využití a recyklaci způsobem v místě obvyklým.



RAVAK a.s., Obecnická 285, 261 01 Příbram I, ČR
tel.: +420 318 427 111, fax: +420 318 427 278. e-mail: info@ravak.cz, www.ravak.cz

RAVAK SLOVAKIA spol. s r.o., Stará Vajnorská 4, 832 55 Bratislava
tel.: 02 444 550 01, fax: 02 444 550 02, e-mail: obchod@ravak.sk, www.ravak.sk

RAVAK POLSKA s.a., Kałęczyn 2B,, ul. Radziejowicka 124, 05-825 Grodzisk Mazowiecki, POLSKA
tel.: 22 / 755 40 30, fax: 22 / 755 43 90, e-mail: info@ravak.pl, www.ravak.pl

RAVAK Hungary Kft., 1142 Budapest, Erzsébet királyné útja 125, HUNGARY
tel.: 06 (1) 223 13 15, 06 (1) 223 13 16, fax: 06 (1) 223 13 14, e-mail: info@ravak.hu, www.ravak.hu

Ravak Gesellschaft für Sanitärprodukte mbH, Alexanderstrasse 58, D - 45472 Mülheim an der Ruhr
Tel. (0208) 37789-30 Fax. (0208) 37789-55, www.ravak.de, e-mail: info@ravak.de

RAVAK a.s., Representative Office in Ukraine, 21 Dniprovska Naberezhna str., 2nd floor, 02081, Kyiv, Ukraine
tel.: 00380 44 2203232, 00380 44 3605200, fax: 00380 44 2204343, e-mail: ravak@ravak.kiev.ua, web: www.ravak.ua

OOO RAVAK ru, ul. Staropetrovskiy pr. 7A, Moskva 125 130,
tel./fax: 007 495 710 82 23, 007 495 450 12 77, e-mail: ravak@inbox.ru, www.ravak.com



RAVAK[®]

RAVAK a.s., Obecnická 285, 261 01 Příbram I
tel.: +420 318 427 200, 318 427 111 fax: +420 318 427 269
e-mail: info@ravak.cz, www.ravak.com