

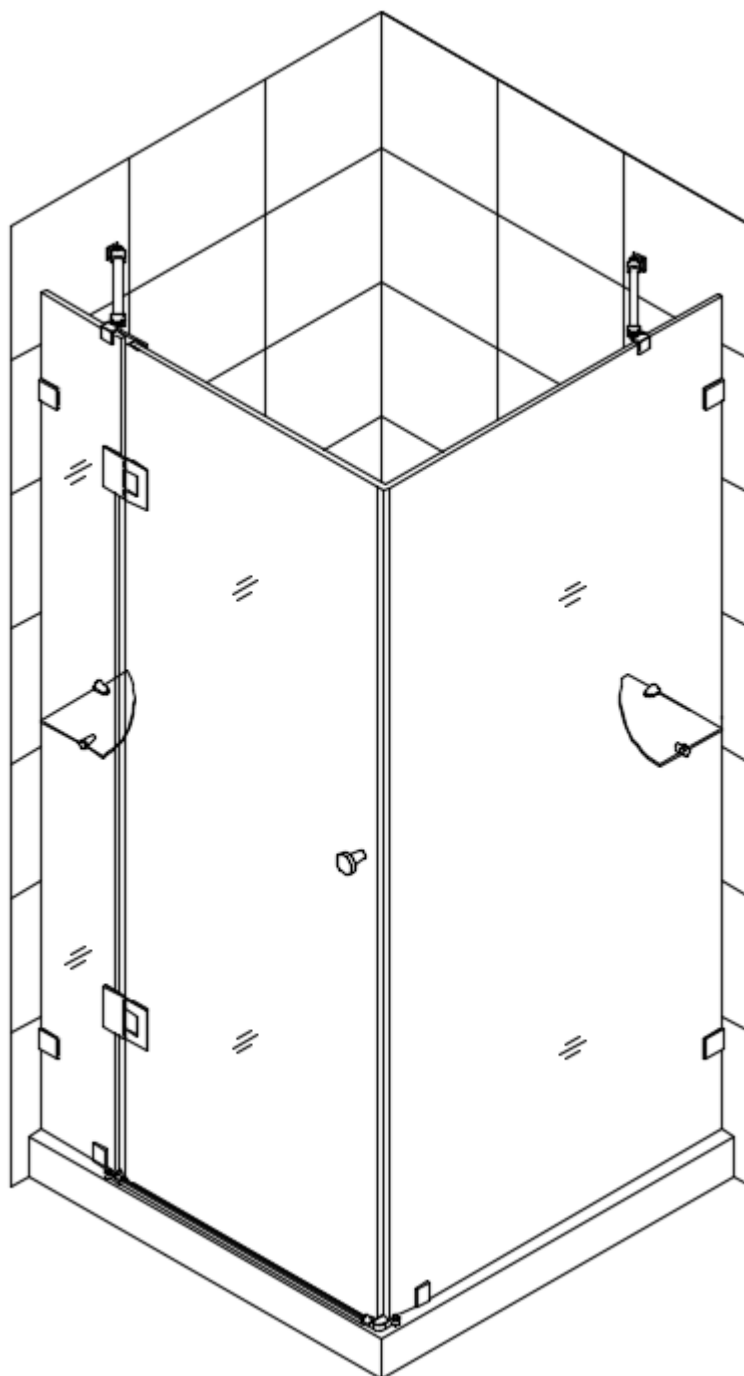
# RGW HO-44

Душевой уголок. Инструкция по установке



## **ВНИМАНИЕ**

Перед монтажом внимательно ознакомьтесь с инструкцией по установке Душевого Уголка. Если у Вас возникнут вопросы по установке Душевого Уголка, свяжитесь с Вашим продавцом или поставщиком.



**Модель может меняться без согласования**

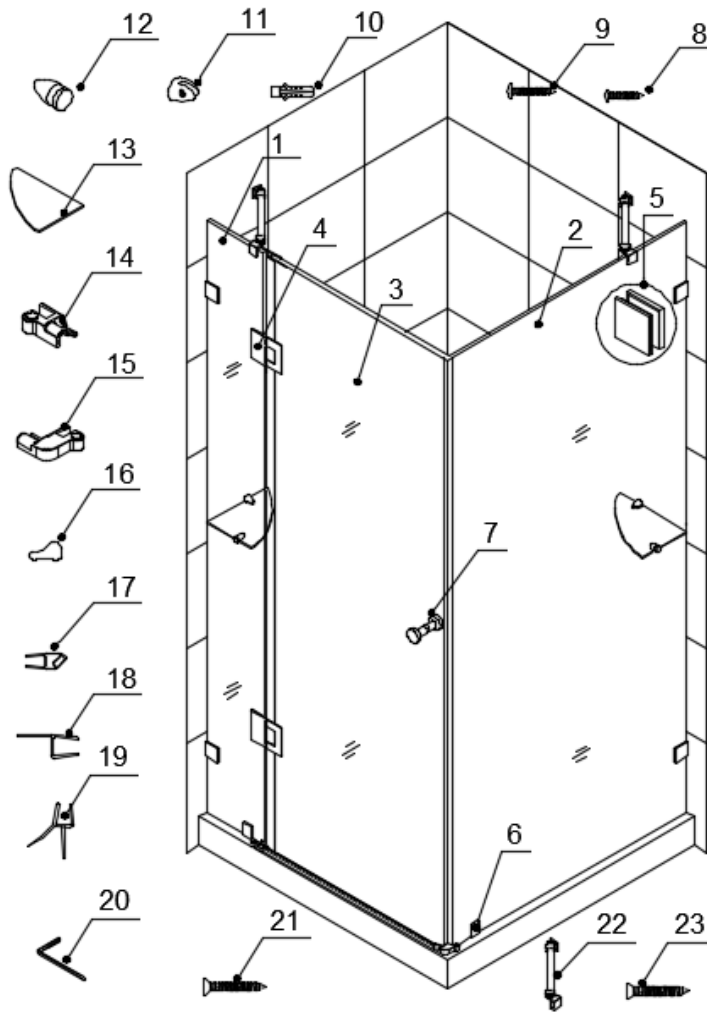
## Подготовка

1. После вскрытия упаковки, внимательно прочтите Инструкцию, проверьте комплектность всех деталей с Таблицей Деталей. Осмотрите изделие на предмет повреждений при транспортировке. Если изделие было повреждено, имеет дефект или отделка имеет недостающие части, пожалуйста, обратитесь к поставщику в течение 3 рабочих дней.
2. Пожалуйста, обратите внимание, что вы должны проконсультироваться с местными строительными нормами по вопросам о соответствии стандартам установки. Строительные и сантехнические нормы могут варьироваться в зависимости от географического местоположения, и Ваши местные дилеры или дистрибьюторы не несут ответственности за стандартами соблюдения норм для вашего проекта.
3. Пожалуйста, обеспечьте до установки выровненную поверхность. Также убедитесь, что стены находятся под прямым углом, поскольку невыровненный пол или неправильный угол боковых стенок приведет к серьезным проблемам для вашей установки. Пожалуйста, обратите внимание, что в процессе установки будут необходимы бурение и резка.

## Необходимые инструменты



## Сводная Таблица Деталей



### Перечень

01	Стационарное стекло 1	1шт	13	Стеклянная полка	2шт
02	Стационарное стекло 2	1шт	14	Держатель алюминиевой ленты1 (Левый, Правый)	2шт
03	Стеклянная дверь	1шт	15	Держатель алюминиевой полки 2 (Левый, Правый)	2шт
04	Петля	2шт	16	Алюминиевая водозащитная лента	1шт
05	Кронштейн 1	4шт	17	Магнитная лента	1 пара
06	Кронштейн 2	2шт	18	Боковая водозащитная лента 1set	1шт
07	Ручка	1 шт	19	Нижняя водозащитная лента (Левая, Правая)	1шт
08	ST4.2x25 Винт с полукруглой головкой	2 шт	20	4 mm Шестигранный ключ	1шт
09	ST4.2x40 Винт с полукруглой головкой	4шт	21	Винт потайной ST4.2x25	2шт
10	8mm Дюбель	10шт	22	Держатель	2шт
11	Зажим для стеклянной полки (без гайки)	2шт	23	Винт потайной ST4.2x40	2шт
12	Зажим для стеклянной полки (с гайкой)	2шт			

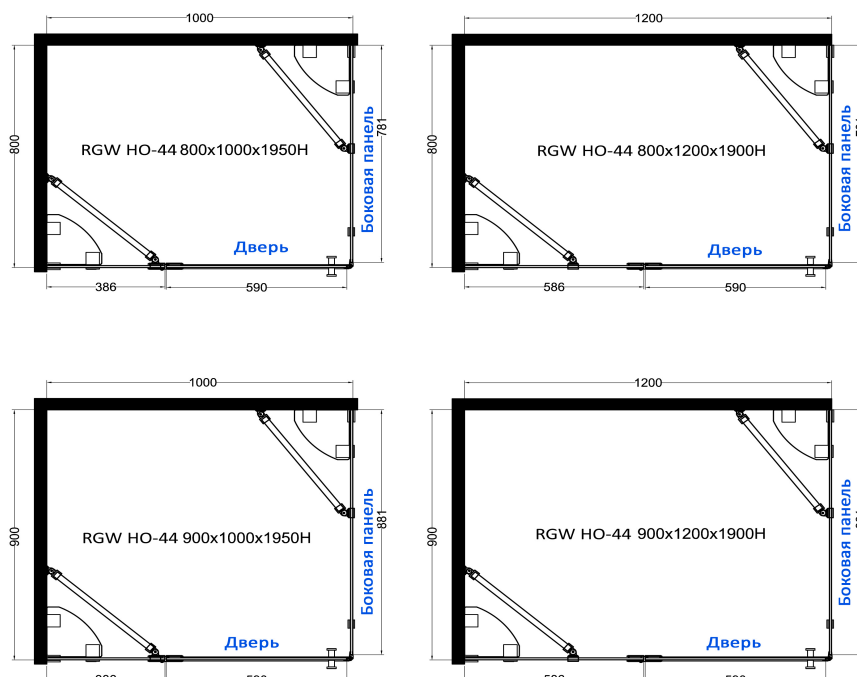
После того, как Вы проверили комплектность, можете переходить к сборке Вашего Душевого Уголка.

## Установка

Установите поддон в соответствии с инструкцией по установке поддона. Вы должны установить каркас и завершить выравнивание стены.

Душевой уголок должен быть установлен после завершения выравнивания стены.

1. Выньте **Стационарное стекло (01)** и **Стационарное стекло (02)**. Прикрепите **Кронштейны (05) (06)** на оба стекла, предварительно просверлив отверстия, и двигайте стекла напротив стен вертикально. Отметьте позиции Кронштейнов на стене и поддоне и наметьте отверстия, которые должны быть просверлены. Снимите стекла и просверлите отверстия, вставьте Дюбель вставьте винт в отверстия, используя **Винт с полукруглой головкой ST4.2 × 25 (08)**. Поднимите Стекла на поддон снова и закрепите их с помощью кронштейнов. См рис. 3 и 4 для подробной информации.
2. Убедитесь, что стекла абсолютно ровно стоят относительно стен. См. Рис. 5 для подробностей.
3. Прикрепите **Алюминиевую Водозащитную ленту (16)** на поддон между двумя стационарными стеклами. Закрепите на обоих концах **Держатели алюминиевой ленты (14), (15)**. См. Рис. 6 и 7 для подробностей
4. Отмерьте отверстия, которые должны быть просверлены для **Стеклянной полки (13)** в соответствии с рис 8. Просверлите их и вставьте Дюбель, и прикрепите зажим стеклянной полки, используя **ST4.2 Винт потайной (22)**, чтобы зафиксировать **зажим стеклянной полки (без гайки) (11)**.
5. Прикрепите петли на **Стационарное стекло (01)**. Выньте **Стеклянную дверь (03)** и присоедините к ней петли. См. рис. 9 для подробной информации.
6. Прижмите **Магнитную ленту (17)** вдоль стеклянной двери и на большее стационарное стекло. Прикрепите **Боковую водозащитную ленту (18)** на край стеклянной двери, а затем прижмите **Нижнюю водозащитную ленту (19)** по нижнему краю стеклянной двери. И, наконец, прикрепите ручку на стеклянную дверь. См. Рис. 10.
7. Откорректируйте работу двери и убедитесь, что каждая деталь работает хорошо. Нанесите герметик вдоль поддона и поворотной панели, так же, как на стене. См 11 для подробной информации.



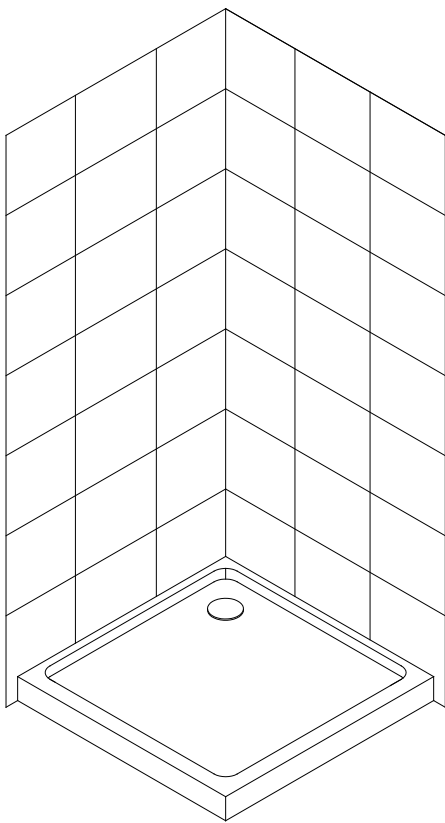


Рис. 1

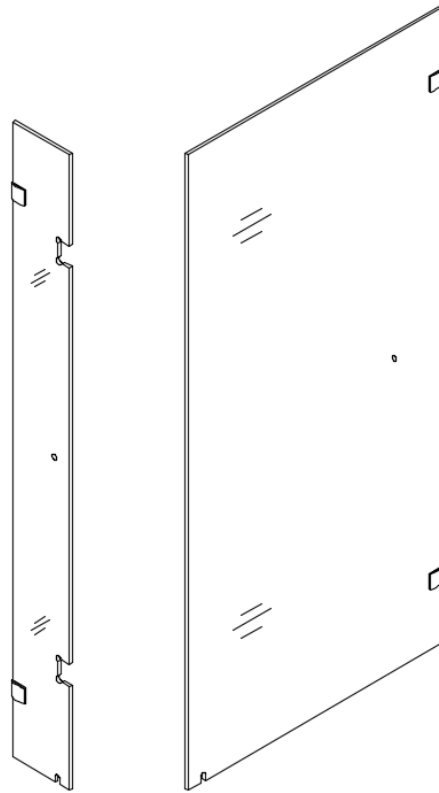


Рис 2

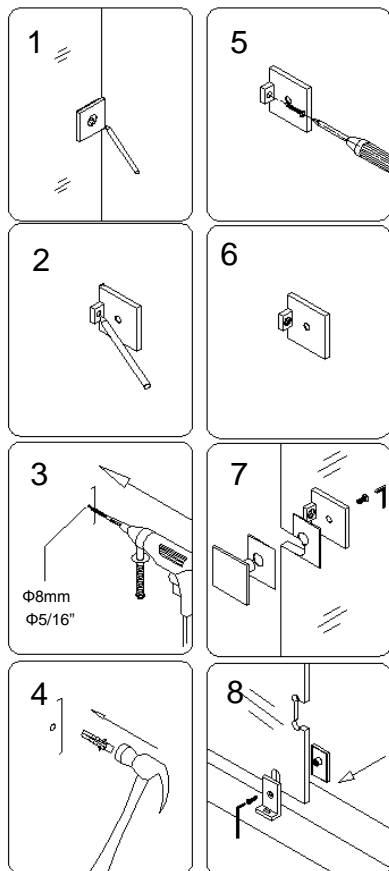


Рис. 3

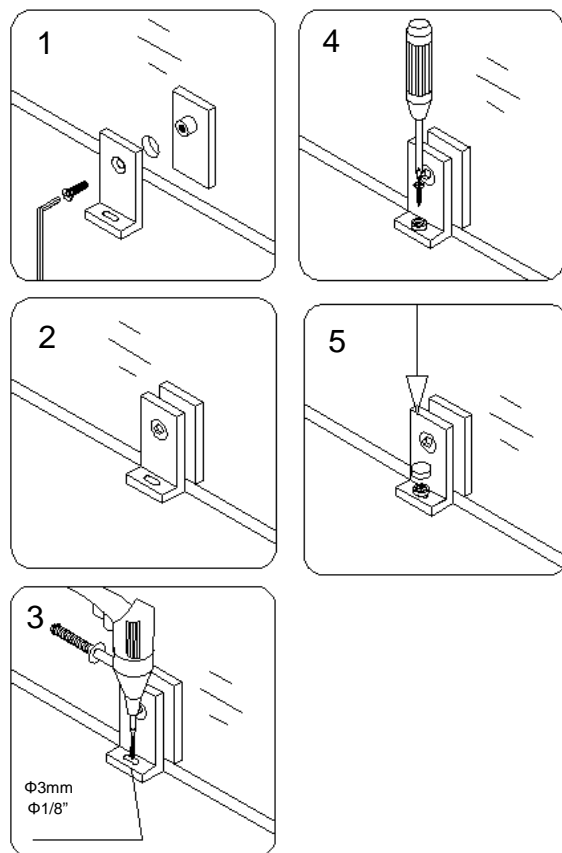


Рис. 4

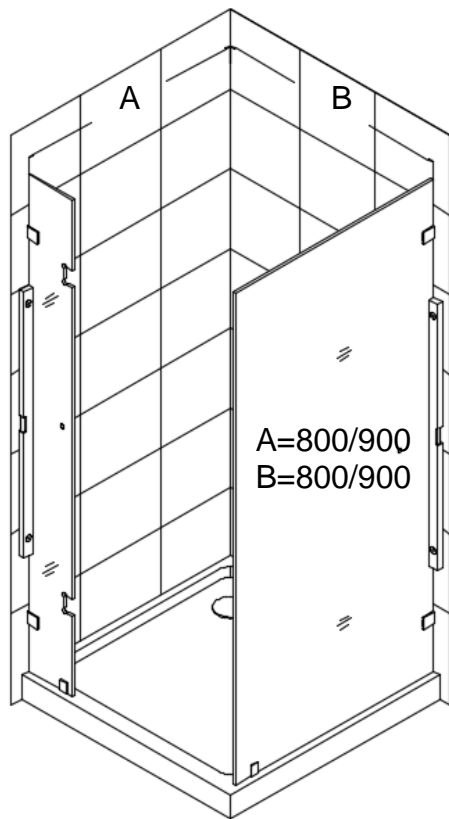


Рис. 5

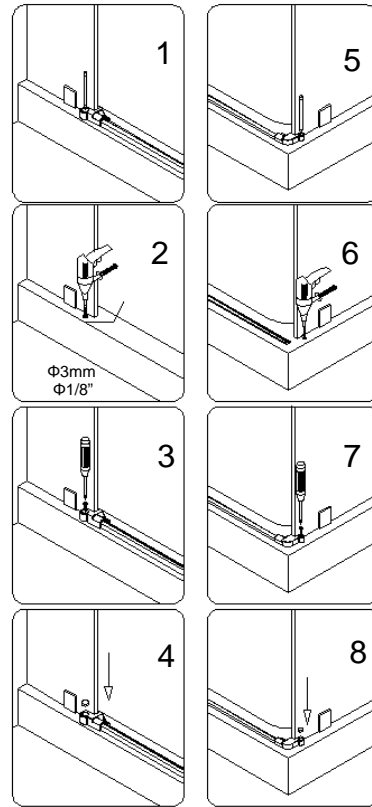


Рис. 6

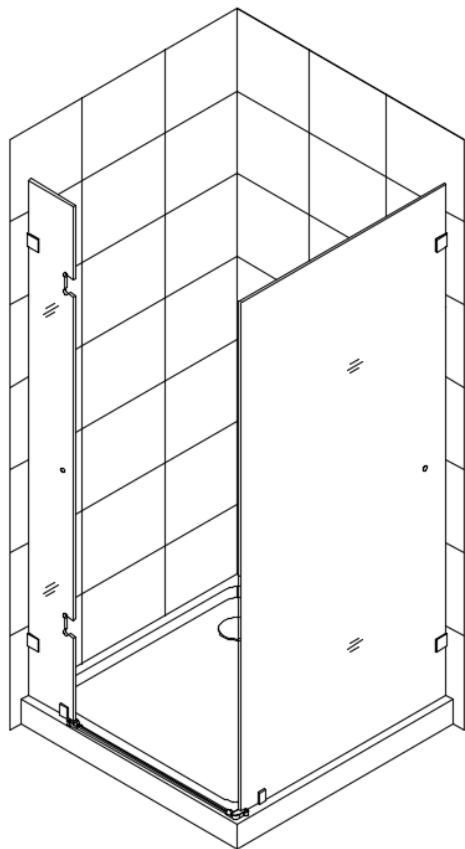


Рис. 7

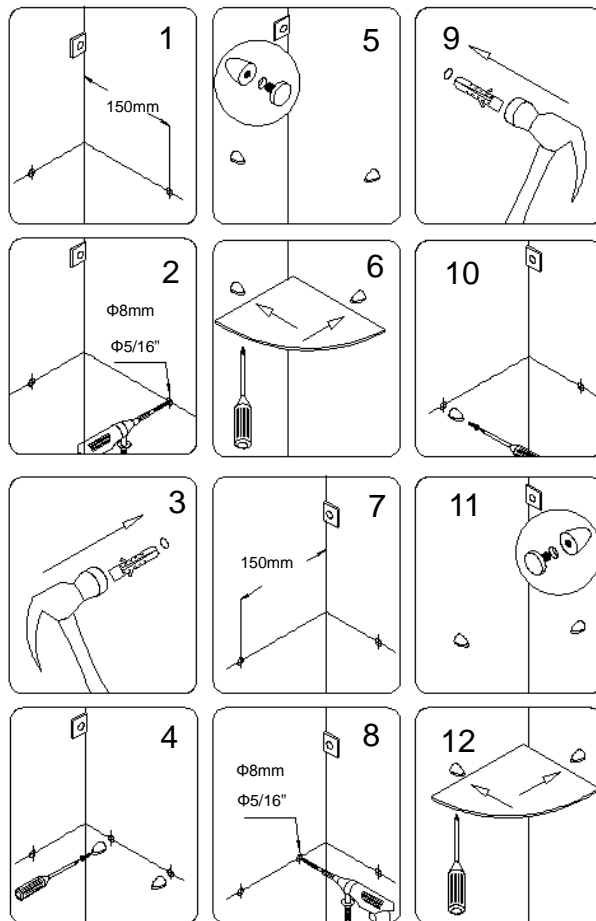


Рис. 8

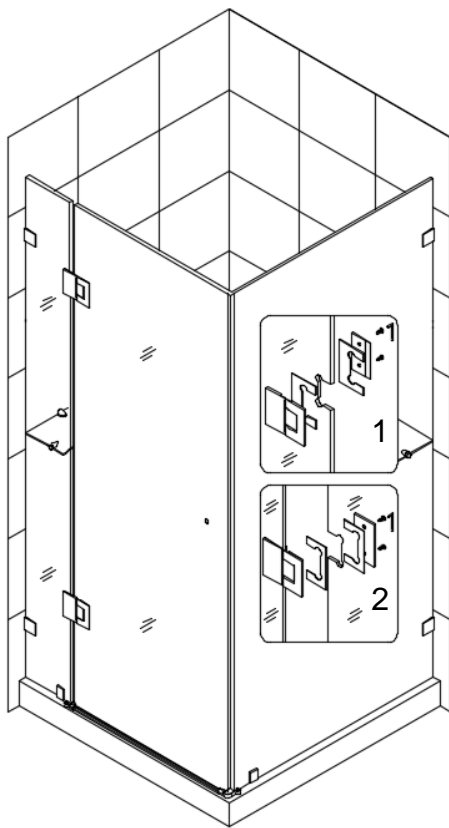


Рис. 9

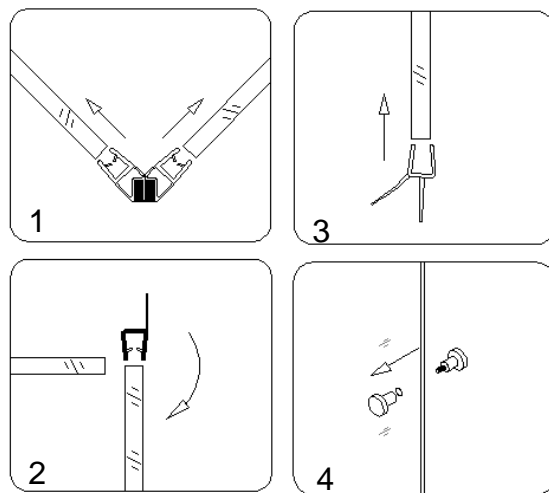


Рис. 10

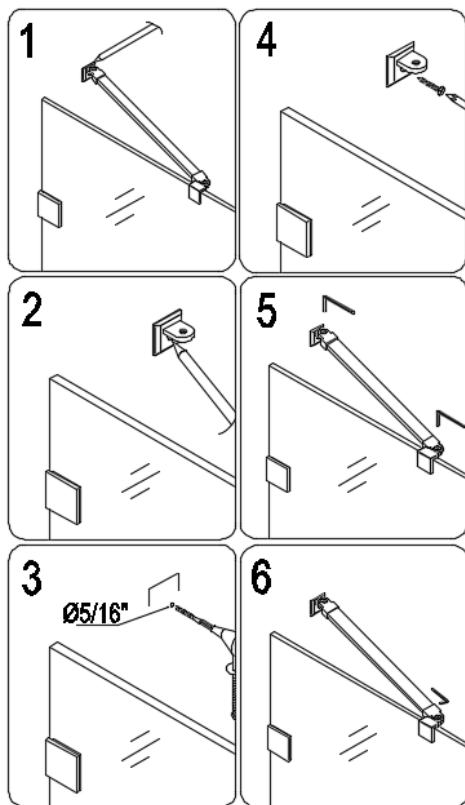


Рис. 11

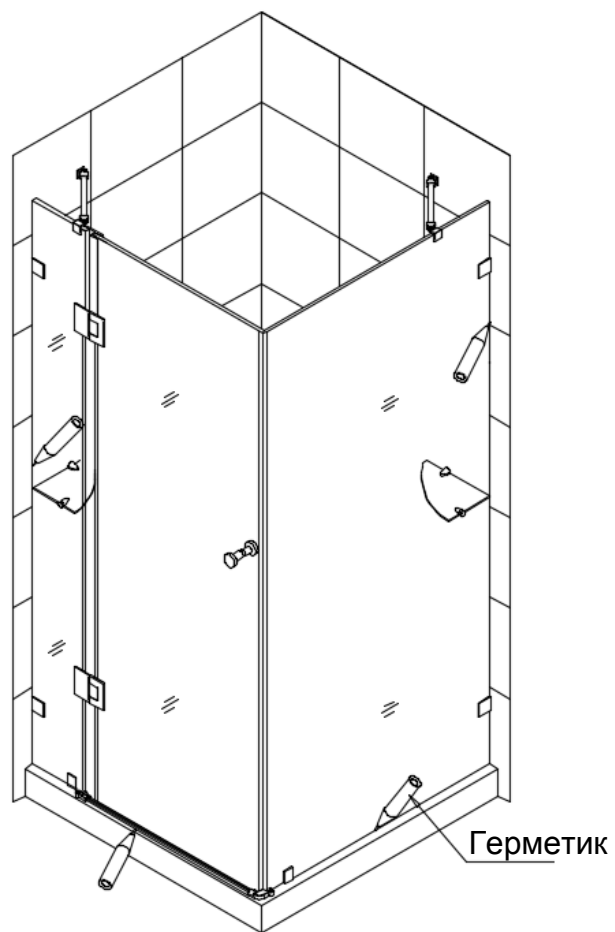


Рис. 12

## **Инструкция по эксплуатации**

1. Закаленное стекло можно чистить неабразивными очистителями или любым средством для чистки стекла, которым Вы обычно пользуетесь. Не оставляйте средство для чистки на алюминиевом профиле, чтобы избежать повреждения анодированной поверхности. Избегайте воздействия стекла с любыми острыми или твердыми предметами. Такое повреждение может привести к немедленной или отсроченной поломке закаленного стекла.
2. Алюминиевый профиль душевой двери долговечен и устойчив к воздействию воды. Рекомендуется вытирать его после душа. Никогда не используйте абразивные средства для чистки. Используйте только мягкую влажную ткань и неабразивные очистители для ванной комнаты.