

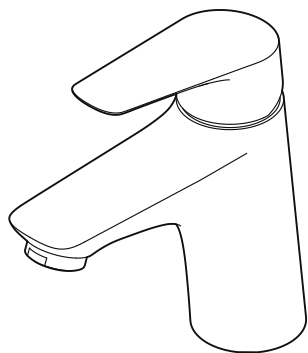
AM · PM

FUN

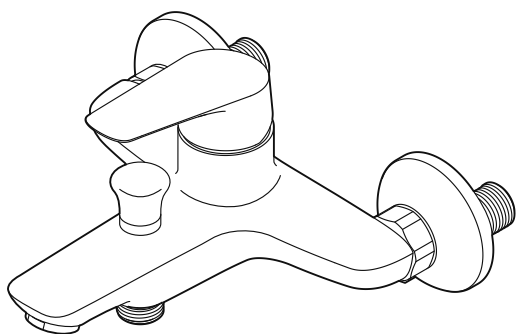


F8902100
F8910000
F8920000

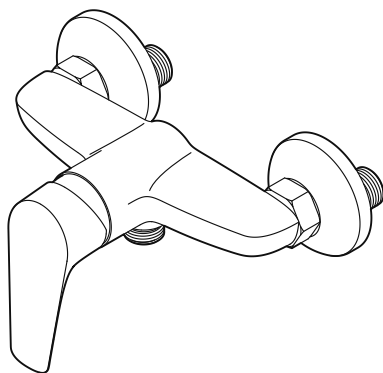
DEU • ENG • RUS



F8902100



F8910000



F8920000

Safety instructions

It is required to ensure safe working environment: FLOOR tiles should be covered with cardboard for the avoidance of risk to slide on wet tiles. Then it is required to protect all mirror and glass surfaces from possible mechanical damages. Then water should be turned off on the supply main.

Technical information

complies with European standard EN817
 operating temperature range - from 5 up to 90 degrees, recommended range - 5 - 65 degrees
 operating pressure - from 1 to 5 bar, minimal pressure - 0,3 bar, maximal short-term pressure - 9 bar

Installation instructions

ATTENTION!

Installation of item should be carried out only by qualified professional, following the instructions of this guidance.

Recommendations for use

Attention:

It is required to remove protective film after carrying out of assembly operations.

Product maintenance

Attention:

For correct operation of the system it is required to install purification filters at feed

pipelines with degree of purification of 100–300 micron.

For the avoidance of damage of the surface of the product it is not allowed to use water of temperature more than 60 degrees C.

Use only mild detergents and soap for cleaning of the item.

Do not use corrosive washing agents or abrasive pastes for cleaning of the

item.

Accute contamination on the surface is recommended to treat with diluted vinegar and wash off with water.

Shallow scratches (for acrylic parts of the item) can be removed with fine grid sandpaper (grade 2000).

Instruction is designed for expert.

Assembly and installation must be carried out only by qualified professional following the instructions of this guideline.

Attention! Assembly is carried out by two persons.

Manufacturer has a right to introduce change of component parts that has no effect on appearance and functionality of product.

All parameters indicated in this instruction have formal meaning.

Manufacturer reserves the right for technical changes.

ATTENTION!

After assembly sealant must be given some time to harden.

It is forbidden to use item within 24 hours after completion of installation.

Sicherheitshinweise

Es sollen sichere Arbeitsbedingungen geschaffen werden: zur Vermeidung der Rutschgefahr den Fließboden mit dem Karton zudecken. Als weiteres sollen alle Spiegel- und Glassoberflächen von möglichen mechanischen Beschädigungen geschützt werden. Danach soll das Wasser in der Hauptspeisewasserleitung abgestellt werden.

Anweisungen für die Montage (Waschbecken, Küche, Bidet)

Anhand von Absperrarmatur wird Kalt- und Heißwasserzulauf abgestellt.

Bei dem Austausch der alten Mischbatterie wird zuerst ihre Demontage durchgeführt: Spannmutter wird anhand von Schlüssel und Befestigungsschraube anhand von Schraubenzieher abgedreht.

Mischbatterie wird herausgenommen. Installationsstelle wird gereinigt. Wenn Füllarmatur zum ersten Mal installiert wird, dann soll ihre Einbaulage ausgewählt werden. Sollen während der Demontage Schwierigkeiten auftreten, tragen Sie an der Verbindungsstelle zwischen Waschbecken und Mischbatterie spezielles chemisches Mittel auf und nach einer halben Stunde fangen Sie mit den Arbeiten an.

Es wird eine Nachprüfung der zu installierenden Anlage durchgeführt.

Alle Elemente werden manuell zu einer Baugruppe unter Einsatz von Abdichtungen und Einlagen zusammengesetzt. Vorher wird auf Mischbatterie Abdichtungsring befestigt, dabei werden Schraubenmutter von Stiftschrauben rausgenommen.

Zuleitung wird eingeschraubt. Unten werden Stiftschrauben befestigt, ein Abdichtungsring wird dicht aufgezogen.

Verbindung zu der Rohrleitung wird mit Hilfe von Überwurfmutter und Übergangsstücken durchgeführt.

Verbindungsschläuche werden durch eine spezielle Öffnung im Waschbecken geschoben, nachdem Mischbatterie auf

ihren Platz aufgestellt wird.

Zusätzliche Fixierung unter dem Waschbecken wird mit Hilfe von Druckmutter und Einlage durchgeführt. Nach dem Erreichen einer stabilen Haltung kann die Mischbatterie zwecks der Gewährleistung eines statischen Zustands (wenn von der Konstruktion keine andere Lage vorgesehen ist) leicht gefestigt werden. Im Falle, wenn Eingangsachsen und Muffen der Rohrleitung nicht zusammenpassen, wird die Verbindung mit Hilfe von exzentrischen Übergangsstücken mit verschiedenen beiderseitigen Gewindedurchmessern durchgeführt. Werkzeuge werden nach der manuellen Befestigung der Mischbatterie verwendet; abschließende Befestigung erfolgt über eine Halbdrehung mit dem Schlüssel. Flexible Schläuche werden an den Kalt- und Heißzulauf angeschlossen: von der linken Seite - Heißwasser, von der rechten Seite - Kaltwasser. Schraubenmutter werden manuell aufgeschraubt und anschließend mit dem Schraubenschlüssel festgezogen. Es ist wichtig aufzupassen, dass Schläuche nicht überdreht, überspannt oder geknickt sind. Festigkeit der Gewindeverbindung wird anhand von Gewindedichtband oder Leinendichtung erreicht. Dichtband soll in Gewinderichtung aufgewickelt werden.

Technische Daten

entsprechen dem EU-Standard EN817
Bandbreite der Arbeitstemperaturen
- von 5 bis 90 °C, empfohlene
Bandbreite - von 5 bis 65 °C
Arbeitsdruck - von 1 bis 5 Bar,
maximaler kurzfristiger Druck - 9 Bar

Produktpflege

Schrauben Sie den Belüfter vor dem probenmäßigen Wassereinlass aus dem Wasserauslass aus, um den bei der Installation entstandenen Schmutz und Abbrand aus der Mischbatterie zu entfernen. Belüfter nach dem Wasserdurchlassen wieder

an dem Wasserauslass befestigen. Dieselben Maßnahmen werden beim Wasserabdrehen, profilaktischen Arbeiten u.s.w. durchgeführt. Beim Geraten während des Wassereinflusses fester Partikeln oder Abbrands auf die Arbeitsoberflächen der Keramikplatten können ihre Beschädigungen entstehen.

Wenden Sie keine Gewalt beim Zudrehen der Mischbatterie an, um den Bruch der Keramikplatten und Ventilköpfe zu vermeiden. Austausch der gebrochenen Keramikplatten gehört nicht zu den Garantieleistungen. Hersteller behält sich das Recht auf die Konstruktionsänderungen der Mischbatterie vor, die technische Daten nicht beeinflussen;

Verwenden Sie bei der Reinigung nur Mittel, die den Erfordernissen an die Produktpflege entsprechen. Verwendung von Schleifpulver, Schleifpasten ist nicht erlaubt;

Richten Sie sich nach den an der Verpackung bezeichneten Dosierungen des Reinigungsmittels und Zeit der Einwirkung. Lassen Sie nicht Reinigungsmittel für eine längere Zeit einwirken;

Jede Reinigungsmittel soll zuerst auf einen Schwamm oder Tuch aufgetragen werden und erst dann Mischbatterien für Küche oder Dusche reinigen. Nach der Verwendung des Reinigungsmittels spülen Sie Mischbatterien mit klarem Wasser ab, anschließend mit dem sanften trockenen Tuch abtrocknen;

Beim Entstehen der Beschmutzungen reinigen Sie den Belüfter der Mischbatterie und Duschkopfs. Anleitung ist für Fachleute vorgesehen.

Hersteller hat Recht auf die Veränderung der Ausstattung.

Hersteller behält sich das Recht vor,

die Konstruktion, Formgestaltung und Ausstattung der Geräte ohne der vorherigen Mitteilung zu verändern. Zwecks Vermeidung der Missverständnisse erkundigen Sie sich bei dem Verkäufer nach Einzelheiten der Ausstattung, des Vorhandenseins und der Preise. Alle auf der Webseite aufgeführten Informationen sind nicht als öffentliches Angebot, sondern als Auskunft anzusehen.

Указания по технике безопасности

Следует обеспечить безопасные условия работы: плитку ПОЛА застелить картоном во избежание риска поскользнуться на мокром кафеле. Далее необходимо защитить все зеркальные и стеклянные поверхности от возможных механических повреждений. Затем следует перекрыть воду на главном питающем трубопроводе.

Указания по монтажу (умывальника, кухни, биде)

апорной арматурой перекрывается вода на холодной и горячей подаче. При замене старого смесителя сначала выполняется его демонтаж: откручивается ключом зажимная гайка, а крепежный винт – отверткой. Смеситель изымается. Место установки зачищается. Если водоразборная арматура устанавливается впервые, то следует наметить место ее крепления. При возникающих при демонтаже трудностях, нужно на место контакта мойки и смесителя нанести специальный химический состав, а затем, выждав полчаса, начать работы. Проводится ревизия устанавливаемого оборудования. Вручную собираются все элементы в единый узел с использованием уплотнителей и вкладок. Предварительно на смеситель надевается уплотнительное кольцо, а вот гайки со шпилек снимаются. Вкручивается подводка. Снизу крепятся шпильки, плотно устанавливается герметичное кольцо. Крепление к трубопроводу производят накидными гайками и переходниками. Соединительные шланги просовываются в специальный проем раковины, после чего смеситель становится на свое место. Дополнительная фиксация снизу под раковиной обеспечивается прижимной шайбой и прокладкой. Приняв устойчивую форму, смеситель затягивается без особых усилий, что обеспечивает его статическое состояние (в том

случае, когда другое положение не предусмотрено конструкцией). Если оси входа прибора и муфты трубопровода не стыкуются, соединение выполняется при помощи эксцентриковых переходников, имеющих разные резьбовые диаметры с обоих концов. Использовать инструмент нужно после того, как будет выполнено крепление смесителя вручную; ключом доводится последний «штрих», равный половине оборота.

Гибкие шланги подсоединяются к подаче холодной и горячей воды: к левому – горячая вода, к правому – холодная. Гайки накручиваются вручную, а затем подтягиваются разводным ключом. Важно, чтобы шланги не перекрутились, не натянулись и не перегнулись. Прочность резьбового соединения достигается лентой фум или льняным уплотнителем (паклей). Подмотку следует накручивать по ходу гаечной резьбы.

Технические данные

соответствуют европейскому стандарту EN817
диапазон рабочих температур - от 5 до 90 градусов, рекомендуемый диапазон - 5 - 65 градусов
рабочее давление - от 1 до 5 бар, минимальное давление - 0,3 бар, максимальное краткосрочное давление - 9 бар

Уход за продуктом

Перед пробным пуском воды, выкрутите аэратор с излива, чтобы грязь и окалина, отслоившиеся при установке, были вымыты из смесителя. После пропуска воды аэратор установить обратно на излив. То же самое рекомендуется делать при отключениях воды, профилактических работах и т.п. В случае попадания твердых частиц грязи или окислы на рабочие поверхности керамических пластин, во время открытия или

закрытия воды, может произойти их повреждение.

Не прилагайте больших усилий для закрытия смесителя, во избежание поломки керамических пластин и вентильных головок. Замена сломанных керамических пластин не входит в условия гарантийного ремонта. Изготовитель оставляет за собой право вносить изменения в конструкцию данного смесителя, не влияющие на его технические характеристики;

Применяйте для чистки только те средства, которые отвечают требованиям по уходу за конкретным изделием. Нельзя применять абразивные средства – абразивный порошок, абразивные пасты; Необходимо четко определять дозы средства для чистки и руководствоваться временем воздействия, указанным на упаковке.

Не следует оставлять средство на более длительное время;

Любое средство для чистки необходимо нанести сначала на губку или ткань и только после этого провести чистку смесителей для кухни или душа. После использования средств, ополосните смесители чистой водой и протрите сухой мягкой тряпкой;

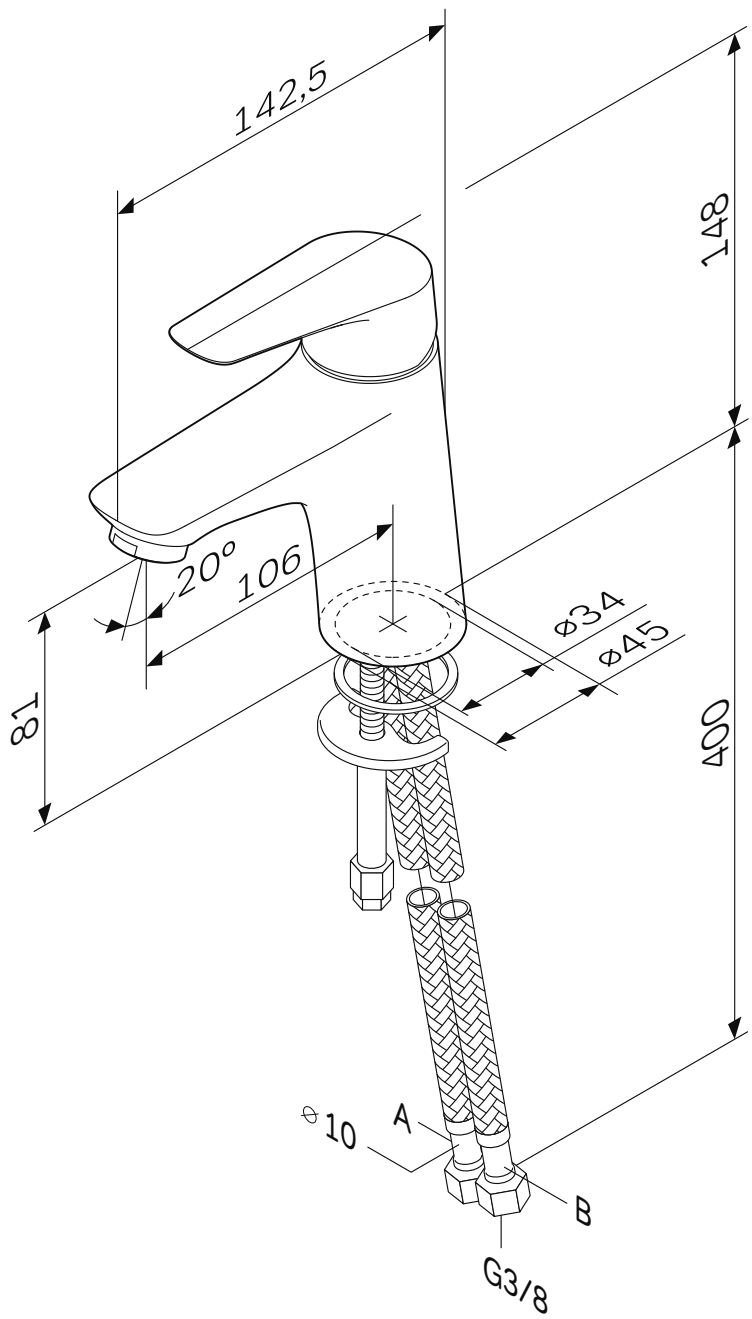
По мере загрязнения прочищайте аэратор смесителя, душевой лейки.

информация на сайте носит справочный характер и не является публичной офертой.

Инструкция рассчитана на профессионала.

Производитель имеет право на изменение комплектации.

Производитель оставляет за собой право на внесение изменений в конструкцию, дизайн и комплектацию приборов без предварительного уведомления. Во избежание недоразумений при покупке уточняйте информацию о комплектации, наличии и цене у продавцов. Вся

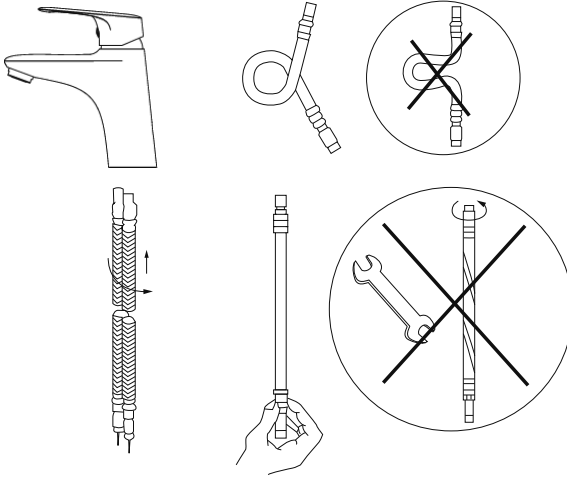


F8902100

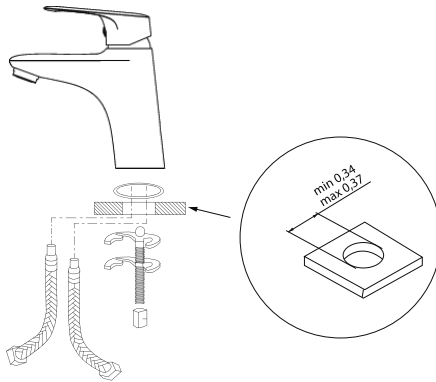


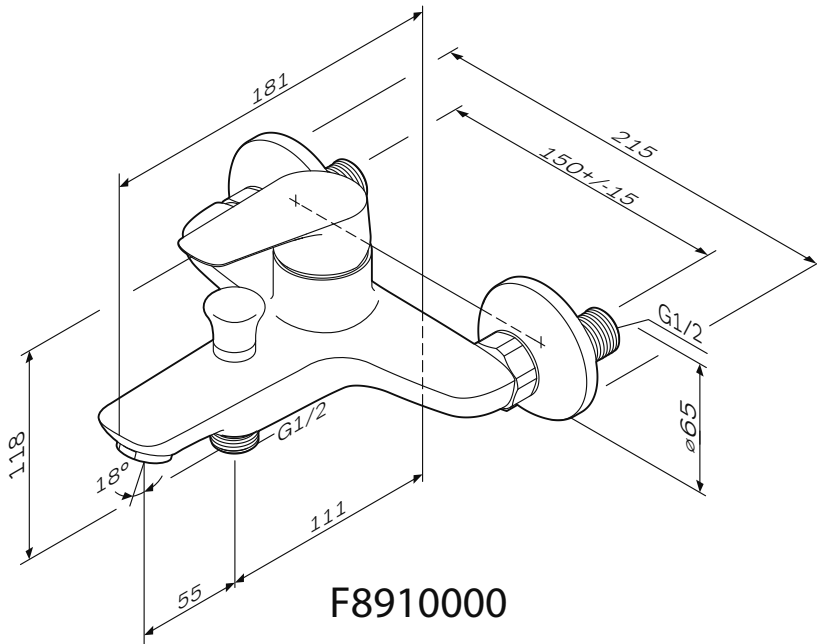
**HORIZONTAL
INSTALLATION**

1

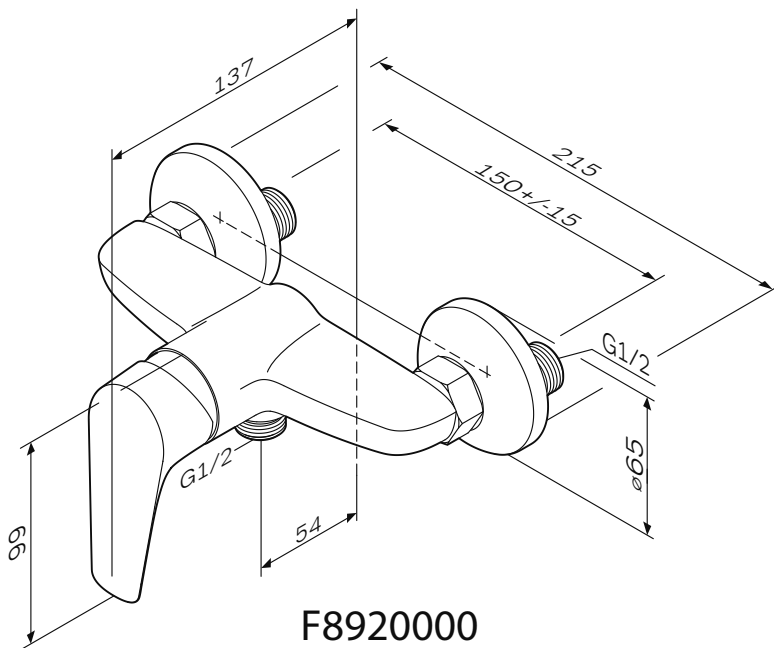


2





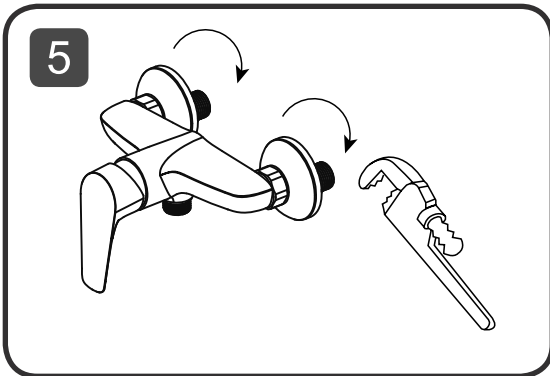
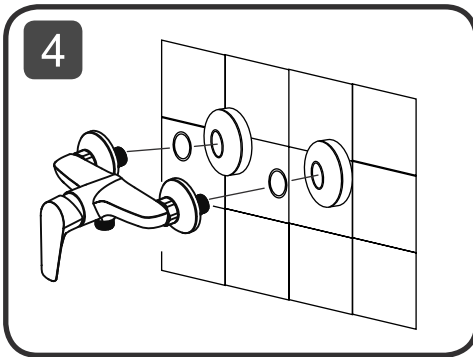
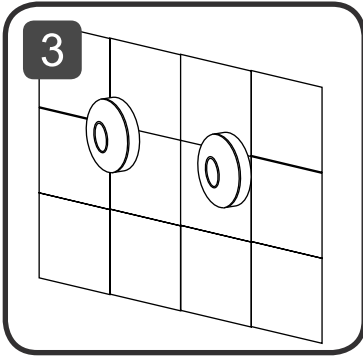
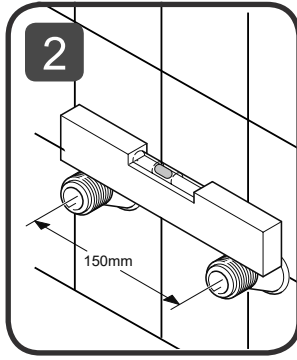
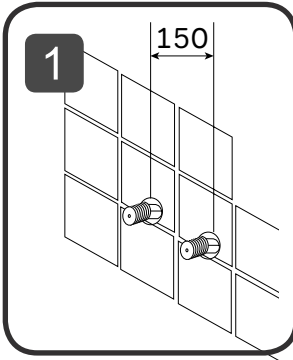
F8910000



F8920000



WALL
INSTALLATION



AM·PM

AM.PM AG Torstrasse 177 D-10115 Berlin
www.ampm-world.com 04/2017