

**plus GRACE LM1519C. ВСТРАИВАЕМЫЙ СМЕСИТЕЛЬ
С ГИГИЕНИЧЕСКИМ ДУШЕМ**

Благодарим Вас за выбор продукции LEMARK! Сантехника LEMARK обеспечит Вам удобство и комфорт!

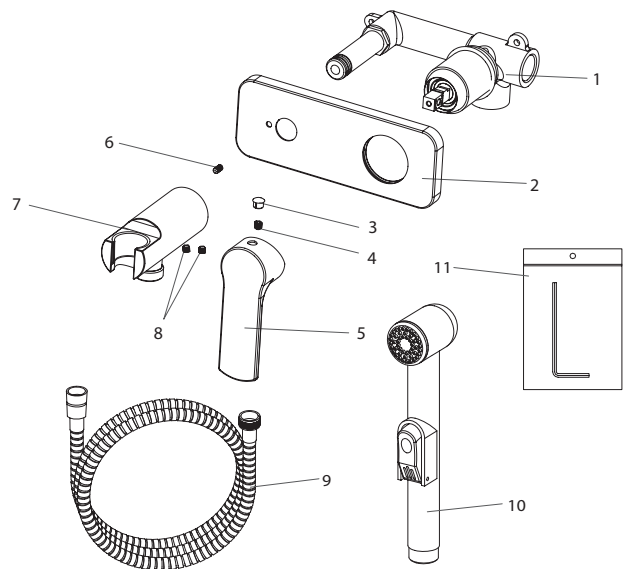
Сантехника LEMARK производится в соответствии со всеми стандартами и техническими условиями, установленными в странах — участницах Евразийского экономического сообщества (Таможенного союза) и странах СНГ.



Комплектность

1. Корпус смесителя с керамическим картриджем.
2. Декоративная накладка.
3. Пластиковая заглушка.
4. Винт.
5. Металлическая рукоятка.
6. Установочный винт.
7. Держатель для лейки гигиенического душа.
8. Винт (2 шт.).
9. Душевой шланг 1,5 м.
10. Лейка гигиенического душа с нажимным механизмом.
11. Ключ-шестигранник.

В комплекте к смесителю прилагаются паспорт изделия и гарантийный талон.



Назначение

Смеситель используется в бытовых или общественных помещениях для пуска, смешивания, регулирования температуры и закрытия водного потока на его выходе из системы водоснабжения.

Технические характеристики

Изделие изготовлено в соответствии с требованиями СНиП 2.04.01-85, ГОСТ 25809-96, ГОСТ 19681-94.

Смеситель соответствует 1-й группе по герметичности (полная герметичность в закрытом состоянии).

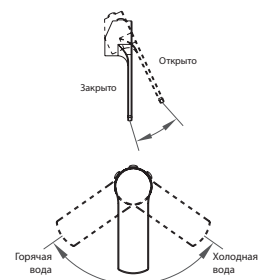
Способ эксплуатации

Регулирование напора и температуры воды, выдаваемой через лейку гигиенического душа, производятся поворотом рукоятки смесителя вверх/вниз и по горизонтали. Пуск и остановка водного потока осуществляются нажатием на кнопку, расположенную на лейке гигиенического душа.

Во избежание разрыва душевого шланга и выхода из строя лейки гигиенического душа, всегда

выключайте воду рукояткой смесителя после использования!

После использования обязательно необходимо сбросить давление в шланге, несколько раз нажав на кнопку лейки гигиенического душа после закрытия рукоятки смесителя. Это существенно увеличит срок службы гигиенической лейки и душевого шланга.



Рекомендуемый набор инструментов для установки



Отвертка



Пассатижи



Защитные очки



Разводной ключ



Фум-лента



Ключ-шестигранник (входит в комплект)

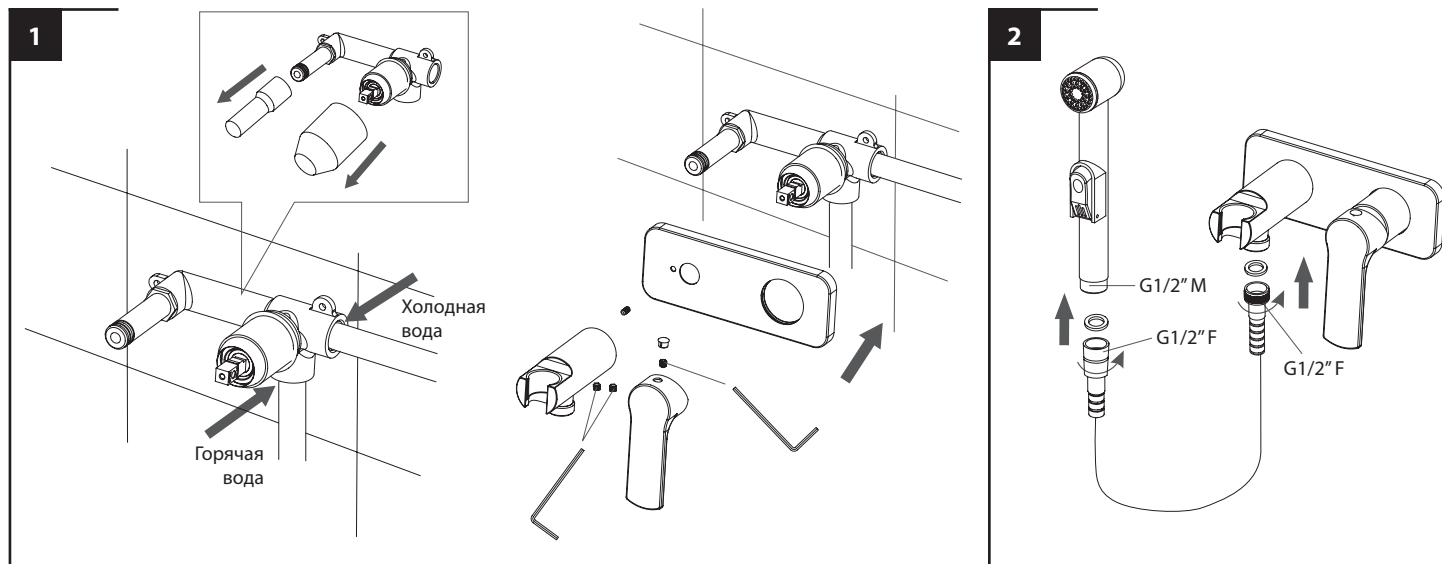
Перед началом монтажа

1. Убедитесь, что система водоснабжения удовлетворяет параметрам:
 - температура воды находится в интервале от 4 до 75 градусов Цельсия;
 - рабочее давление воды составляет от 0,1 до 0,6 МПа;
 - максимальное давление воды не превышает 1 МПа;
 - разница давления в трубах с горячей и холодной водой — не более 10%.

2. Проведите очистку подводящих труб, чтобы гарантировать отсутствие посторонних частиц в выдаваемом потоке воды.
3. Для монтажа резьбовых соединений используйте фум-ленту. После окончания работ проверьте, чтобы все детали были правильно и надежно закреплены.

Монтаж

Во избежание выхода из строя керамических пластин картриджа (из-за попадания между ними ржавчины и прочих мелких посторонних предметов и частиц, содержащихся в водопроводной системе), при монтаже рекомендуется установка фильтров грубой очистки воды. Также рекомендуем установку обратных клапанов для предотвращения перетекания воды в системе водоснабжения при открытой рукоятке при большой разнице давления или ремонте системы водоснабжения.



1. Подготовьте в стене каналы для размещения в них узлов смесителя и соединительной арматуры (в комплект не входит).
 - Установите внутренний блок смесителя в подготовленный канал, предусмотрев необходимый выход его наружных частей за лицевой край облицовочного материала и подключите подводящую арматуру.

- Установите декоративную накладку; присоедините держатель для лейки гигиенического душа к внутреннему блоку и зафиксируйте винтами с помощью ключа-шестигранника. Обратите внимание, что установочный винт должен быть корректно соединен с отверстием в декоративной накладке (как показано на схеме). Рукоятку смесителя присоедините к корпусу и зафиксируйте винтом с помощью ключа-шестигранника, затем закройте отверстие для винта заглушкой.

2. Проверьте смонтированную систему на герметичность в рабочем режиме (предварительно подготовив емкость для сбора воды); после чего произведите облицовку стены.
 - Присоедините шланг к блоку подключения и к лейке гигиенического душа. Используйте прокладки, которыми укомплектован шланг.

Сразу после установки смесителя необходимо медленно открыть воду на полную мощность и дать ей «протечь» в течение 1 минуты.

Пролив выполняйте, отсоединив лейку гигиенического душа от шланга. После завершения указанной процедуры и установки лейки обратно смеситель можно использовать в рабочем режиме.

Бесплатное сервисное обслуживание.

Гарантия. Срок службы

Смеситель обеспечивается бесплатным сервисным обслуживанием в течение 10 лет с момента приобретения. Сервисное обслуживание распространяется на основные рабочие детали смесителя: картриджи, кран-буксы, переключатели-диверторы. В рамках сервисного обслуживания может быть произведен бесплатный ремонт и/или замена указанных деталей (по усмотрению сервис-центра в соответствии с условиями, подробно описанными в гарантийном талоне). Бесплатным сервисным обслуживанием вправе воспользоваться только конечные потребители при предъявлении полностью заполненного гарантийного талона, кассового и товарного чеков. На смесители, установленные в местах общественного пользования, бесплатное сервисное обслуживание не распространяется.

Гарантийный срок на смеситель при установке и использовании в общественных местах или в промышленных условиях: 1 год.

Эксплуатация изделия в гостиничных номерах считается использованием в бытовых условиях.

Плановый срок службы смесителя — 30 лет.

Гарантийный срок на аксессуары (шланг для лейки, лейку, прокладки): 1 год.

Плановый срок службы аксессуаров — 10 лет.

Инструкции по уходу

Очистка тела смесителя должна производиться только мягкими тканями и без использования абразивных чистящих средств, а также средств на основе спирта, аммония, соляной, серной, азотной, фосфорной и иных видов кислот.

Информация о производителе

Смеситель изготовлен компанией TAROX s.r.o., 25101, Ржичани, Чешская Республика.

Произведено по заказу ООО «Русская Арматура»

(143403, Московская область, г. Красногорск, ул. Речная, д. 8).

LEMARК® — официально зарегистрированный товарный знак ООО «Русская Арматура».



Производитель оставляет за собой право на внесение изменений в конструкцию изделия без предварительного уведомления.

Паспорт изделия и инструкцию по монтажу и эксплуатации можно скачать на сайте www.lemark.su.