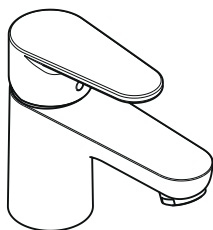
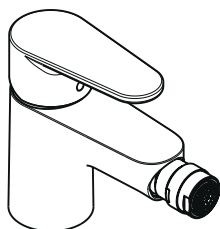


Montageanleitung



Talis E²

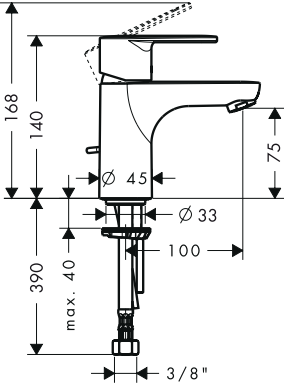
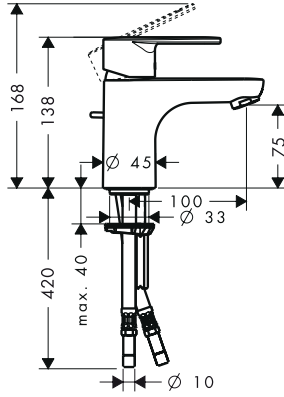
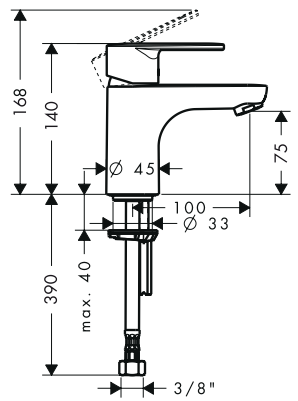
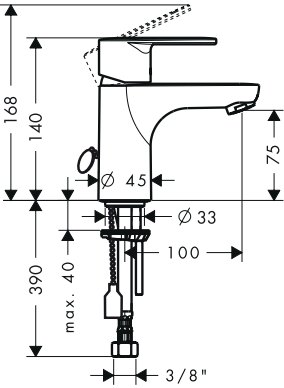
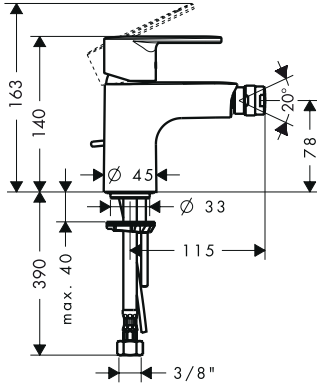
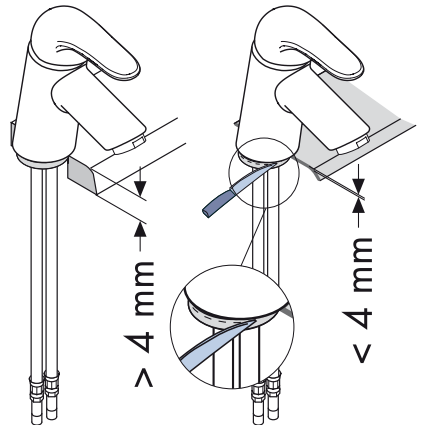
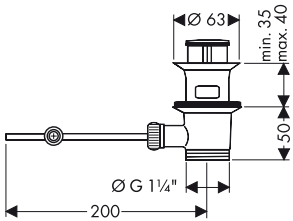
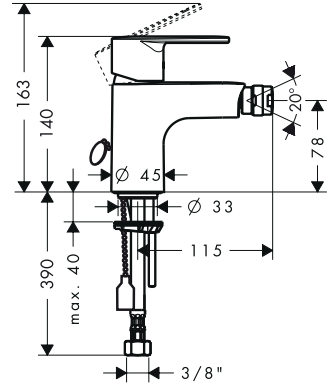
31612000/31613000/
31614000/31617000

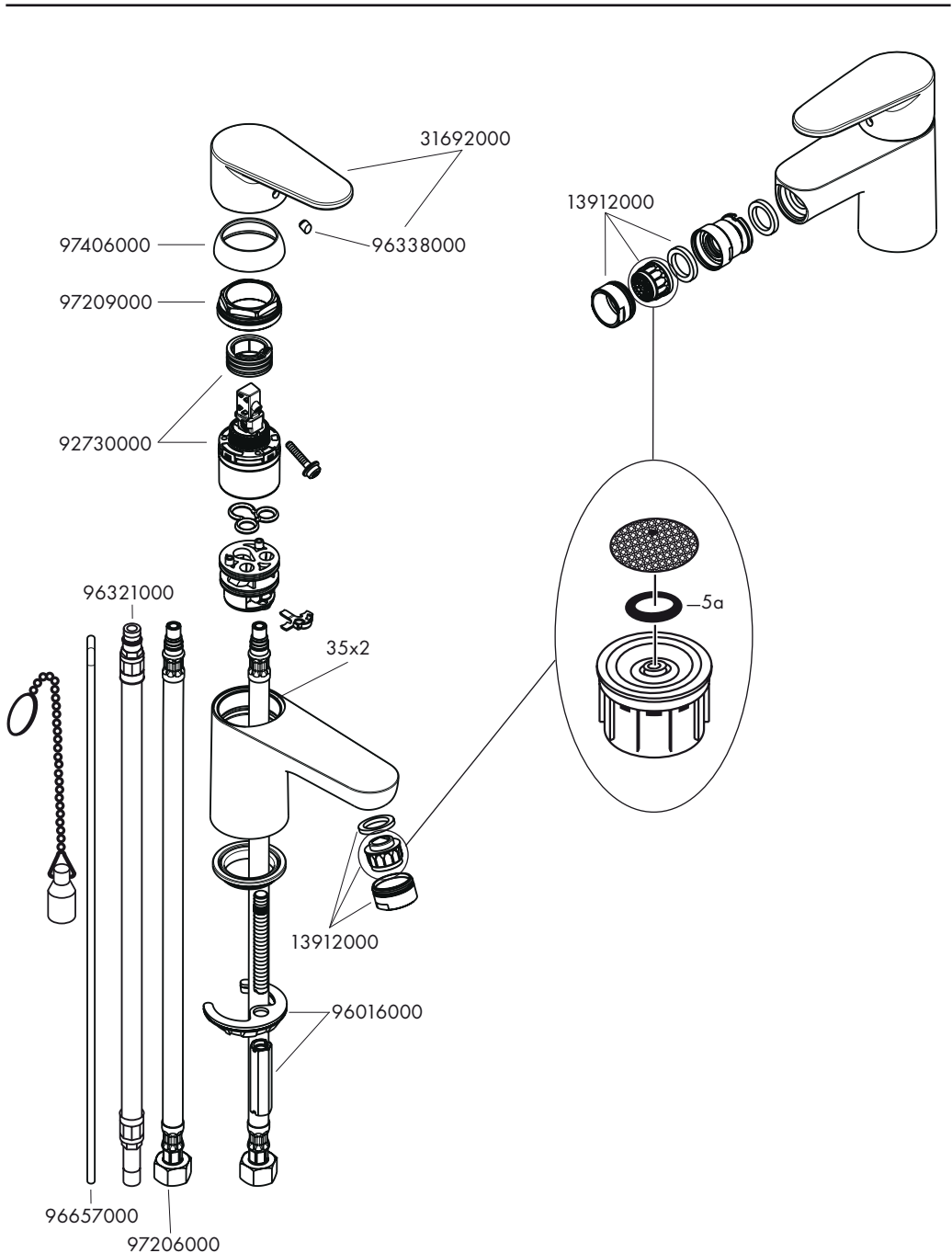


Talis E²

31622000/31623000

hansgrohe

31612000**31613000****31614000****31617000****31622000****31623000**



Sicherheitshinweise

Bei der Montage müssen zur Vermeidung von Quetsch- und Schnittverletzungen Handschuhe getragen werden.

Große Druckunterschiede zwischen den Kalt- und Warmwasseranschlüssen müssen ausgeglichen werden.

Montage (siehe Seite 19)

Achtung! Die Armatur muss nach den gültigen Normen montiert, gespült und geprüft werden.

Bedienung

Durch Anheben des Griffes wird der Mischer geöffnet. Schwenkung nach links = warmes Wasser, Schwenkung nach rechts = kaltes Wasser.

Technische Daten

Armatur serienmäßig mit EcoSmart®

(Durchflussbegrenzer)

Durchflussleistung mit EcoSmart: 7 l/min 0,3MPa

Durchflussleistung ohne EcoSmart: 14 l/min 0,3 MPa

Betriebsdruck: max. 1 MPa

Empfohlener Betriebsdruck: 0,1 – 0,5 MPa

Prüfdruck: 1,6 MPa

(1 MPa = 10 bar = 147 PSI)

Heißwassertemperatur: max. 80 ° C

Empfohlene Heißwassertemperatur: 65 ° C

Hansgrohe Armaturen können in Verbindung mit hydraulisch und thermisch gesteuerten Durchlauferhitzern eingesetzt werden wenn der Fließdruck mindestens 0,15 MPa beträgt.

Bei Problemen mit dem Durchlauferhitzer oder wenn mehr Wasserdurchsatz gewünscht wird, kann der EcoSmart® (Durchflussbegrenzer 5a), der hinter dem Luftsprudler sitzt entfernt werden.

Einhandmischer mit Warmwasserbegrenzung, Justierung siehe Seite 24.

In Verbindung mit Durchlauferhitzern ist eine Warmwassersperre nicht notwendig.

Serviceteile (siehe Seite 3)

Sonderzubehör

58085000: Montageschlüssel Set nicht im Lieferumfang enthalten

Reinigung (siehe Seite 22)

Consignes de sécurité

Lors du montage, porter des gants de protection pour éviter toute blessure par écrasement ou coupure

Il est conseillé d'équilibrer les pressions de l'eau chaude et froide.

Montage (voir page 19)

Attention! La robinetterie doit être installée, rincée et contrôlée conformément aux normes valables.

Instructions de service

En levant ou appuyant l'étrier de commande on actionne l'ouverture ou la fermeture du mitigeur.

Tournant sur la droite = eau froide,

tournant sur la gauche = eau chaude.

Informations techniques

Cette robinetterie est en série équipée d'un EcoSmart® (limiteur de débit).

Débit avec EcoSmart: 7 l/min 0,3MPa

Débit sans EcoSmart: 14 l/min 0,3 MPa

Pression de service autorisée: max. 1 MPa

Pression de service conseillée: 0,1 – 0,5 MPa

Pression maximum de contrôle: 1,6 MPa

(1 MPa = 10 bar = 147 PSI)

Température d'eau chaude: max. 80 ° C

Température recommandée: 65 ° C

Les mitigeurs Hansgrohe fonctionnent également en association à des chauffe-eau à commande hydraulique ou thermique à condition que la pression soit au minimum de 0,15 MPa.

Dans ce cas, veuillez enlever sur le mitigeur de lavabo le EcoSmart® (limiteur de débit 5a) qui se trouve derrière l'aérateur.

Mitigeur avec limitation de la température: consulter la page 24 pour le réglage

Une limitation de la température n'est pas nécessaire quand le mitigeur est alimenté par un chauffe-eau instantané.

Pièces détachées (voir pages 3)

Accessoires en option

58085000: clé de montage order as an extra

Nettoyage (voir page 22)

Safety Notes

Gloves should be worn during installation to prevent crushing and cutting injuries.

The hot and cold supplies must be of equal pressures.

Assembly (see page 19)

Important! The fitting must be installed, flushed and tested after the valid norms.

Operation

The mixer is activated by lifting the lever handle.

Turning to the left = warmer water,

turning to the right = cooler water.

Technical Data

This mixer series-produced with EcoSmart®

(flow limiter).

Rate of flow with EcoSmart: 7 l/min 0,3MPa

Rate of flow without EcoSmart: 14 l/min 0,3 MPa

Operating pressure: max. 1 MPa

Recommended operating pressure: 0,1 - 0,5 MPa

Test pressure: 1,6 MPa

(1 MPa = 10 bar = 147 PSI)

Hot water temperature: max. 80° C

Recommended hot water temp.: 65° C

Hansgrohe mixers can be used together with hydraulically and thermally controlled continuous flow heaters if the flow pressure is at least 0,15 MPa.

If the continuous water heater causes any problems or there is not enough flow of water, the EcoSmart® (5a) located behind the aerator must be removed.

To adjust the hot water limiter on single lever mixers, please see page 24.

No adjustment is necessary when using a continuous flow water heater.

Spare parts (see page 3)

Special accessories

58085000: special tool set order as an extra

Cleaning (see page 22)

Indicazioni sulla sicurezza

Durante il montaggio, per evitare ferite da schiacciamento e da taglio bisogna indossare guanti protettivi.

Attenzione! Compensare le differenze di pressione tra i collegamenti dell'acqua fredda e dell'acqua calda.

Montaggio (vedi pagg. 19)

Attenzione! La rubinetteria deve essere installata, pulita e testata secondo le istruzioni riportate!

Procedura

Il miscelatore é azionato dal sollevamento della leva.

Girando a sinistra = acqua calda.

Girando a destra = acqua fredda.

Dati tecnici

Questo miscelatore è dotato di serie del

EcoSmart® (limitatore di flusso).

Potenza di erogaz. con EcoSmart: 7 l/min 0,3MPa

Potenza di erogaz. senza EcoSmart: 14 l/min 0,3 MPa

Pressione d'uso: max. 1 MPa

Pressione d'uso consigliata: 0,1 - 0,5 MPa

Pressione di prova: 1,6 MPa

(1 MPa = 10 bar = 147 PSI)

Temperatura dell'acqua calda: max. 80° C

Temp. dell'acqua calda consigliata: 65° C

I miscelatori Hansgrohe possono venire usati con caldaie a „bassa pressione“ se la pressione di flusso è almeno di 0,15 MPa.

Nel caso di problemi con lo scalda-acqua oppure nel caso si desiderasse più erogazione, si può eliminare il EcoSmart® (limitatore di flusso 5a) dietro la valvola di aerazione.

Regolazione del limitatore di erogazione di acqua calde dei miscelatori monocomando, vedere pagina 24.

In combinazione con le caldaie istantanee, il limitatore di erogazione di acqua calda non è necessario.

Parti di ricambio (vedi pagg. 3)

Accessori speciali

58085000: chiave per montaggio non contenuto nel volume di fornitura

Pulitura (vedi pagg. 22)

Indicaciones de seguridad

Durante el montaje deben utilizarse guantes para evitar heridas por aplastamiento o corte.

Grandes diferencias de presión entre los empalmes de agua fría y agua caliente deben equilibrarse.

Montaje (ver página 19)

¡ATENCIÓN! El grifo tiene que ser instalado, probado y testado, según las normas en vigor.

Manejo

El mezclador se abre levantando la manecilla hacia arriba.

Giro hacia la izquierda = agua caliente,
giro hacia la derecha = agua fría.

Datos técnicos

Grifo con recuctor de caudal de serie

EcoSmart® (Limitador de caudal).

Caudal máximo con EcoSmart:	7 l/min 0,3MPa
Caudal máximo sin EcoSmart:	14 l/min 0,3 MPa
Presión en servicio:	max. 1 MPa
Presión recomendada en servicio:	0,1 - 0,5 MPa
Presión de prueba:	1,6 MPa
(1 MPa = 10 bar = 147 PSI)	
Temperatura del agua caliente:	max. 80° C
Temp. recomendada del agua caliente:	65° C

Los mezcladores Hansgrohe pueden ser utilizado junto con calentadores continuos de agua que sean manejados de manera hidráulica o térmica, siempre que la presión del caudal ascienda a un mínimo de 0,15 MPa.

En caso de problemas con el calentador instantáneo o cuando se desen más caudal de agua puede quitarse el EcoSmart® (limitador del caudal 5a), situado detrás del aireador.

Mezclador monomando con limitación del caudal de agua caliente; ajuste ver página 24.

En combianción con calentadores instantáneos no es necesario una limitación del caudal de agua caliente.

Repuestos (ver página 3)

Opcional

58085000: Llave de montaje no incluido en el suministro

Limpiar (ver página 22)

Veiligheidsinstructies

Bij de montage moeten ter voorkoming van knel- en snijwonden handschoenen worden gedragen.

Grote drukverschillen tussen de kouden warm wateraansluitingen dienen vermeden te worden.

Montage (zie blz. 19)

Attentie! Leidingen doorspoelen volgens Norm. De mengkraan vervolgens monteren en controleren.

Bediening

Door het bedienen van de beugelgreep wordt de mengkraan geopend.

Naar links bewegen = warm water,
naar rechts = koud water.

Technische gegevens

Kraan met EcoSmart® (doorstroombegrenzer).

Doorstroombegrenzer met EcoSmart:	7 l/min 0,3MPa
Doorstroombegrenzer zonder EcoSmart:	14 l/min 0,3 MPa
Werkdruk: max.	max. 1 MPa
Aanbevolen werkdruk:	0,1 - 0,5 MPa
Getest bij:	1,6 MPa
(1 MPa = 10 bar = 147 PSI)	
Temperatuur warm water:	max. 80° C
Aanbevolen warm water temp.:	65° C

Hansgrohe kranen kunnen samen met hydraulisch en thermisch gestuurde geisers gebruikt worden indien de uitstroombegrenzer min. 0,15 MPa bedraagt.

Bij problemen met doorstroombegrenzers of wanneer een grotere waterdoorstroom gewenst is, kan men de EcoSmart® (doorstroom-regelaar 5a) die achter de perlator is gemonteerd, eenvoudig verwijderen.

Eéngreepsmengkranen met warmwaterbegrenzing, instelling zie blz. 24.

In combinatie met geisers is een warmwaterbegrenzing niet noodzakelijk.

Service onderdelen (zie blz. 3)

Toebehoren

58085000: afvoer montagesleutel behoort niet tot het leveringspakket

Reinigen (zie blz. 22)

Sikkerhedsanvisninger

Ved monteringen skal der bruges handsker for at undgå kvæstelser og snitsår.

Større trykforskelle mellem koldt og varmt vand bør udjævnes.

Montering (se s. 19)

Advarsel! Ifølge gældende regler, skal armaturet monteres, skylles igennem og afprøves.

Brugsanvisning

Door het bedienen van de beugelgreep wordt de mengkraan geopend.
Naar links bewegen = warm water,
naar rechts = koud water.

Tekniske data

Armaturet er forsynet med EcoSmart® (gennemstrømningsbegrænser).

Gennemstrømningskap. med EcoSmart: 7 l/min 0,3MPa

Gennemstrømningskap. uden EcoSmart: 14 l/min 0,3 MPa

Driftstryk: max. 1 MPa

Anbefalet driftstryk: 0,1 - 0,5 MPa

Prøvetryk: 1,6 MPa

(1 MPa = 10 bar = 147 PSI)

Varmtvandstemperatur: max. 80° C

Anbefalet varmtvandstemperatur: 65° C

Hansgrohe armaturer kan anvendes i forbindelse med hydraulisk- og termiskstyrede gennemstrømningsvandvarmere ved et vandtryk på 0,15 MPa.

Ved problemer med gennemløbsvandvarmer eller hvis der ønskes mere vandgennemstrømning, kan EcoSmart® (gennemstrømningsbegrænseren 5a), der sidder i perlatoren, fjernes.

Efgrebsarmaturer med varmtvandsbegrænsning, justering se side 24.

I forbindelse med gennemstrømningsvandvarmer er en varmtvandsbegrænsning ikke nødvendig.

Reserve dele (se s. 3)

Specialtilbehør

58085000: Monteringsnøgle-sæt ikke med i leveringsomfang

Rengøring (se s. 22)

Avisos de segurança

Durante a montagem devem ser utilizadas luvas de protecção, de modo a evitar ferimentos resultantes de entalamentos e de cortes.

Grandes diferenças entre as pressões das águas quente e fria devem ser compensadas.

Montagem (ver página 19)

Atenção! A misturadora deve ser instalada, purgada e testada de acordo com as normas em vigor.

Funcionamento

A misturadora é aberta levantando o manípulo de alavanca.

Rodando para a esquerda = água quente.

Rodando para a direita = água fria.

Dados Técnicos

Misturadoras produzidas em série com

EcoSmart® (limitador de caudal).

Caudal com EcoSmart: 7 l/min 0,3MPa

Caudal sem EcoSmart: 14 l/min 0,3 MPa

Pressão de funcionamento: max. 1 MPa

Pressão de func. recomendada: 0,1 - 0,5 MPa

Pressão testada: 1,6 MPa

(1 MPa = 10 bar = 147 PSI)

Temperatura da água quente: max. 80° C

Temp. água quente recomendada: 65° C

As misturadoras Hansgrohe podem ser utilizadas com esquentadores (de controlo térmico ou hidráulico) desde que a pressão de utilização seja, no mínimo, de 0,15 MPa.

Neste caso o EcoSmart® (limitador de caudal 5a) existente por trás do emulsor deverá ser retirado.

Misturadora monocomando equipada com limitador de temperatura (vide pág.24).

Em combinação com caldeira ou esquentador instantâneo o limitador de água quente não se aplica.

Peças de substituição (ver página 3)

Acessórios especiais

58085000: chave especial não incluído no volume de fornecimento

Limpeza (ver página 22)

Wskazówki bezpieczeństwa

Aby uniknąć zranień, takich jak zgniecenia czy przecięcia, podczas montażu należy nosić rękawice.

Znaczne różnice ciśnień na dopływach ciepłej i zimnej wody muszą zostać wyrównane.

Montaż (patrz strona 19)

Uwaga! Armatura musi być zamontowana, przepłukana i wypróbowana według obowiązujących norm.

Obsługa

Przez skierowanie uchwytu do góry następuje jego uruchomienie.

Obrót uchwytu w lewo = ciepła woda,

Obrót uchwytu w prawo = zimna woda.

Dane techniczne

Armatura produkowana seryjnie z funkcją

EcoSmart® (ogranicznik przepływu).

Wydajność przepływu z ogranicznikiem

przepływu EcoSmart: 7 l/min 0,3MPa

Wydajność przepływu bez ogranicznika

przepływu EcoSmart: 14 l/min 0,3 MPa

Ciśnienie robocze: maks. 1 MPa

Zalecane ciśnienie robocze: 0,1 – 0,5 MPa

Ciśnienie próbne: 1,6 MPa

(1 MPa = 10 bary = 147 PSI)

Temperatura wody gorącej: maks. 80 ° C

Zalecana temperatura wody gorącej: 65 ° C

Armatura Hansgrohe może być stosowana z przepływowymi podgrzewaczami wody sterowanymi hydraulicznie i termicznie w przypadku, gdy ciśnienie przepływu wynosi co najmniej 0,15 MPa.

W przypadku problemów z przepływowymi podgrzewaczami wody lub jeśli chce się uzyskać większy przepływ wody, można usunąć EcoSmart® (ogranicznik przepływu 5a) znajdujący się za napowietrzaczem.

Mieszacz jednouchwytowy z ogranicznikiem temperatury wody, ustawianie, patrz str. 24.

W połączeniu z przepływowym podgrzewaczem wody ogranicznik temperatury wody nie jest konieczny.

Części serwisowe (patrz strona 3)

Wyposażenie specjalne

58085000: Zestaw kluczy montażowych Nie jest częścią dostawy

Czyszczenie (patrz strona 22)

Bezpečnostní pokyny

Pro zabránění řezným zraněním a pohmožděninám je nutné při montáži nosit rukavice.

Je nutné vyrovnat velké rozdíly tlaku mezi přípoji studené a teplé vody.

Montáž (viz strona 19)

Pozor! Armatura se musí montovat, proplachovat a testovat podle platných norem.

Ovládání

Baterie se otevírá zvednutím rukojeti.

Otočení doleva = teplá voda,

otočení doprava = studená voda.

Technické údaje

Armatura je sériově vybavena omezovačem průtoku (EcoSmart® Omezovač průtoku).

Průtok s omezovačem průtoku: 7 l/min 0,3MPa

Průtok bez omezovače průtoku: 14 l/min 0,3 MPa

Provozní tlak: maks. 1 MPa

Doporučený provozní tlak: 0,1 – 0,5 MPa

Zkušební tlak: 1,6 MPa

(1 MPa = 10 bar = 147 PSI)

Teplota horké vody: max. 80 ° C

Doporučená teplota horké vody: 65 ° C

Armatury Hansgrohe je možno používat v kombinaci s hydraulicky a tepelně řízenými průtokovými ohřívači v případě, že tlak činí minimálně 0,15 MPa.

Při problémech s průtokovým ohřívačem, nebo když je požadován větší průtok, může být odstraněn omezovač průtoku (5a), který je umístěn za perlátorem.

Páková baterie s omezením horké vody, seřízení viz. str. 24.

Ve spojení s průtokovými ohřívači není uzavěr teplé vody nutný.

Servisní díly (viz strona 3)

Zvláštní příslušenství

58085000: sada montážních klíčů není součástí dodávky

Čištění (viz strona 22)

Bezpečnostné pokyny

Pri montáži musíte nosiť rukavice, aby ste predišli poľahčadeninám a rezným poraneniam.

Veľké rozdiely v tlaku medzi prípojkami studenej a teplej vody musia byť vyrovnané.

Montáž (viď strana 19)

Pozor! Armatúra sa musí montovať, preplachovať a testovať podľa platných noriem.

Obsluha

Nadvihnutím páky sa zmiešavacia batéria otvorí.

Otočenie páky vľavo = teplá voda.

Otočenie páky vpravo = studená voda.

Technické údaje

Sériovo vyrábaná batéria s EcoSmart®

(prietokový ventil).

Prietokové množstvo s prietokovým

ventilom EcoSmart: 7 l/min 0,3MPa

Prietokové množstvo bez prietokového

ventilu EcoSmart: 14 l/min 0,3 MPa

Prevádzkový tlak: max. 1 MPa

Doporučený prevádzkový tlak: 0,1 – 0,5 MPa

Skúšobný tlak: 1,6 MPa

(1 MPa = 10 bar = 147 PSI)

Teplota teplej vody: max. 80° C

Doporučená teplota teplej vody: 65° C

Batérie Hansgrohe môžete používať v spojení s hydraulickými a tepelne ovládanými prietokovými ohrievačmi, ak je tlak minimálne 0,15 MPa.

Pri problémoch s prietokovým ohrievačom alebo ak je požadovaný väčší prietok vody, môže sa demontovať prietokový ventil (5a) EcoSmart®, ktorý je umiestnený za perlátorom.

Páková batéria s obmedzením teplej vody, nastavenie viď.str. 24.

V spojení s prietokovými ohrievačmi nie je uzáver teplej vody nutný.

Servisné diely (viď strana 3)

Zvláštne príslušenstvo

58085000: sada montážnych kľúčov nie je súčasťou dodávky

Čistení (viď strana 22)

安全技巧

装配时为避免挤压和切割受伤，必须戴上手套。

冷热水管间过大的压力差必须予以平衡。

安装 (参见第19页)

注意! 必须按照现行的规定安装，冲洗和测试产品。

操作

提起手柄，龙头开启。

向左偏转：热水

向右偏转：冷水

技术参数

本产品配有EcoSmart (流量限制装置)

带有节流器时的流速: 7 升/分钟 0,3MPa

不带节流器时的流速: 14 升/分钟 0,3 MPa

工作压力: 最大 1 MPa

推荐工作压力: 0,1 0,5 MPa

测试压强: 1,6 MPa

(1 MPa = 10 bar = 147 PSI)

热水温度: 最大 80° C

推荐热水温度: 65° C

如果水压达到0,15 MPa以上，汉斯格雅双手柄龙头可以和液压式或热控式连续流热水器一起使用。如果使用直流水热水器有问题，或要求更大的水流量，可以把位于水波器后面的流量限制器 (5a) 拆除。

带有热水控制器的单手柄龙头的调节方法，参见第24页。如果与连续流热水器一起使用，则不必作任何调节。

备用零件 (参见第3页)

选装附件

58085000: 专用工具套件 不在供货范围内

清洗 (参见第22页)

Указания по технике безопасности

Во время монтажа следует надеть перчатки во избежание прищемления и порезов.

донного клапа. Перед установкой смесителя необходимо регулировочными кранами выровнять давление холодной и горячей воды при помощи вентилей регулирующих подачу воды в квартиру.

Монтаж (см. стр. 19)

Внимание! Смеситель должен быть смонтирован по действующим нормам и в соответствии с настоящей инструкцией, проверен на герметичность и безупречность работы.

Эксплуатация

смеситель открывается поднятием рычага. Поворот рычага налево открывает горячую воду; поворот рычага направо открывает холодную воду.

Технические данные

Смесители этой серии оснащены ограничителем потока воды (EcoSmart®)

Пропускная способность: 7 л/мин 0,3МПа

Пропускная способность без ограничителя

потока воды (EcoSmart): 14 л/мин 0,3 МПа

Рабочее давление: не более. 1 МПа

Рекомендуемое рабочее давление: 0,1 – 0,5 МПа

Давления: 1,6 МПа

(1 МПа = 10 bar = 147 PSI)

Температура горячей воды: не более. 80° С

Рекомендуемая темп. гор. воды: 65° С

Арматуры Hansgrohe могут использоваться в комбинации с проточными нагревателями с гидравлическим и термическим управлением, если давление истечения составляет не менее 0,15 МПа.

Если появятся проблемы с бойлером или потребуется увеличить расход воды (5а), который находится в подводке смесителя.

Однорычажный смеситель имеет ограничитель расхода горячей воды (см. Стр. 24: юстировка).

Комплект (см. стр. 3)

Специальные принадлежности

58085000: Набор монтажных ключей не включено в объем поставки!

Очистка (см. стр. 22)

Biztonsági utasítások

A szerelésnél a zúzódások és vágási sérülések elkerülése érdekében kesztyűt kell viselni.

A hidegvíz- és a melegvíz-csatlakozások közötti nagy nyomáskülönbőséget kell egyenlíteni!

Szerelés (lásd a 19. oldalon)

Figyelem! A csaptelepet az érvényben lévő előírásoknak megfelelően kell felszerelni, átöblíteni és ellenőrizni.

Használat

A keverőcsapot a fogantyú emelésével nyitjuk ki. Balra csavarva meleg víz, jobbra csavarva hideg víz folyik.

Műszaki adatok

A csaptelep szériakivitelben el van látva EcoSmart® (átfolyás-határoló) berendezéssel.

Átfolyó vízmennyiség vízkorlátozóval: 7 l/perc 0,3МПа
Átfolyási teljesítmény, EcoSmart nélkül: 14 l/perc 0,3 МПа

Üzemi nyomás: max. 1 МПа

Ájánlott üzemi nyomás: 0,1 – 0,5 МПа

Nyomáspróba: 1,6 МПа

(1 МПа = 10 bar = 147 PSI)

Forróvíz hőmérséklet: max. 80° С

Forróvíz javasolt hőmérséklete: 65° С

A Hansgrohe csaptelepek hidraulikus és termikus vezérlésű átfolyós melegítővel kapcsolatban is használhatóak, ha az átfolyó nyomás legalább 0,15 МПа.

Ha problémák adódnak az átfolyós vízmelegítővel vagy nagyobb átfolyó vízmennyiségre van szükség, eltávolítható a EcoSmart® (átfolyás- korlátozó 5a) a perlátor mögül.

Az egykaros, melegvíz-korlátozóval ellátott keverő csaptelep beállítását lásd a 24. oldalon.

Az átfolyó rendszerű vízmelegítőknél nem szükséges a melegvíz-korlátozó.

Tartozékok (lásd a 3. oldalon)

Egyéb tartozék

58085000: Szerelőkulcs-készlet a szállítási egység nem tartalmazza

Tisztítás (lásd a 22. oldalon)

Turvallisuusohjeet

Asennuksessa on käytettävä käsineitä puristumien ja viiltojen aiheuttamien tapaturmien estämiseksi.

Suuret paine-erot kylmä- ja kuumavesiliitäntöjen välillä on tasattava.

Asennus (katso sivu 19)

Huomio! Kaluste on asennettava, huuhdeltava ja tarkastettava voimassa olevien määräysten mukaisesti.

Käyttö

Sekoittaja avataan kahvaa nostamalla.

Kääntö oikealle = kylmä vesi,

kääntö vasemmalle = lämmin vesi.

Tekniset tiedot

Kaluste on vakiona varustettu EcoSmart® illä

(virtauksen rajoittimella)

Läpivirtausmäärä EcoSmart: iä käy

tettäessä: 7 l/min 0,3MPa

Läpivirtausmäärä ilman EcoSmart:iä: 14 l/min 0,3 MPa

Käyttöpain: maks. 1 MPa

Suosittelun käyttöpain: 0,1 – 0,5 MPa

Koestuspain: 1,6 MPa

(1 MPa = 10 bar = 147 PSI)

Kuuman veden lämpötila: maks. 80° C

Kuuman veden suosituslämpötila: 65° C

Hansgrohe kalusteita voi käyttää hydraulisesti tai termisesti ohjattujen läpivirtauskuumentimien yhteydessä, jos virtauspain on vähintään 0,15 MPa.

Jos läpivirtauskuumentimen kanssa on ongelmia tai, jos halutaan suurempaa veden virtausmäärää, voidaan poreenmuodostajan takana oleva EcoSmart® (virtauksenrajoitin 5a) poistaa.

Yksivipuinen sekoittaja lämpimän veden rajoituksella, katso säätö sivulta 24. Lämpimän veden rajoitusta ei tarvita läpivirtauskuumentimen yhteydessä.

Varaosat (katso sivu 3)

Erityisvaruste

58085000: Asennusavainsarja ei kuulu toimitukseen

Puhdistus (katso sivu 22)

Säkerhetsanvisningar

Handskar ska bäras under monteringsarbetet så att man kan undvika kläm- och skärskadorgen werden.

Stora tryckskillnader mellan anslutningarna för varmt och kallt vatten måste utjämnas.

Montering (se sidan 19)

OB! Armatyren måste installeras, genomspolas och testas enligt gällande föreskrifter.

Hantering

Genom att lyfta på greppet öppnas blandaren.

Sväng till höger = varmt vatten

Sväng till vänster = kallt vatten

Tekniska data

Blandare seriemässigt med EcoSmart®

(flödeskontroll).

Genomströmningskapacitet med

EcoSmart: 7 l/min 0,3MPa

Genomströmningskapacitet utan

EcoSmart: 14 l/min 0,3 MPa

Driftstryck: max. 1 MPa

Rek. driftstryck: 0,1 – 0,5 MPa

Tryck vid provtryckning: 1,6 MPa

(1 MPa = 10 bar = 147 PSI)

Varmvattentemperatur: max. 80° C

Rek. varmvattentemp.: 65° C

Hansgrohe blandare kan användas tillsammans med hydrauliskt och termiskt styrda varmvattenberedare när flödestrycket uppgår till minst 0,15 MPa.

Om det är problem med vattenberedaren eller om större vattenflöde önskas kan EcoSmart® (flödeskontroll 5a) som sitter bakom perlatoren tas bort.

Enhandsblandare med varmvattenreglering, justering se sidan 24. Vid användning tillsammans med varmvattenberedare behövs ingen varmvattenreglering.

Reservdelar (se sidan 3)

Specialtillbehör

58085000: Monteringsnyckel set medföljer ej leveransen

Rengöring (se sidan 22)

Saugumo technikos nurodymai

Apsaugai nuo užspaudimo ir įsipijavimo montavimo metu mūvėkite pirštines.

Turi būti išlyginti šalto ir karšto slėgio nelygumai.

Montavimas (žr. psl. 19)

Dėmesio! Maišytuvą privalo būti montuojamas ir išbandomas pagal veikiančias normas ir šią instrukciją.

Eksploatacija

Maišytuvą atidaromas pakėlus rankenėlę. Pasukus rankenėlę į kairę, įjungiamas karštas vanduo; į dešinę - šaltas.

Techiniai duomenys

Šios serijos maišytuvai turi vandens tekėjimo ribotuvą "EcoSmart®" (Srauto ribotuvą).

Vandens pralaidumas su oro kompresoriumi: 7 l/min 0,3MPa

Vandens pralaidumas be oro kompresoriaus: 14 l/min 0,3 MPa

Darbinis slėgis: ne daugiau kaip 1 MPa

Rekomenduojamas slėgis: 0,1 - 0,5 MPa

Bandomasis slėgis: 1,6 MPa
(1 MPa = 10 barų = 147 PSI)

Karšto vandens temperatūra: ne daugiau kaip 80° C

Rekomenduojama karšto vandens temperatūra: 65° C

„Hansgrohe“ maišytuvai gali būti naudojami su hidrauliškai ir termiškai reguliuojamais momentiniais šildikliais, kai vandens slėgis mažesnis kaip 0,15 MPa.

Jei yra problemų su momentiniu vandens šildikliu ar neužtenka vandens srauto, turi būti pašalintas už oro kompresoriaus esantis ribotuvą „EcoSmart®“ (5a).

Vienos rankenėlės maišytuvą turi karšto vandens ribotuvą (nustatymą žr. psl. 24). Naudojant momentinį šildiklį karšto vandens ribotuvą nebūtinai.

Atsarginės dalys (žr. psl. 3)

Specialūs priedai

58085000: Montavimo įrankių rinkinys nėra pridedama

Valymas (žr. psl. 22)

Sigurnosne upute

Prilikom montaže se radi sprječavanja prignječenja i posjekotina moraju nositi rukavice.

Velika razlika u pritisku između vruće i hladne vode mora biti izbalansirana.

Sastavljanje (pogledaj stranicu 19)

Pažnja! Cijevi moraju biti postavljene, isprane i testirane prema važećim normama.

Upotreba

Slavina se otvara podizanjem ručice.

Okretanje ulijevo = vruća voda

Okretanje udesno = hladna voda

Tehnički podatci

Ova serija jednoručnih miješalica ima ugrađen limitator protoka vode (Ograničavač protoka).

Protok vode sa EcoSmart-om: 7 l/min 0,3MPa

Protok vode bez EcoSmart-a: 14 l/min 0,3 MPa

Najveći dopušteni tlak: tlak 1 MPa

Preporučeni tlak: 0,1 - 0,5 MPa

Probni tlak: 1,6 MPa

(1 MPa = 10 bar = 147 PSI)

Temperatura vruće vode: tlak 80° C

Preporučena temperatura vruće vode: 65° C

Hansgrohe armature mogu se koristiti u kombinaciji sa hidraulički i termički kontroliranim protočnim bojlerima ukoliko tlak iznosi najmanje 0,15 MPa

Ako dolazi do problema sa protočnim bojlerima ili ne izlazi dovoljno vode, EcoSmart® (5a) lociran iza perlatora mora biti uklonjen.

Da bi podesili limiter vruće vode na jednoručnim slavina ma molimo Vas da pogledate stranicu 24.

Podšavanje nije potrebno ako koristite protočni boiler.

Rezervni djelovi (pogledaj stranicu 3)

Posebni pribor

58085000: Set ključeva za instalaciju Nije sadržano u isporuci!

Čišćenje (pogledaj stranicu 22)

Güvenlik uyarıları

Montaj esnasında ezilme ve kesilme gibi yaralanmaları önlemek için eldiven kullanılmalıdır.

Sıcak ve soğuk su bağlantıları arasında büyük basınç farklılıkları varsa, bu basınç farklılıklarının dengelenmesi gerekir.

Montajı (Bakınız sayfa 19)

Önemli! Batarya monte edilmeli, geçerli normlardan sonra akis testi yapılmalıdır.

Kullanımı

Musluk kolunu yukarıya doğru kaldırınca miks batarya açılır.

Gövdede ki kolu sola çevrildiğinde = sıcak su,
Gövdede ki kolu sağa çevrildiğinde = soğuk su.

Teknik bilgiler

Batarya dizi halinde EcoSmart® (akış sınırlayıcısı)
Debisi (akış sınırlayıcısı ile): 7 l/dak 0,3MPa
Debisi (akış sınırlayıcısız): 14 l/dak 0,3 MPa
İşletme basıncı: azami 1 MPa
Tavsiye edilen işletme basıncı: 0,1 – 0,5 MPa
Kontrol basıncı: 1,6 MPa
(1 MPa = 10 bar = 147 PSI)
Sıcak su sıcaklığı: azami 80° C
Tavsiye edilen su ısısı: 65° C

Hansgrohe bataryaları, akış basıncı en az 0,15 MPa olursa hidrolik ve termik kumandalı şofbenlerle bağlantılı olarak kullanılabilir.

Sürekli akışlı su ısıtıcıları ile birlikte kullanımında problemler söz konusu ise veya akan su miktarının daha fazla olması isteniyorsa, perlatörün arka tarafındaki akış sınırlayıcısı (5a) sökülüp çıkarılabilir.

Sıcak su sınırlayıcı özelliğine sahip tek kollu bataryanın ayarlanması için 24. sayfaya bakınız.

Bir sürekli akışlı su ısıtıcısı ile birlikte kullanılırsa sıcak su sınırlayıcısına gerek kalmaz.

Yedek Parçalar (Bakınız sayfa 3)

Özel aksesuarlar

58085000: Montaj anahtarı seti Teslimat kapsamına dahil değildir

Temizleme (Bakınız sayfa 22)

Instrucțiuni de siguranță

La montare utilizați mănuișă pentru evitarea contuziunilor și tăierii mâinilor.

Diferențele de presiune mari între alimentarea cu apă rece și apă caldă trebuie echilibrate.

Montare (vezi pag. 19)

Atenție! Bateria trebuie montată, clătită și verificată conform normelor în vigoare.

Utilizare

Deschideți bateria prin ridicarea manetei.

Rotire spre stânga = apă caldă,
rotire spre dreapta = apă rece.

Date tehnice

Bateria este dotată în serie cu reductor de debit EcoSmart® (Limitator de scurgere).

Debit de apă cu EcoSmart: 7 l/min 0,3MPa
Debit de apă fără EcoSmart: 14 l/min 0,3 MPa
Presiune de funcționare: max. 1 MPa
Presiune de funcționare recomandată: 0,1 – 0,5 MPa
Presiune de verificare: 1,6 MPa
(1 MPa = 10 bar = 147 PSI)
Temperatura apei calde: max. 80° C
Temperatura recomandată a apei calde: 65° C

Bateriile Hansgrohe pot fi utilizate cu boiler instant cu comandă termică sau hidraulică dacă presiunea apei de alimentare este de min. 0,15 MPa.

Dacă apar probleme cu boilerul instant sau dacă doriți un debit de apă mai mare, puteți să demontați unitatea EcoSmart® (reductor de debit 5a), care se află în spatele suflătorului de aer.

Bateria monocomadă cu limitarea apei calde, pentru reglare vezi pag. 24.

Dacă conectați bateria la un boiler instant nu este necesară instalarea unui opritor de apă caldă.

Piese de schimb (vezi pag. 3)

Accesorii opționale

58085000: Set de chei pentru montare nu este inclus în setul livrat

Curățare (vezi pag. 22)

Υποδείξεις ασφαλείας

Για να αποφύγετε τραυματισμούς κατά τη συναρμολόγηση πρέπει να φοράτε γάντια.

Οι διαφορές της πίεσης μεταξύ της σύνδεσης κρύου και ζεστού νερού θα πρέπει να αντισταθμίζονται.

Συναρμολόγηση (βλ. σελίδα 19)

Προσοχή! Η μπαταρία πρέπει να τοποθετηθεί, να πλυθεί και να ελεγχθεί με βάση τους ισχύοντες κανόνες υδραυλικής τέχνης

Χειρισμός

Η μπαταρία λειτουργεί σηκώνοντας την κεντρική λαβή.
Γυρνώντας στα αριστερά = ζεστό νερό,
Γυρνώντας στα δεξιά = κρύο νερό.

Τεχνικά Χαρακτηριστικά

Τυποποιημένη κεντρική βάνα με ελαχιστοποιητή νερού (EcoSmart® περιοριστική διάταξη νερού)

Κατανάλωση νερού με ελαχιστοποιητή νερού: 7 l/min 0,3MPa
Κατανάλωση νερού χωρίς ελαχιστοποιητή νερού: 14 l/min 0,3 MPa
Λειτουργία πίεσης: έως 1 MPa
Συνιστώμενη λειτουργία πίεσης: 0,1 - 0,5 MPa
Πίεση ελέγχου: 1,6 MPa
(1 MPa = 10 bar = 147 PSI)
Θερμοκρασία ζεστού νερού: έως 80° C
Συνιστώμενη θερμοκρασία ζεστού νερού: 65° C

Οι βάνες Hansgrohe μπορούν να συνδυαστούν με ταχυθερμοσίφωνες υδραυλικού και θερμικού ελέγχου, όταν η πίεση ροής αριθμεί τουλάχιστον 0,15 MPa.

Εάν παρουσιαστεί πρόβλημα με τον ταχυθερμοσίφωνα ή όταν απαιτείται περισσότερο νερό, μπορεί να απομακρυνθεί ο ελαχιστοποιητής νερού (EcoSmart®), (μειωτής ροής 5a), ο οποίος βρίσκεται πίσω από το φίλτρο.

Για να προσαρμόσετε το δοσομετρητή ζεστού νερού σε αναμεικτικές μπαταρίες, παρακαλούμε δείτε τη ρύθμιση στη σελ. 24.

Δεν είναι απαραίτητη η διάταξη φραγής ζεστού νερού σε συνδυασμό με ταχυθερμοσίφωνα.

Ανταλλακτικά (βλ. σελίδα 3)

Ειδικά αξεσουάρ

58085000: Σετ κλειδίων συναρμολόγησης δεν περιλαμβάνεται στον παραδοτέο εξοπλισμό

Καθαρισμός (βλ. σελίδα 22)

تنبيهات الأمان

يجب ارتداء قفازات لليد أثناء التركيب لتجنب حدوث أخطار الإنحسار أو الجروح.

يجب أن يكون تيار الماء الساخن والماء البارد متعادلين في الضغط.

التركيب (راجع صفحة 19)

هام! يجب تركيب الوصلة واستخدامها واختبارها وفقا للمعايير المعمول بها.

التشغيل

يتم تنشيط الخلاط من خلال رفع مقبض الرافعة.
التدوير إلى اليسار = ماء أكثر سخونة,
والتدوير إلى اليمين = ماء أكثر برودة.

المواصفات الفنية

تم إنتاج طاقم الخلاط هذا مع **EcoSmart®** (محدد تدفق المياه).
معدل تدفق المياه باستخدام محدد التدفق: 7 لتر / الدقيقة 0,3 ميغاباسكال
معدل تدفق المياه بدون استخدام محدد التدفق: 14 لتر / الدقيقة 0,3 ميغاباسكال
الحد الأقصى 1 ميغاباسكال
ضغط التشغيل: 0,5 - 1,6 ميغاباسكال
ضغط التشغيل الموصى به:
ضغط الاختبار: 1,6 ميغاباسكال
(1 ميغاباسكال = 10 بار = 147 PSI)
الحد الأقصى 80° C
درجة حرارة الماء الساخن: 65° C
درجة الحرارة الموصى بها للماء الساخن:

يمكن استخدام خلاطات هانزجرهوي مع سخانات تدفق الماء ذات التحكم الهيدروليكي و الحراري, مع ضغط تدفق لا يقل عن 0,15 ميغاباسكال.

إذا تسبب سخان الماء المستمر في أية مشكلات أو في حال عدم وجود تدفق كافٍ للماء، يجب فك محدد تدفق المياه (EcoSmart® 5a) الموجود خلف تجهيزة التهوية.

لضبط محدد الماء الساخن في الخلاطات ذات المقبض الواحد، يرجى الرجوع إلى صفحة 24
ولا يلزم إجراء أي ضبط عند استخدام سخان مياه ذي تدفق مستمر.

قطع الغيار (راجع صفحة 3)

ملحقات خاصة

58085000: طقم عدد خاصة غير مدرج مع المحتويات المسلمة

التنظيف (راجع صفحة 22)

Varnostna opozorila

Pri montaži je treba nositi rokavice, da se prepreči jo poškodbe zaradi zmečkanja ali urezov.

Velike razlike v tlaku med priključkom za mrzlo in priključkom za toplo vodo je potrebno izravnati.

Montage (glejte stran 19)

Pozor! Armaturu je potrebno montirati, splakniti in testirati v skladu z veljavnimi predpisi.

Upravljanje

Z dvigom ročke mešalno baterijo odprete.

Zasuk v levo = topla voda,
zasuk v desno = mrzla voda.

Tehnični podatki

Ta serija armatur je opremljena z EcoSmart®

(omejevalnikom pretoka vode)

Pretok vode z EcoSmartjem

(omejevalnikom pretoka): 7 l/min 0,3MPa

Pretok vode brez EcoSmartja

(omejevalnika pretoka) 14 l/min 0,3 MPa

Delovni tlak: maks. 1 MPa

Priporočeni delovni tlak: 0,1 – 0,5 MPa

Preskusni tlak: 1,6 MPa

(1 MPa = 10 bar = 147 PSI)

Temperatura tople vode: maks. 80° C

Priporočena temperatura tople vode: 65° C

Armature Hansgrohe lahko uporabljate v povezavi s hidravlično in termično uravnanimi pretočnimi grelniki, če je pretočni tlak najmanj 0,15 MPa.

Če imate probleme s pretočnim grelnikom ali če želite večji pretok vode, lahko odstranite EcoSmart® (omejevalnik pretoka vode 5a), ki se nahaja za perlatorjem.

Enoročne mešalne baterije z omejevalnikom tople vode, za justiranje glejte stran 24.

V povezavi s pretočnimi grelniki zapora tople vode ni potrebna.

Rezervni deli (glejte stran 3)

Poseben pribor

58085000: Komplet ključev za montažo Ni vključeno

Čiščenje (glejte stran 22)

Ohutusjuhised

Kandke paigaldamisel muljums- ja löikevigastuste vältimiseks kindaid.

Kui külma ja kuuma vee ühenduste surve on väga erinev, tuleb need tasakaalustada.

Paigaldamine (vt lk 19)

Tähelepanu! Seadmestiku paigaldamine, läbipesu ja kontrollimine peab toimuma vastavalt kehtivatele normidele.

Kasutamine

Segisti avaneb kangi ülestõstmisel.

Vasakule pöörates = kuum vesi,

paremale pöörates = külm vesi.

Tehnilised andmed

Segistisari on toodetud koos EcoSmart®

(veehulgapiirajaga)

Läbivool EcoSmart'i korral: 7 l/min 0,3MPa

Läbivool ilma EcoSmart'ita: 14 l/min 0,3 MPa

Töörõhk maks. 1 MPa

Soovitav töö rõhk: 0,1 – 0,5 MPa

Kontrollsurve: 1,6 MPa

(1 MPa = 10 baari = 147 PSI)

Kuuma vee temperatuur: maks. 80° C

Soovitav kuuma vee temperatuur: 65° C

Hansgrohe segisteid võib kasutada koos hüdrauliliselt ja termiliselt juhivate boileritega, kui vee surve on vähemalt 0,15 MPa.

Kui esineb probleeme läbivooluboileiga või kui soovitakse, et vee läbivool oleks suurem, tuleks sõela taga asuv EcoSmart® (veehulgapiiraja 5a) eemaldada.

Ühe juhtkangiga segisti kuuma vee piiraja reguleerimise kohta vt lk 24. Läbivoolu boilerite puhul pole reguleerimine vajalik.

Varuosad (vt lk 3)

Spetsiaalne lisavarustus

58085000: paigaldusvõtmete komplekt ei sisaldu komplektis

Puhastamine (vt lk 22)

Drošības norādes

Montāžas laikā, lai izvairītos no saspiedumiem un iegriezumiem, nepieciešams nēsāt cimdus.

Jāizlīdzina spiediena atšķirības starp aukstā un karstā ūdens pavadīdēm.

Montāža (skat. 19. lpp.)

Uzmanību! Jaucējkrāns jāmontē, jāskalo un jāpārbauda atbilstoši spēkā esošajām normām.

Lietošana

Paceļot rokturi, jaucējkrāns tiek atvērts.

Pavirzot to pa kreisi = karstāks ūdens,

pavirzot pa labi = aukstāks ūdens.

Tehniskie dati

Jaucējkrāns tiek ražots kopā ar EcoSmart®

(caurteces ierobežotājs)

Caurteces intensitāte ar EcoSmart: 7 l/min 0,3MPa

Caurteces intensitāte bez EcoSmart: 14 l/min 0,3 MPa

Darba spiediens: maks. 1 MPa

Ieteicamais darba spiediens: 0,1 – 0,5 MPa

Pārbaudes spiediens: 1,6 MPa

(1 MPa = 10 bar = 147 PSI)

Karstā ūdens temperatūra: maks. 80° C

Ieteicamā karstā ūdens temperatūra: 65° C

Hansgrohe jaucējkrānus var izmantot kombinācijā ar hidrauliski un termiski vadāmiem caurteces sildītājiem, ja plūsmas spiediens ir vismaz 0,15 MPa.

Ja rodas problēmas ar caurteces sildītāju vai arī ja nav pietiekama ūdens plūsma, jānoņem EcoSmart® (caurteces ierobežotājs 5a), kur atrodas aiz aeratora.

Viensvirs jaucējkrāns ar siltā ūdens ierobežošanu, ieregulēšanu skat. 24. lpp. Kombinācijā ar caurteces sildītāju karstā ūdens ierobežošana nav nepieciešama.

Rezerves daļas (skat. 3. lpp.)

Speciāli aksesuāri

58085000: Montāžas atslēgu komplekts komplektā netiek piegādāts

Tīrīšana (skat. 22. lpp.)

Sigurnosne napomene

Prilikom montaže se radi sprečavanja prignječenja i posekotina moraju nositi rukavice.

Velika razlika u pritisku između vruće i hladne vode mora biti izbalansirana.

Montaža (vidi stranu 19)

Pažnja! Armatura mora biti postavljena, isprana i testirana prema važećim normama.

Rukovanje

Mešač se otvara podizanjem ručice.

Okretanje ulevo = vruća voda,

Okretanje udesno = hladna voda.

Tehnički podaci

Ove armature imaju serijski ugrađen

EcoSmart® (ograničavač protoka vode).

Protok vode sa EcoSmart-om: 7 l/min 0,3MPa

Protok vode bez EcoSmart-a: 14 l/min 0,3 MPa

Radni pritisak: maks. 1 MPa

Preporučeni radni pritisak: 0,1 – 0,5 MPa

Probni pritisak: 1,6 MPa

(1 MPa = 10 bar = 147 PSI)

Temperatura vruće vode: maks. 80° C

Preporučena temperatura vruće vode: 65° C

Hansgrohe armature se mogu koristiti u kombinaciji s hidraulički i termički kontrolisanim protočnim bojlerima ukoliko pritisak iznosi najmanje 0,15 MPa.

Ako dolazi do problema sa protočnim bojlerima ili ne izlazi dovoljno vode, EcoSmart® (ograničavač protoka vode 5a) lociran iza aeratora mora biti uklonjen.

Da bi ste podesili ograničavač vruće vode na jednoručnim mešačima, molimo Vas da pogledate stranicu 24.

Podešavanje nije potrebno ako koristite protočni bojler.

Rezervni delovi (vidi stranu 3)

Poseban pribor

58085000: Set ključeva za montažu Nije sadržano u isporuci

Čišćenje (vidi stranu 22)

Sikkerheshenvisninger

Brug hansker under montasjen for å unngå klem- og kuttskader.

Store trykkdifferanser mellom kaldt- og varmtvannstilkoblinger skal utlignes.

Montasje (se side 19)

Obs! Armaturen skal monteres, spyles og sjekkes iht. gyldige standarder.

Betjening

Blandebatteriet åpnes ved løfting av grepet.

Drei til venstre = varmt vann,

drei til høyre = kaldt vann.

Tekniske data

Armatyr er standardmessig utstyrt med

EcoSmart® (gjennomstrømningsbegrenser)

Gjennomstrømningsytelse med

EcoSmart: 7 l/min 0,3MPa

Gjennomstrømningsytelse uten

EcoSmart: 14 l/min 0,3 MPa

Driftstrykk maks. 1 MPa

Anbefalt driftstrykk: 0,1 – 0,5 MPa

Prøvetrykk 1,6 MPa

(1 MPa = 10 bar = 147 PSI)

Varmtvannstemperatur maks. 80° C

Anbefalt temperatur for varmt vann 65° C

Armatyrer fra Hansgrohe kan brukes sammen med hydraulisk og termisk strypte gjennomstrømningsovner når gjennomstrømningsstrykket er på minst 0,15 MPa.

Ved problemer med gjennomstrømningsovnen, eller når man ønsker en større vanngjennomstrømning, kan EcoSmart® (gjennomstrømningsbegrenser 5a) fjernes. Den sitter bak luftdysene.

Enhåndblandebatteri med varmtvannsbegrensning. For justering se side 24. I forbindelse med en gjennomstrømningsovner er det ikke nødvendig med varmtvannsbegrensning.

Serviceleverer (se side 3)

Ekstratilbehør

58085000: Sett med montasjenøkler ikke med i leveransen

Rengjøring (se side 22)

Указания за безопасност

При монтажа трябва да се носят ръкавици, за да се избегнат наранявания поради притискане или порязване.

Големите разлики в налягането между изводите за студената и топлата вода трябва да се изравняват.

Монтаж (вижте стр. 19)

Внимание! Арматурата трябва да се монтира, промие и провери в съответствие с валидните норми.

Обслужване

След повдигане на дръжката смесителят се отваря.

Завъртане наляво = топла вода,

Завъртане надясно = студена вода.

Технически данни

Арматурата е оборудвана серийно с

EcoSmart® (ограничител на протичане).

Мощност на потока с EcoSmart (ограничител на протичане): 7 л/мин 0,3MPa

Мощност на потока без EcoSmart (ограничител на протичане): 14 л/мин 0,3 MPa

Работно налягане: макс. 1 MPa

Препоръчително работно налягане: 0,1 – 0,5 MPa

Контролно налягане: 1,6 MPa

(1 MPa = 10 bar = 147 PSI)

Температура на горещата вода: макс. 80° C

Препоръчителна температура на горещата вода: 65° C

Арматурите на Hansgrohe могат да се използват във връзка с хидравлично и термично управляеми проточни нагреватели, ако хидравличното налягане и минимум 0,15 MPa.

При проблеми с проточния нагревател или когато желаете по-голяма пропускателна способност на водата, може да отстраните EcoSmart® (ограничителя на протичане 5a), който се намира зад аератора.

Смесител с една ръкохватка с ограничител за топлата вода, юстирането вижте на стр. 24.

Във връзка с проточни нагреватели не е необходима блокировка за топлата вода.

Сервизни части (вижте стр. 3)

Специални принадлежности

58085000: Монтажни ключове компл. не се съдържа в обема на доставката

Почистване (вижте стр. 22)

Udhëzime sigurie

Për të evituar lëndimet e pickimeve ose të prerjeve gjatë procesit të montimit duhet që të vishni doreza.

Ndryshimet e mëdha të presionit mes lidhjeve të ujit të ftohtë dhe atij të ngrohtë duhen ekuilibruar.

Montimi (shih faqen 19)

Kujdes! Armatura duhet montuar, shpërlarë dhe kontrolluar në bazë të normave të vlefshme.

Përdorimi

Rubineti me ujë të përzier hapet duke ngritur lart dorezën.

Rrotullimi majtas = ujë i ngrohtë,

rrotullimi djathtas = ujë i ftohtë.

Të dhëna teknike

Armatura sipas serisë është e pajisur me

EcoSmart® (Kufizues i rrjedhjes).

Kapaciteti i rrjedhjes me EcoSmart: 7 l/min 0,3MPa

Kapaciteti i rrjedhjes pa EcoSmart: 14 l/min 0,3 MPa

Presioni gjatë punës maks. 1 MPa

Presioni i rekomanduar: 0,1 – 0,5 MPa

Presioni për provë: 1,6 MPa

(1 MPa = 10 bar = 147 PSI)

Temperatura e ujit të ngrohtë maks. 80° C

Temperatura e rekomanduar e ujit të ngrohtë: 65° C

Armaturat e Hansgrohe mund të përdoren në kombinim me ngrohës elektrikë të ujit të drejtuar në mënyrë hidraulike ose termike nëse presioni i rrjedhjes është minimumi 0,15 MPa.

Nëse lindin probleme me ngrohësin elektrik të ujit ose nëse dëshironi të keni më shumë vëllim uji, atëherë mund të ç'montohet EcoSmart® (kufizuesi i rrjedhjes së ujit 5a), i cili ndodhet pas perlatorit..

Rubinet me ujë të përzier me kufizim të ujit të ngrohtë, justimi shih faqen 24.

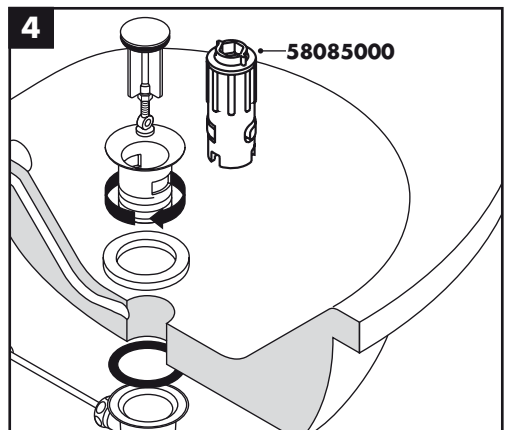
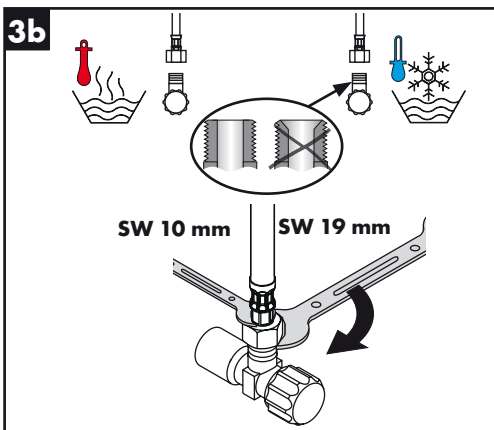
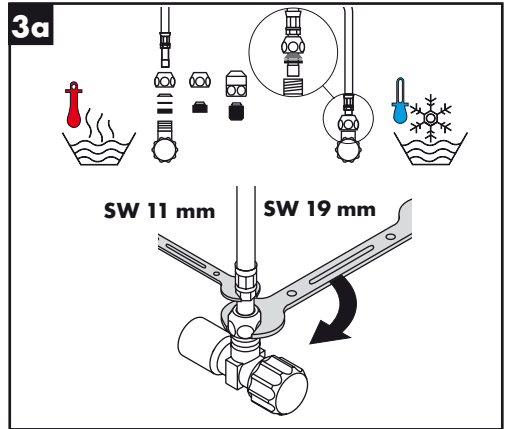
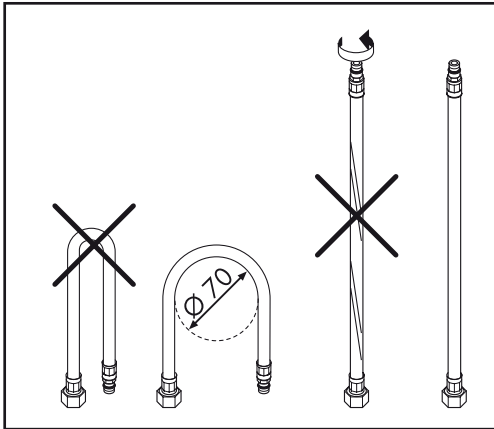
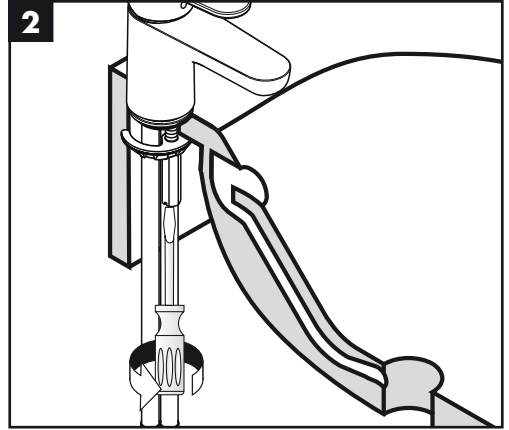
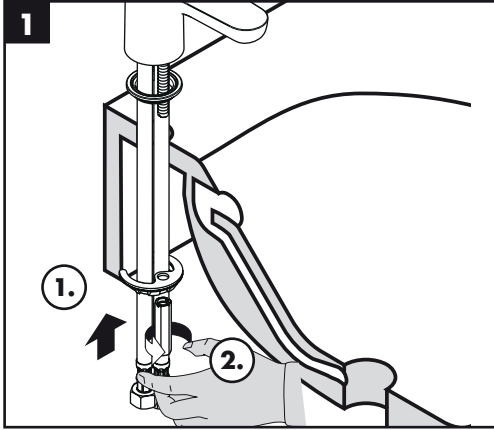
Në kombinim me ngrohësit elektrikë të ujit nuk ka nevojë për bllokadë të ujit të ngrohtë.

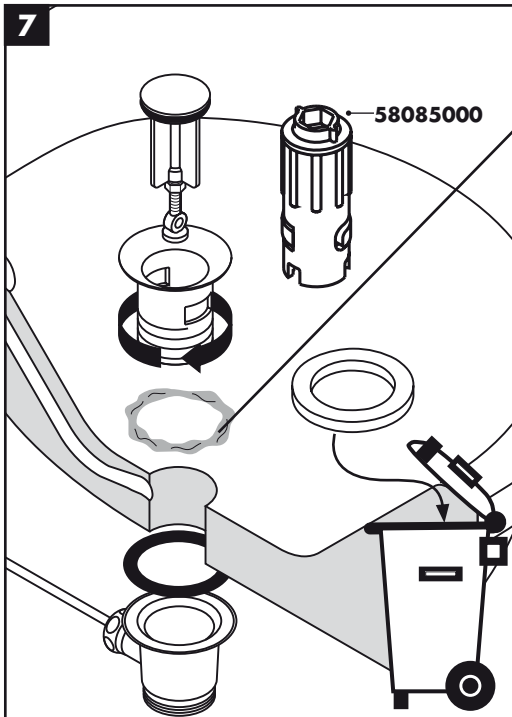
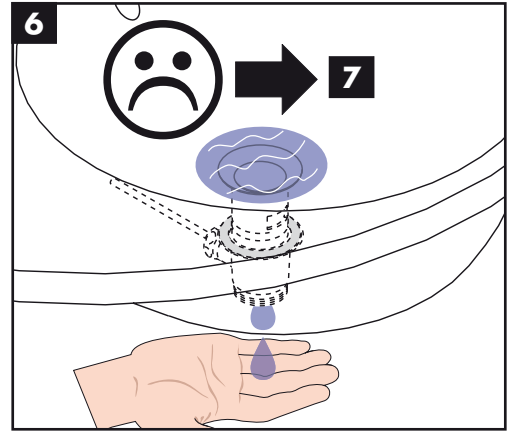
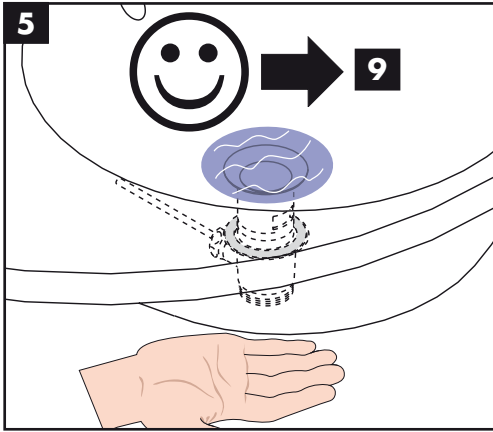
Pjesë ndërrimi (shih faqen 3)

Pajisje të posaçme

58085000: Kompleti i çelësave të montimit nuk përfshihet në vëllimin e furnizimit

Pastrimi (shih faqen 22)





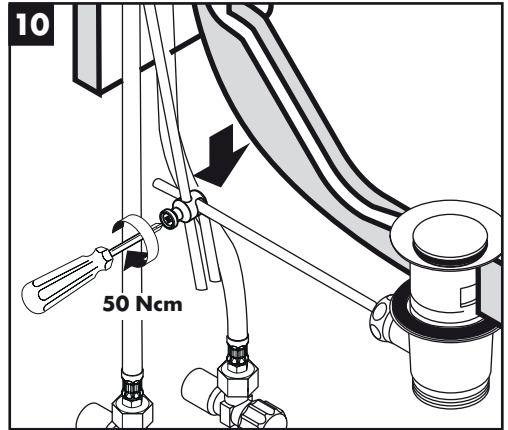
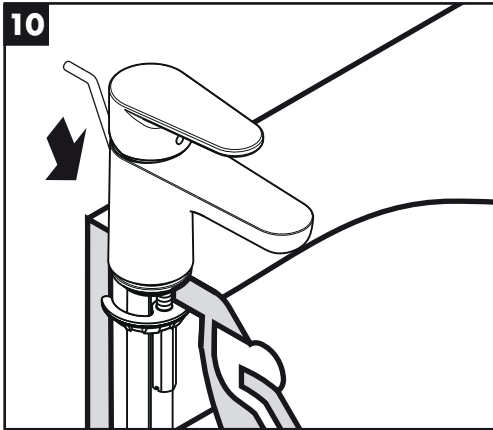
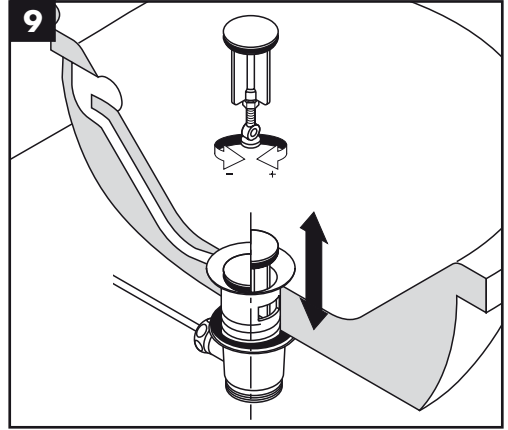
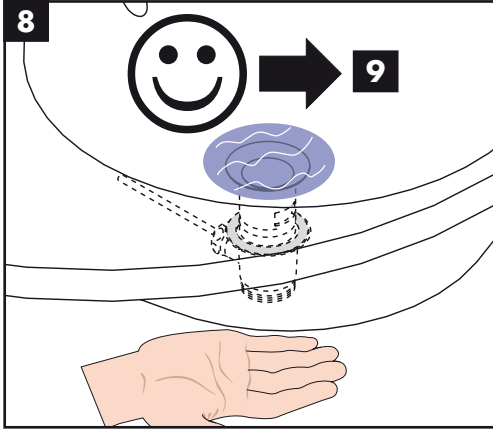
Installationskitt
 Mastic d'installation
 Installation kit
 Mastice d'installazione
 Masilla
 Kit
 Kitt
 Mástique
 Kit instalatorski
 Instalační kit
 Inštalačná súprava
 水管胶泥
 Монтаж подводки
 szaniter szilikon
 Asennussarja
 Installationskitt
 Montavimo rinkinys
 Instalaterski kit
 Montaj silikonu
 Chit de instalare
 Kit εγκατάστασης



(not included)

Komplet za montažo
 Paigalduskomplekt
 Instalācijas piederumi
 Instalaterski komplet
 Installasjonskitt
 Инсталационен кит
 Stuko pēr instalim

طقم تركيب



D Reinigung: Mit QuickClean, der manuellen Reinigungsfunktion können die Strahlformer durch einfaches rubbeln vom Kalk befreit werden.

F Nettoyage: La pomme de douche est équipée de QuickClean, le système anticalcaire manuel. Les dépôts de calcaire s'enlèvent en frottant avec un doigt ou avec une éponge sur les ouvertures de jets élastiques.

GB Cleaning: The QuickClean cleaning function only needs a small manual rub over to remove the lime scale from the spray channels.

I Pulitura: Con QuickClean, la funzione anticalcare manuale, i diffusori del getto possono essere liberati da calcare con un semplice strofinamento.

E Limpiar: QuickClean, la función de limpieza manual, permite quitar la cal simplemente frotando los ejectores.

NL Reinigen: Met QuickClean, de handmatige reinigingsfunctie, kunnen de straalopeningen door het met de hand wegwrijven van kalk, gereinigd worden.

DK Rengøring: Med QuickClean, den manuelle rengøringsfunktion kan strålekanalerne let renses for kalk - der skal blot gnubbes!

P Limpeza: O sistema de limpeza QuickClean requer apenas uma ligeira passagem com a mão para remover os depósitos de calcário do emulsor.

PL Czyszczenie: Funkcja QuickClean wymaga jedynie delikatnego potarcia dłonią, aby usunąć ewentualne osady kamienia wapiennego.

CZ Čištění: S ruční čistící funkcí QuickClean stačí jednoduché odstranění vodního kamene prsty z trysek kotouče tvarujícího proud vody.

SK Čistení: Čistiaca funkcia QuickClean, stačí na jednoduché odstránenie vodného kameňa prstami z trysiek kotúča tvarujúceho prúd vody.

PRC 清洗: 有了QuickClean, 手工清洗功能, 要去掉喷头上的水垢, 只需简单地搓除即可。

RUS Очистка: система QuickClean позволяет удалять известковые отложения, достаточно провести по эластичной поверхности аэратора пальцем, как известковые отложения будут удалены.

HU Tisztítás: A QuickClean manuális tisztítófunkciónak köszönhetően a vízsugárnyílások egyszerű ledörzsöléssel megtisztíthatóak a vízkőtől.



FIN Puhdistus: QuickClean –käsitoiminen kalkinpoistojärjestelmä on helppo käyttää: hiero sormella ja vedentulo on taas esteetön.

S Rengöring: Med QuickClean, den manuelle rengöringsfunktionen, är det lätt att befria strålekanalerna från kalk - de ska bar gnuggas.

LT Valymas: „QuickClean“ valymo funkcija apsaugo nuo apkalkėjimo. Užtenka pirštu nubraukti atsiiradusius nešvarumus nuo srovės angų.

HR Čišćenje: QuickClean - ručni sustav za čišćenje omogućuje jednostavnim trljanjem odstranjivanje kamencu sa rupica prskalice tuša.

TR Temizleme: QuickClean, üründe bulunan bir temizleme fonksiyonudur. Basit bir ovuşturma ile spray modüllerdeki kireci çözer.

RO Curățare: Cu ajutorul sistemului QuickClean puteți să îndepărtați depunerile de calcar de pe diferitele duze de jet de apă prin frecare.

GR Καθαρισμός: Με QuickClean, τη λειτουργία καθαρισμού με το χέρι, μπορούν να απομακρυνθούν με απλό τρίψιμο τα άλατα από τα κανάλια του καταιονιστήρα.

UAE وباستخدام برنامج التنظيف "QuickClean" الذي يتميز بالتنظيف الألي، يمكن تنظيف وحدات دفع المياه من الجير عن حكاها برفق.

SI Čiščenje: Z QuickClean, ročno čistilno funkcijo, lahko s šob očistimo vodni kamen tako, da šobe enostavno podrgnemo.

EST Puhastamine: Käsitsi puhastamise funktsiooni QuickClean puhul on vajalik vaid kerge ülehõõrumine, eemaldamaks dušikanalitest katalakivi.

LV Tīrīšana: QuickClean attīrīšanas funkcija - strūkļas kanāļiņi vienkāršas manuālas berzes rezultātā tiek attīrīti no kaļķa.

SRB Čišćenje: QuickClean - ručni sistem za čišćenje omogućuje odstranjivanje kamenca s rupica uobličavača mlaza, jednostavnim trljanjem.

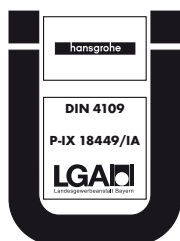
NO Rengjøring: Med Quiclean, den manuelle rengjøringsfunksjonen, kan stråleformere renses for kalk ved hjelp av enkel gnikking.

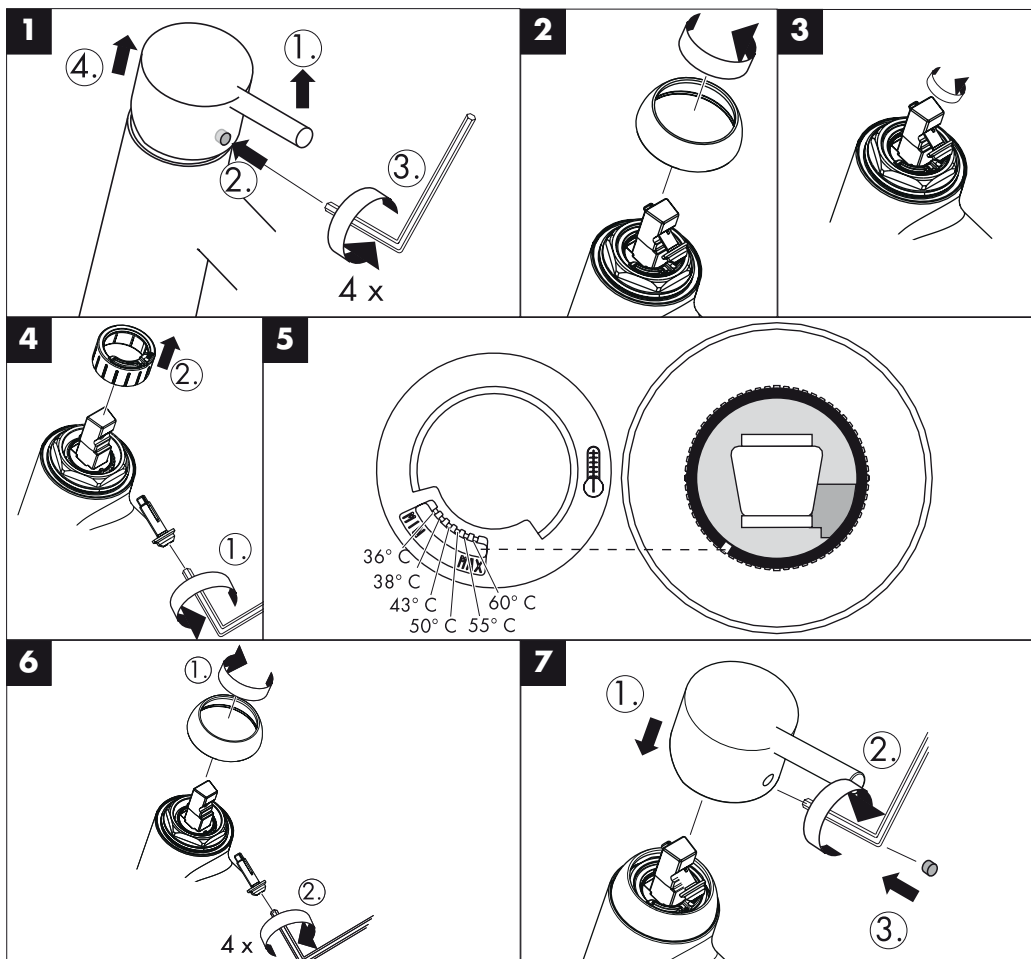
BG Почистване: С QuickClean, ръчната функция за почистване, приспособленията за оформяне на струята могат да се почистват от варовика с просто разтъркване.

AL Pastrimi: Me QuickCleanit®, funksionin manual të pastrimit mund të hiqen mbetjet gëlqerore me fërkim të thjeshtë nga formuesit e currilit.

Prüfzeichen / Classification acoustique et débit / Test certificate / Segno di verifica / Marca de verificación / Keurmerk / Godkendelse / Marca de controlo / Znak jakości / zkušební značka / Osvedčenie o skúške / 检验标记 / Знак технического контроля / Vizsgajel / Koetusmerkki / Testsigill / Bandyto pažyma / Oznaka testiranja / Kontrol isareti / Certificat de testare / Σήμα ελέγχου / شهادة اختبار / Preskusni znak / Kontrollsertifikaat / Pārbaudes zīme / Ispitni znak / Prøveemærke / Контролен знак / Shenja e kontrollit

	P-IX	DVGW	SVGW	WRAS	KIWA	NF	ACS
31612000	P-IX 18449/1A		X	X			X
31613000	P-IX 18449/1A	DVGW BS3801	X	X			X
31614000	P-IX 18449/1A		X	X			X
31617000	P-IX 18449/1A		X	X			X
31622000	P-IX 18449/1A		X				X
31623000	P-IX 18449/1A		X				X





hansgrohe

Hansgrohe - Postfach 1145 · D-77761 Schiltach · Telefon +49 (0) 78 36/51-1282 · Telefax +49 (0) 7836/511440
E-Mail: info@hansgrohe.com · Internet: www.hansgrohe.com

07/2009
9.05849.01