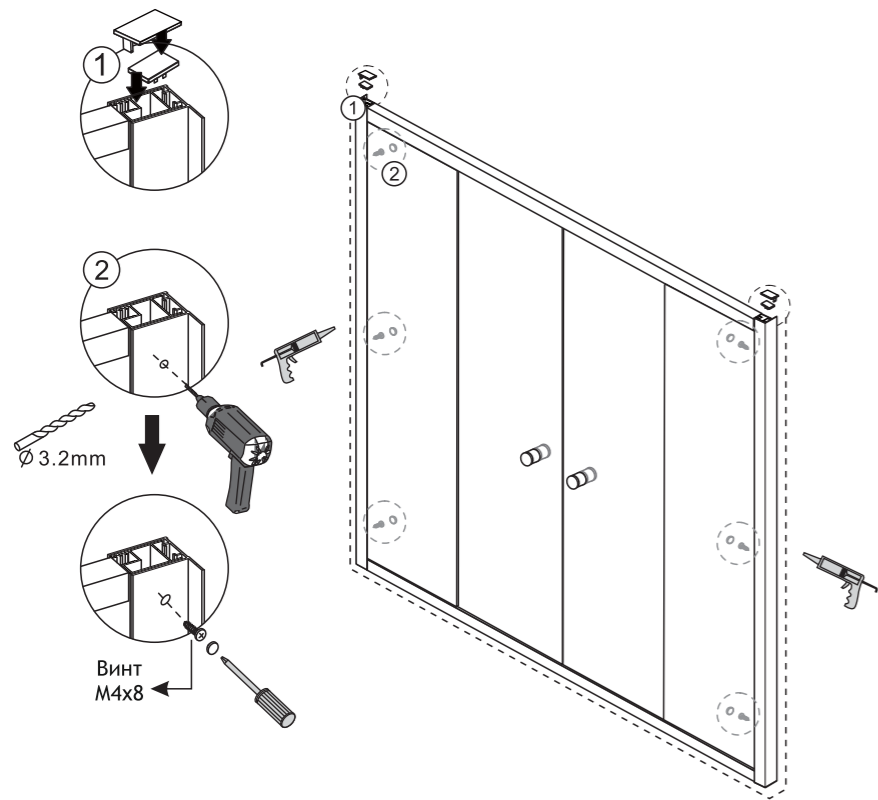


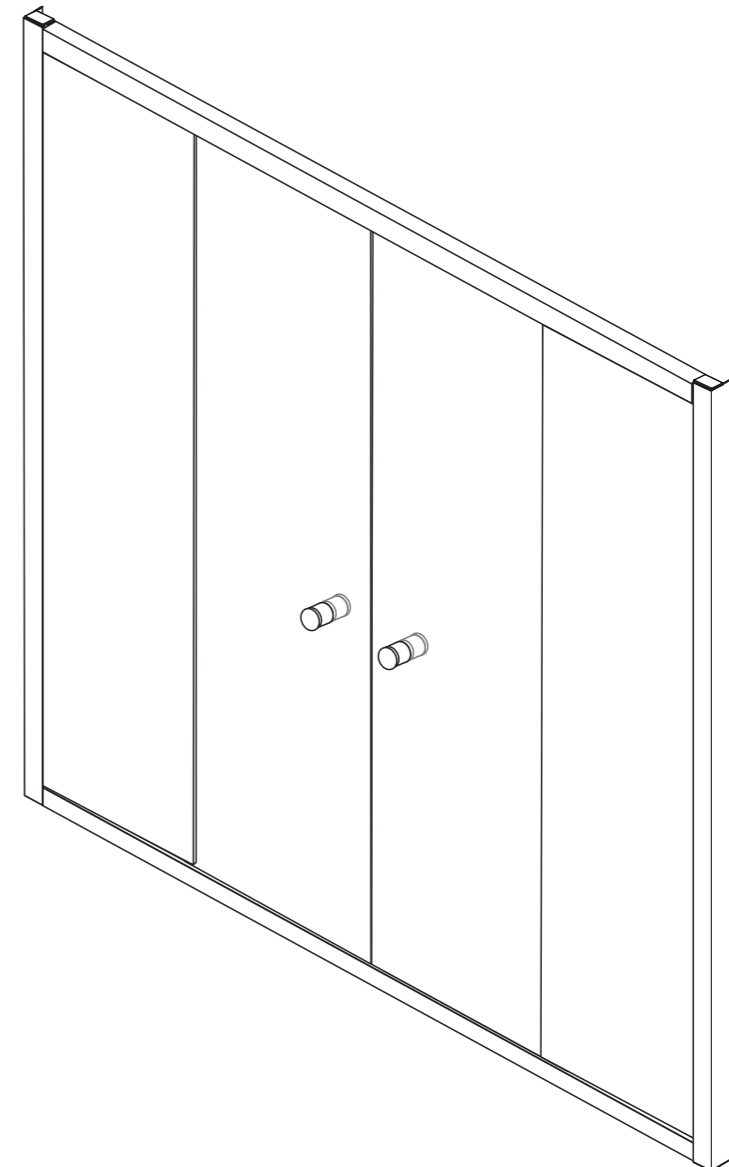
Шаг 7



Приступить к использованию
спустя 24 часа, чтобы силикон
успел высохнуть.

ИНСТРУКЦИЯ ПО УСТАНОВКЕ

ALFA 5 NAA6142



Бесплатный звонок по России:

8 (800) 775-12-15

www.pro.aquanet



◆ Общая информация

Пожалуйста, сразу же проверьте товар при получении на соответствие, недостающие элементы, части или брак производителя. Сообщения о браке излагаемые позже - не принимаются.

Отрегулируйте товар с осторожностью не допуская толчков и ударов, нагрузки по всем сторонам и краям стекла. Пожалуйста

Примечание: защитное стекло не может быть переделано

Пожалуйста, тщательно ознакомьтесь с инструкцией до начала установки.

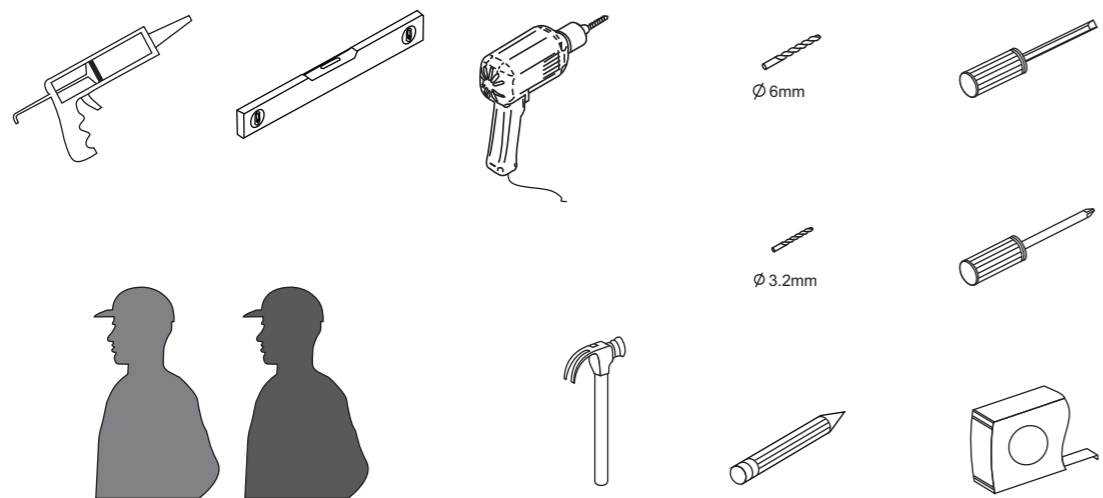
Следует проявлять особую осторожность при сверлении стены, чтобы избежать трубы или элементы кабеля.

Примечание: данный товар тяжелый и может потребоваться 2-ва человека для установки

Инструкция по дальнейшему использованию

После использования ваша душевая должна быть очищена с помощью чистящих средств и воды, но особенно важно для регионов с жесткой водой, где могут образовываться и нарастать нерастворимые известковые соли. Моющие средства песчаного или абразивного характера использовать нельзя. Следует проявлять осторожность, избегая контакта с сильными химическими веществами, такие как органические растворители для удаления покрытия. Моющие средства для стекла должны быть использованы с осторожностью, если есть сомнения, обратитесь к производителю моющего средства. Сохраните данные инструкции для дальнейшего пользования и дальнейшего обслуживания.

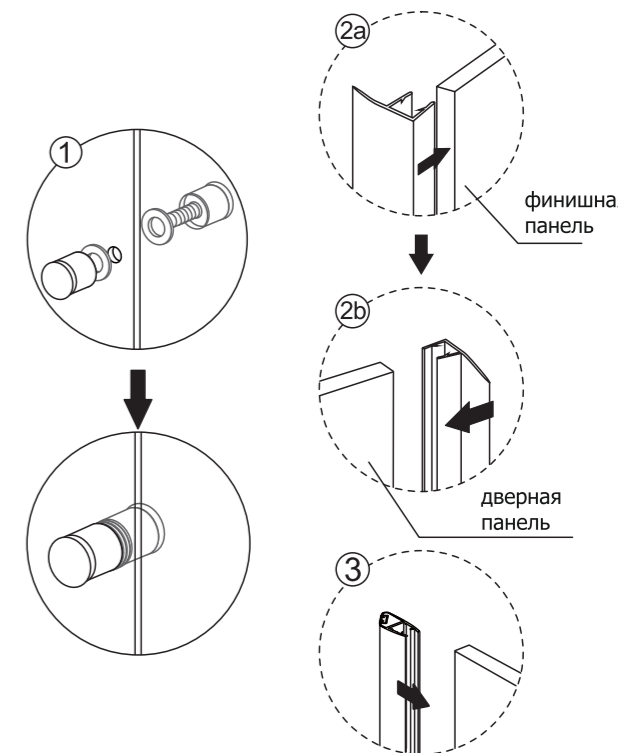
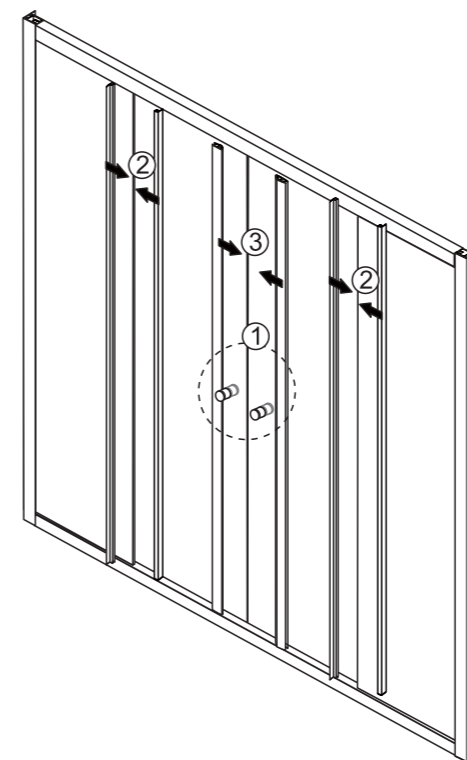
Необходимые инструменты



Данный товар является тяжелым, поэтому понадобится несколько человек для его установки

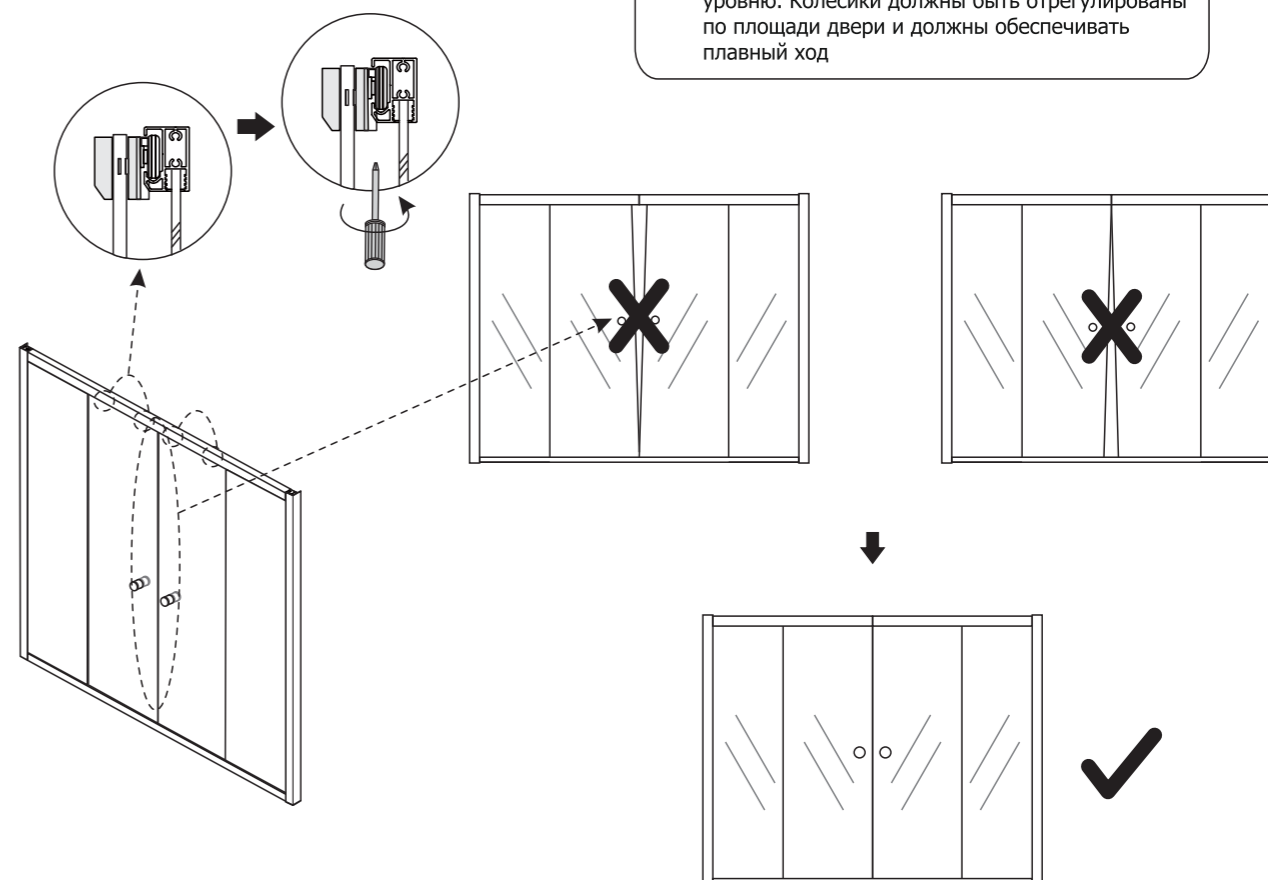


Шаг 5

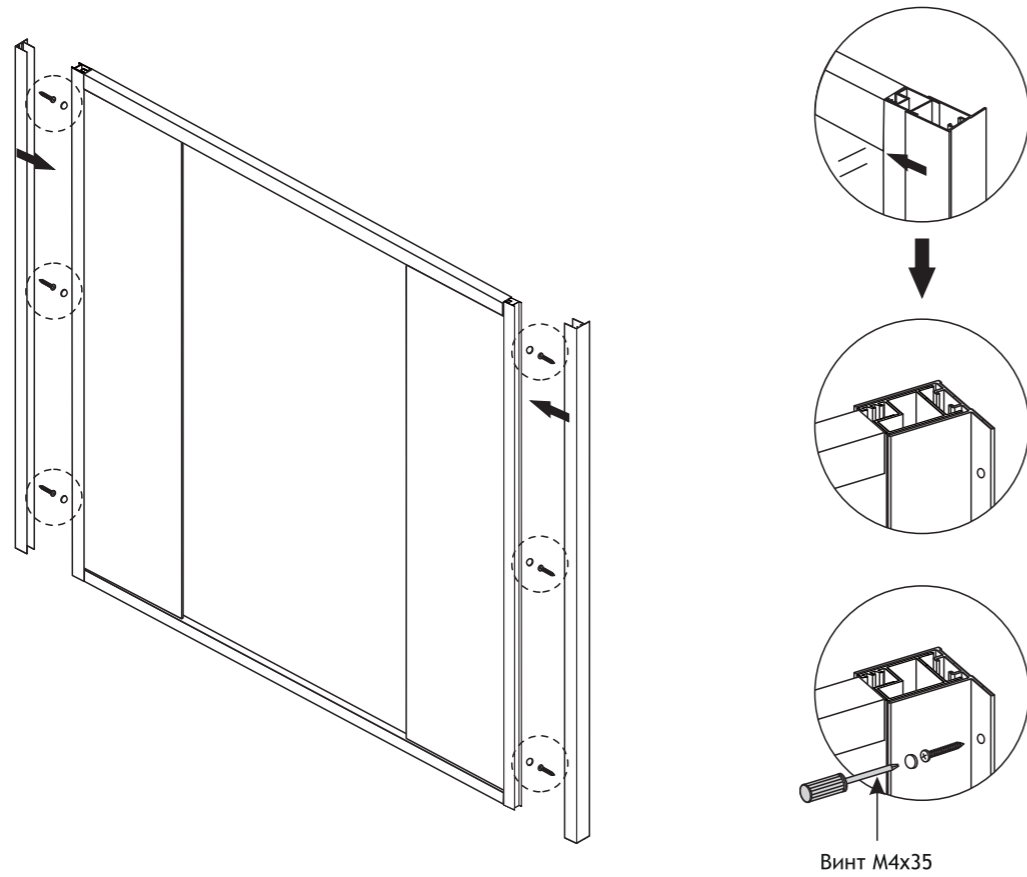


⚠ Необходимо вертикально установить стенные профили, настроить их по уровню. Колесики должны быть отрегулированы по площади двери и должны обеспечивать плавный ход

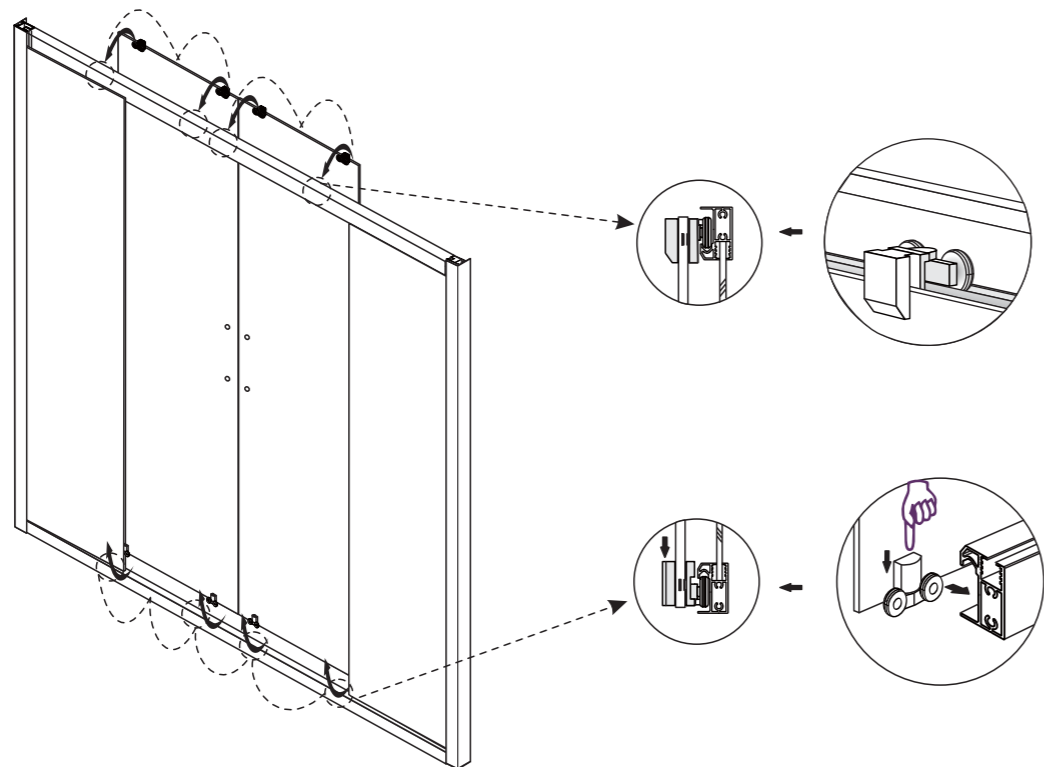
Шаг 6



Шаг 3



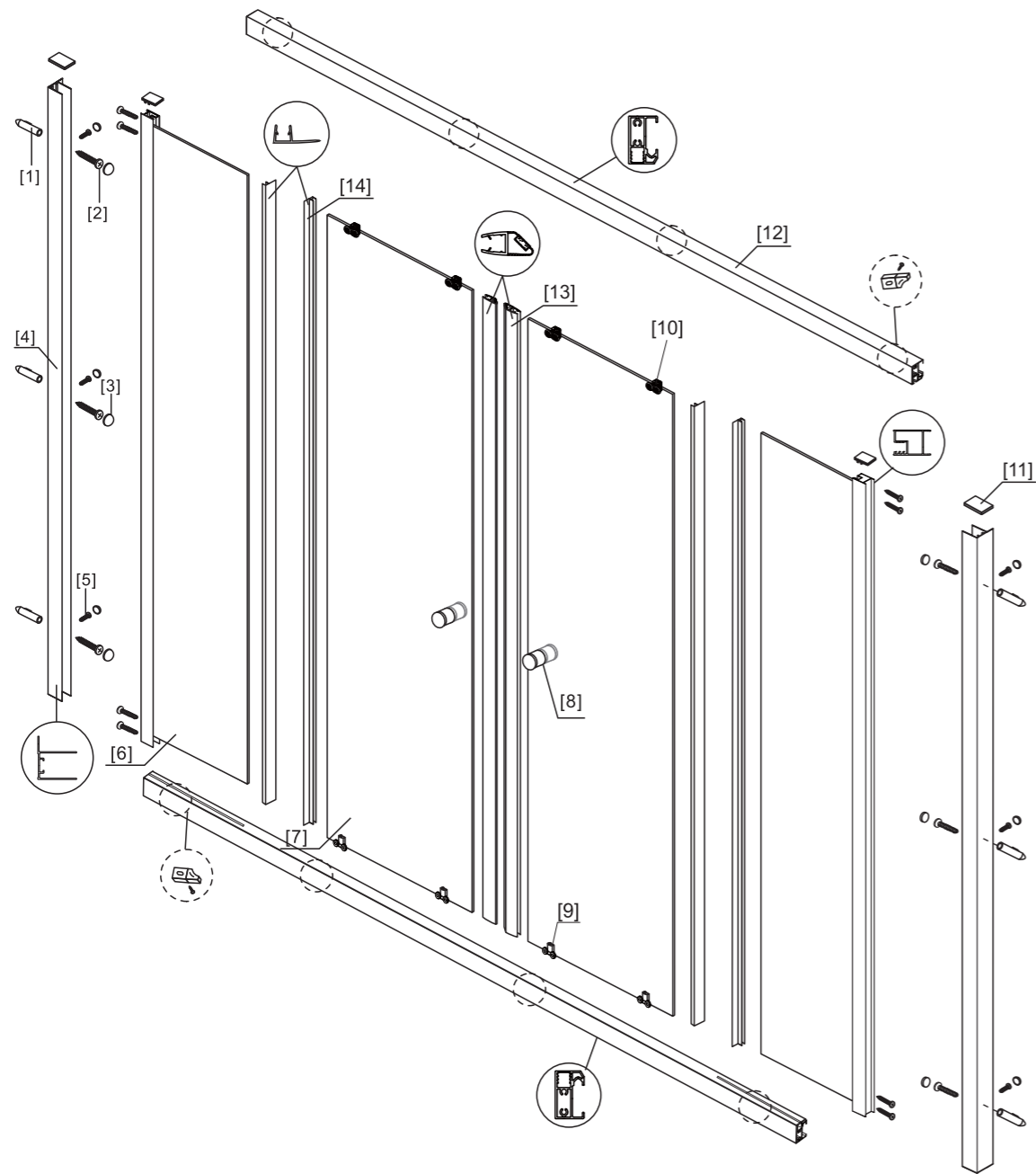
Шаг 4



◆ Содержимое коробки

Пошаговая инструкция	➔	
6 х дюбели	➔	
14 х винты М4х35	➔	
12 х винт декоративные заглушки	➔	
2 х стойки прикрепления к стене	➔	
6 х винты М4х8	➔	
2 х фиксирующие панели	➔	
2 х двери панели	➔	
2 х устан. ручки	➔	
4 х профил. защитные крышки	➔	
2 х гориз. направление	➔	
2 х магнит. затворы	➔	
4 х вод. дефлекторы	➔	

◆ Монтажный чертеж



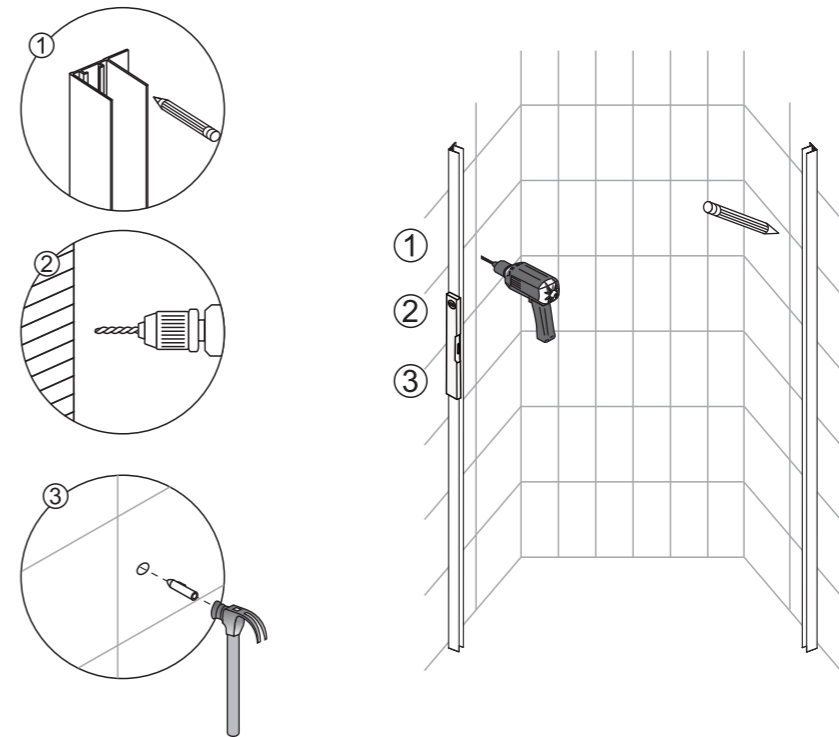
- 1) 6 х дюбели
- 2) 14 х винты М4х35
- 3) 12 х винт декоративные заглушки
- 4) 2 х стойки прикрепления к стене
- 5) 6 х винты М4х8

- 6) 2 х фиксирующие панели
- 7) 2 х двери панели
- 8) 2 х устан. ручки
- 9) 4 х профил. защитные покрышки
- 10) 2 х верхние ролики

- 11) 4 х профили защит. покрышки
- 12) 1 х горизонтальная направляющая
- 13) 2 х затворы
- 14) 4 х водных деф.

◆ Пошаговая инструкция

Шаг 1



Шаг 1

