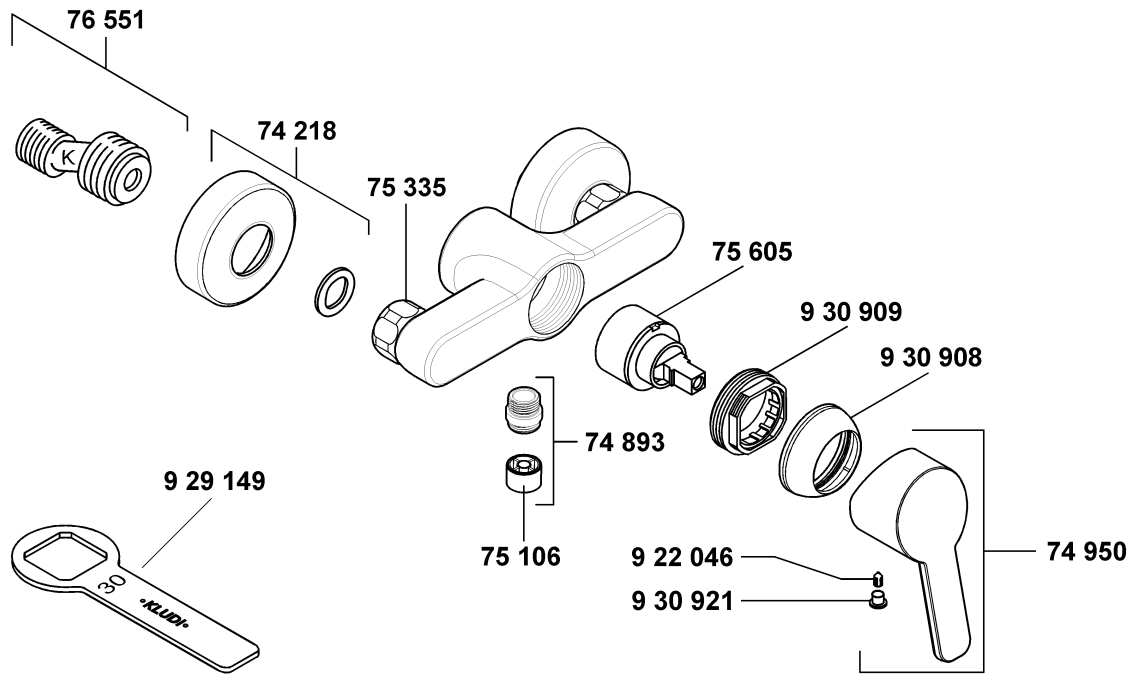


# KLUDI LOGO NEO

37841



A\_3784175

37841	Brause-Einhandmischer DN 15	single lever shower mixer DN 15	ééngreeps douchemengkraan 1/2"
74 218	Rosette	wall flange	rozet
74 893	Brauseanschlussnippel	shower nipple	douche-aansluitnippel
74 950	Hebel, KLUDI LOGO NEO	lever, KLUDI LOGO NEO	hendel, KLUDI LOGO NEO
75 106	Rückflussverhinderer	back flow preventer (check valve)	terugslagklep
75 335	Wandarmaturanschluss	wall-fitting connection	wandmengkraan aansluiting
75 605	Kartusche	cartridge	cartouche
76 551	S-Anschluss mit Schalldämpfer	S-connection with sound absorber	S-koppeling met geluiddemper
922 046	Gewindestift	threading lathe	inbus schroef
929 149	Spanschraubenschlüssel SW 30	spanner SW 30	sleutel voor spanschroef SW 30
930 908	Abdeckkappe	cover cap	afdekkap
930 909	Spanschraube	screw	spanschroef
930 921	Markierungsstopfen	red/blue insert	markeringsstop