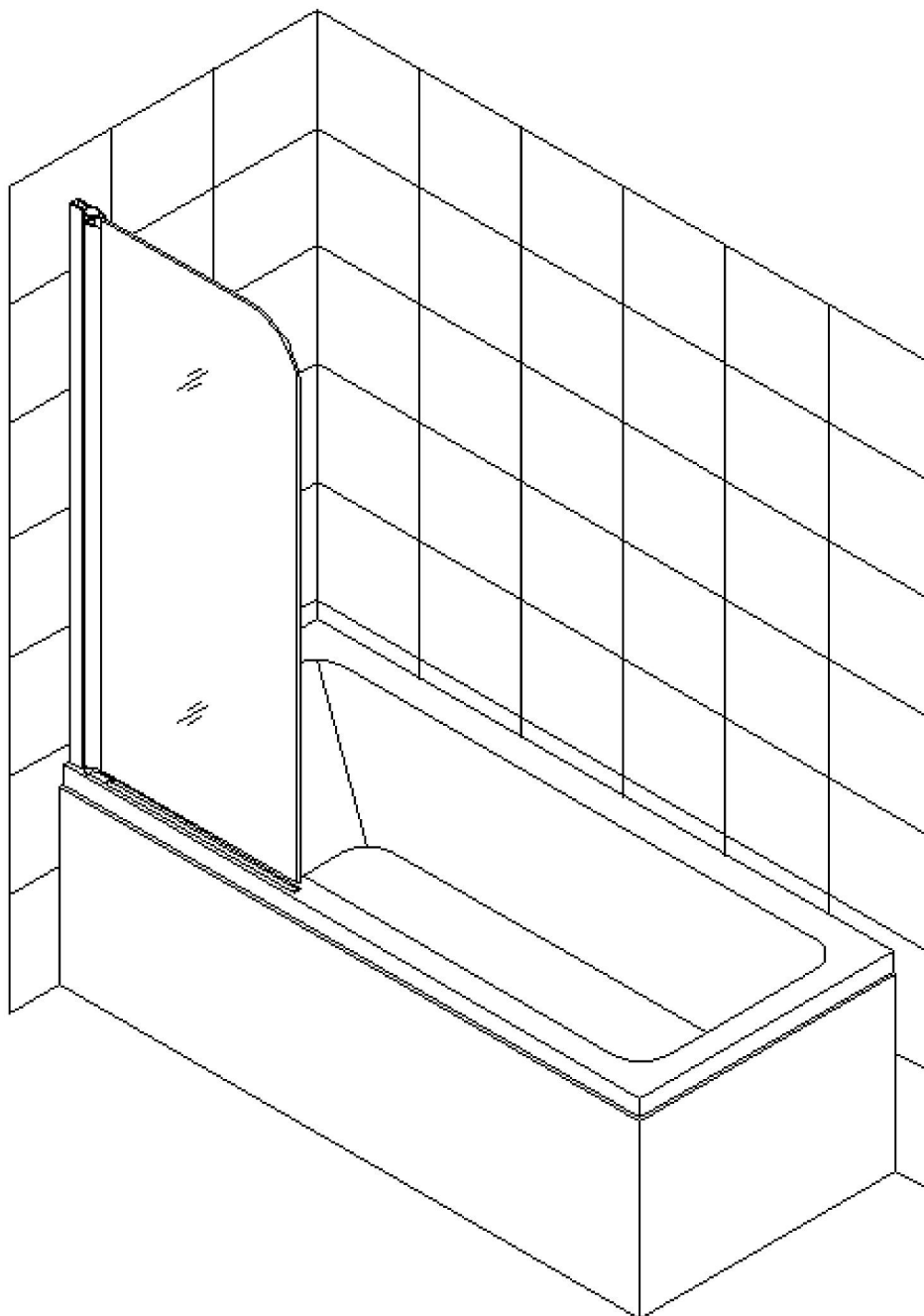


Модель SC-36



ВНИМАНИЕ

Пожалуйста, внимательно прочитайте инструкции перед тем как начать установку Стеклойной Двери для ванны.

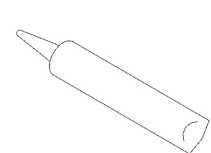


**Мы оставляем за собой право на любые изменения
в данной модели**

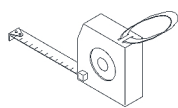
Подготовка

1. Когда откроете все коробки, прочитайте это введение, проверьте наличие всех компонентов в комплектации вашей двери, сверяя количество по «Детальной диаграмме компонентов двери». Исследуйте дверь на наличие любого вида повреждения. Если ваш продукт поврежден, имеет видимый дефект или в нем нехватает компонентов, свяжитесь с местным дистрибьютером.
2. Установите подводу коммуникации и канализационный слив перед тем, как начать установку двери.
3. Убедитесь перед установкой вашей двери, что установленная ванна выровнена и устойчива. Убедитесь, что стены ровные и не имеют завалов и отклонений. Неровная ванна и стены могут стать результатом серьезных проблем в установке вашей двери. При установке двери может потребоваться небольшая регулировка. Возможно некоторые детали нужно будет подрезать или просверлить дополнительные отверстия.

Необходимые для установки инструменты



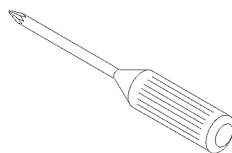
Силиконовый
Герметик



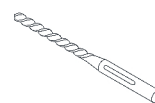
Рулетка
Измерительная



Карандаш



Крестовая
Отвертка



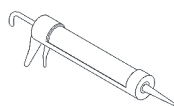
Сверло
(Ø=8мм)



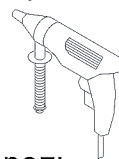
Сверло
(Ø=3мм)



Строительный
Уровень



Пистолет для
Герметика

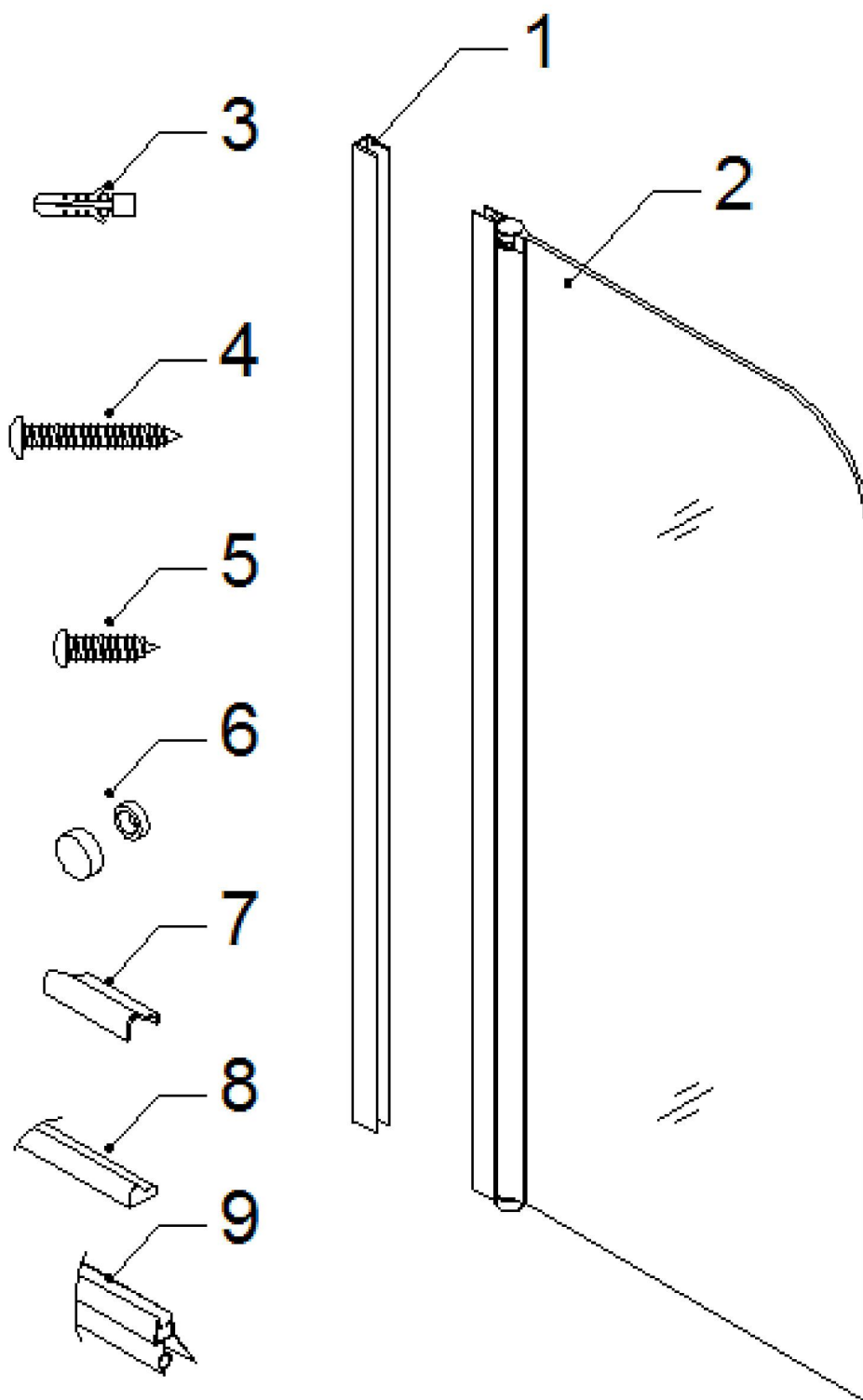


Дрель
Электрическая



Молоток

Детальная диаграмма компонентов двери



Перечень деталей

| | | | | | |
|----|---------------------------------------|-----|----|--------------------------|-----|
| 01 | Стеной профиль | 1шт | 06 | Декоративный колпачок | 3шт |
| 02 | Стеклянная дверь (Собранная) | 1шт | 07 | Крышка для порога | 1шт |
| 03 | Дюбель | 4шт | 08 | Алюминевый порог | 1шт |
| 04 | Шуруп с полукруглой головкой ST4.2x30 | 4шт | 09 | Водозащитный уплотнитель | 1шт |
| 05 | Шуруп с полукруглой головкой ST4.2x16 | 3шт | | | |

Осторожно распакуйте и проверьте состояние Вашей двери и наличие всех деталей. Не выбрасывайте упаковку, пока не убедитесь что у Вас имеются все выше перечисленные детали.

Сборка и Монтаж Ванной Двери

1. Приложите **Стенной профиль (01)** к стене и выровняйте его в абсолютно вертикальном положении.

Рис. 1

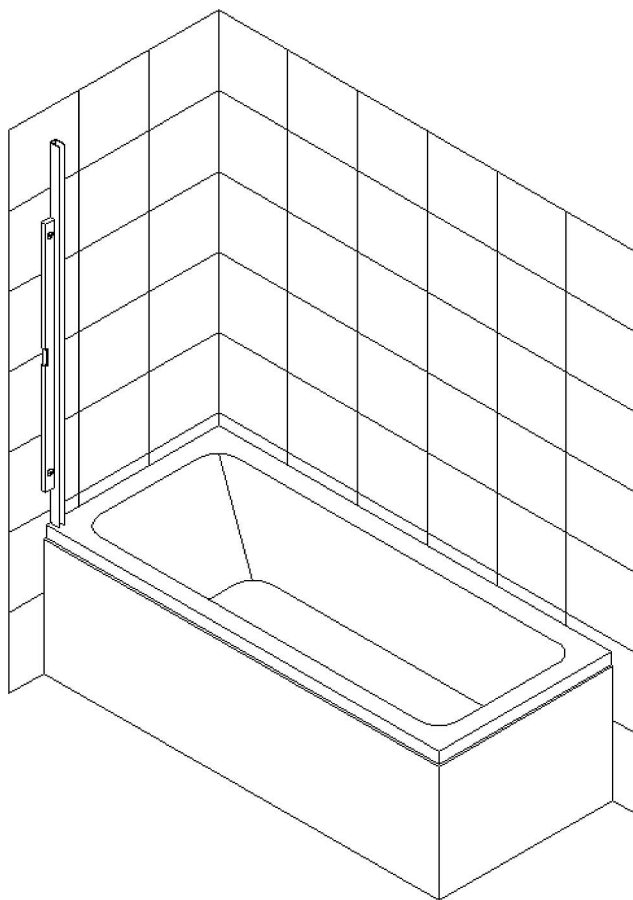


Рис. 1

2. Отметьте отверстия на стене сквозь отверстия в **Стенном профиле (01)**. Уберите **Стенной профиль (01)** в сторону просверлите отверстия используя сверло диаметром $\varnothing=8\text{мм}$ и вставьте **Дюбеля (03)**.

Во избежание потенциальной течи, нанесите слой герметика вдоль отверстий на стене.

Снова поместите **Стенной профиль (01)** к стене и зафиксируйте **Шурупы с полукруглой головкой ST4.2×30 (04)**.

Рис. 2

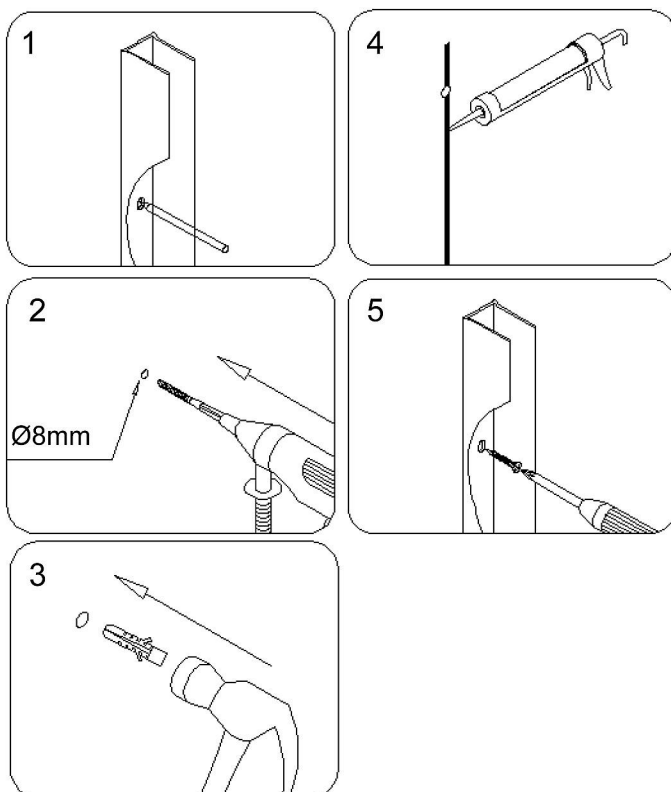


Рис. 2

3. Поместите **Стеклянную дверь (02)** на ванну и вдвиньте ее край в желоб **Стенного профиля (01)**.

Выровняйте **Стеклянную дверь** в **Стенном профиле**.

Просверлите отверстия в установленном на двери профиле сквозь отверстия в **Стенном профиле** используя сверло диаметром $\varnothing=3\text{мм}$ и закрепите обе детали **Шурупами с полукруглой головкой ST4.2x16 (05)**.

Наденьте **Декоративные колпачки (06)** на оголенные головки шурупов.

Внимание:

Не просверлите насквозь стеной профиль (только первую стенку).

Рис. 3 и Рис. 4

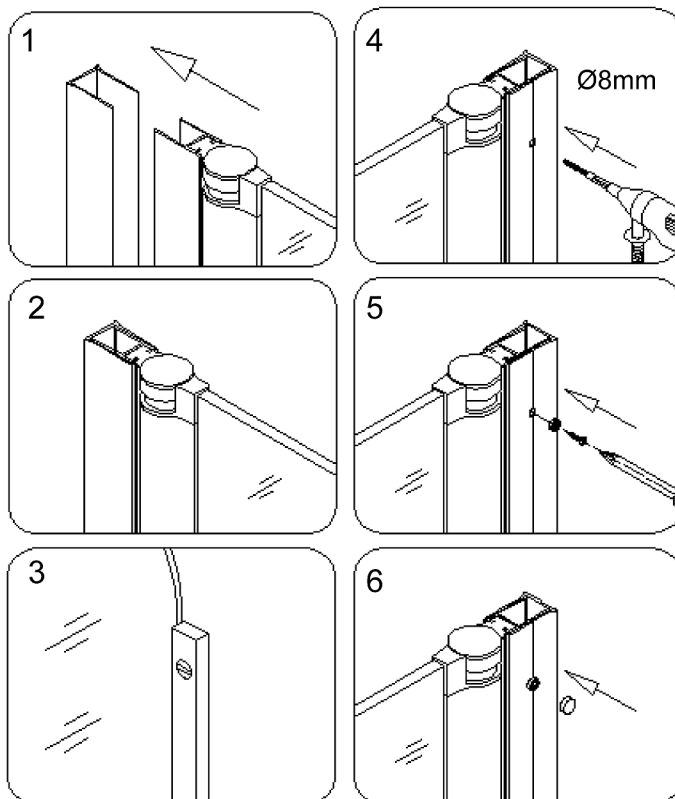


Рис. 3

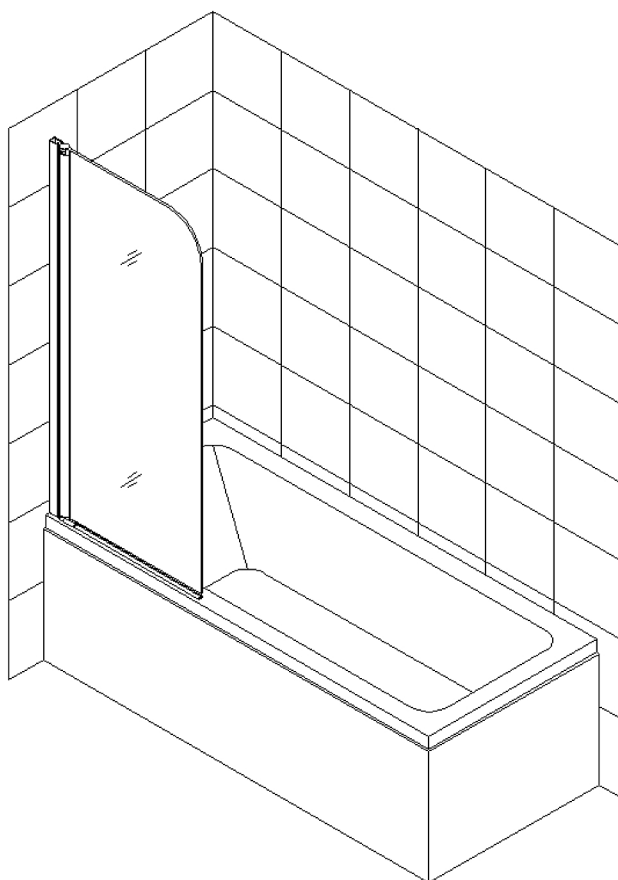


Рис. 4

4. Вдвиньте **Алюминиевый порог (08)** в **Крышку для порога (07)**.

Нанесите герметик на основание **Алюминиевого порога**.

Установите **Алюминиевый порог** на поверхность ванны под стеклянной дверью плотно прижимая его к краю двери в сторону **Стенного профайла (01)**.

Надавите на **Алюминиевый порог** сверху плотно прижав его к поверхности ванны и дайте герметику просохнуть.

Внимание:

Алюминиевый порог должен быть установлен параллельно наружному краю ванны.

Рис. 5

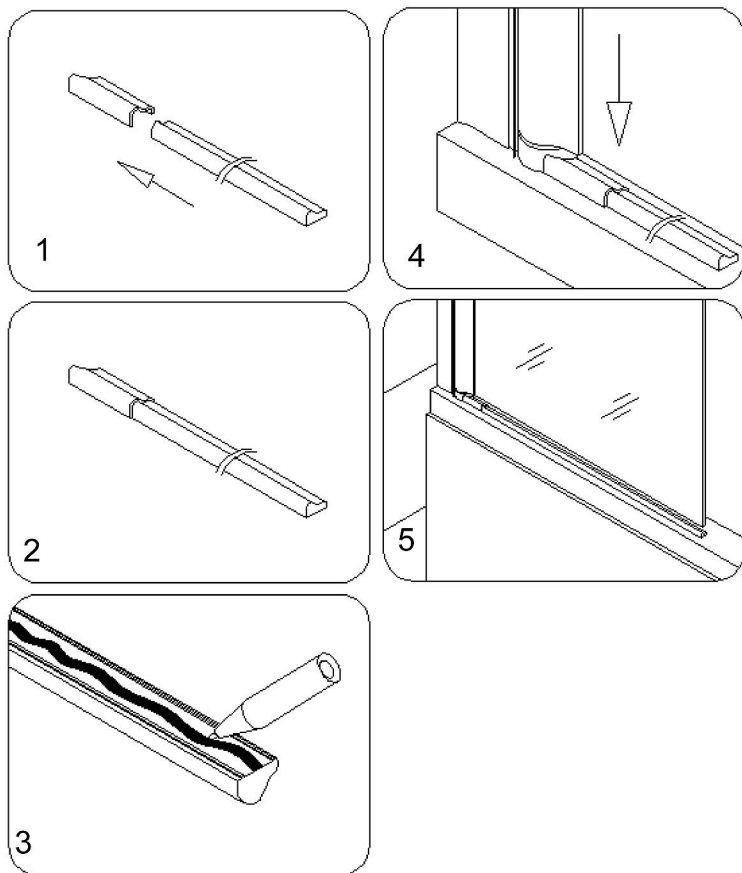


Рис. 5

5. Когда герметик под **Алюминиевым порогом (08)** просохнет, наденьте **Водозащитный уплотнитель (09)** на низ **Стеклянной двери (02)**.

Рис. 6 и Рис. 7

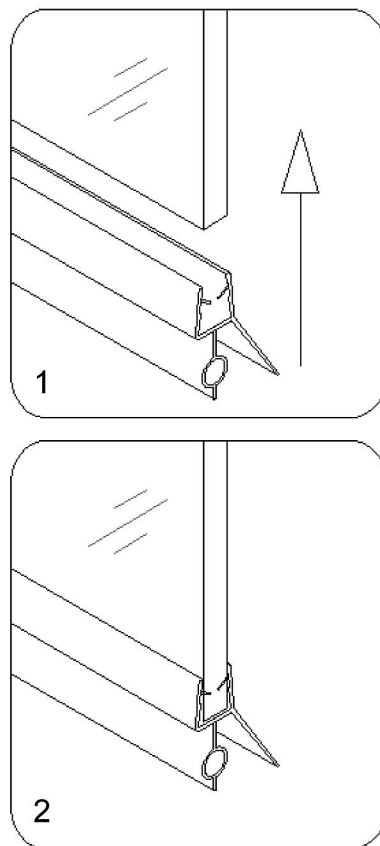


Рис. 6

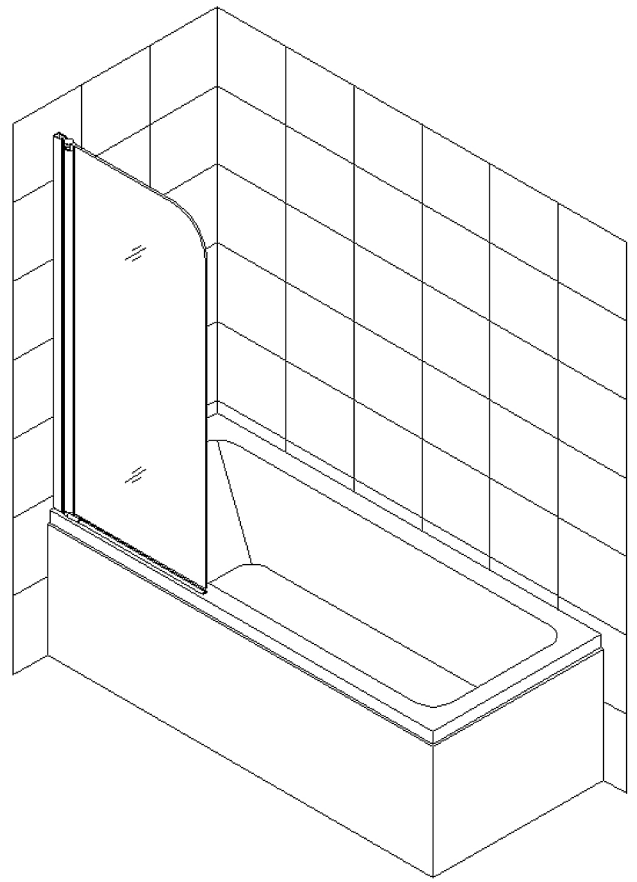


Рис. 7

Уход и содержание

1. Закаленное стекло можно чистить любым неабразивным моющим средством для ухода за стеклянными поверхностями. Обязательно смывайте чистящее средство при попадании его на алюминиевые поверхности за избежанием разъедания покрытия. Постарайтесь избежать попадания каких-либо предметов в стекло. Это может вызвать либо мгновенное, либо замедленное повреждение стекла.

2. Алюминиевые детали в вашем комплекте двери достаточно прочные и не подвержены коррозии. Мы рекомендуем протирать их насухо после принятия душа. Вы можете чистить вашу дверь по мере ее загрязнения или чаще, чтобы сохранить ее первоначальный вид. Не используйте абразивные чистящие средства. Используйте мягкую влажную ткань для ухода за дверью.