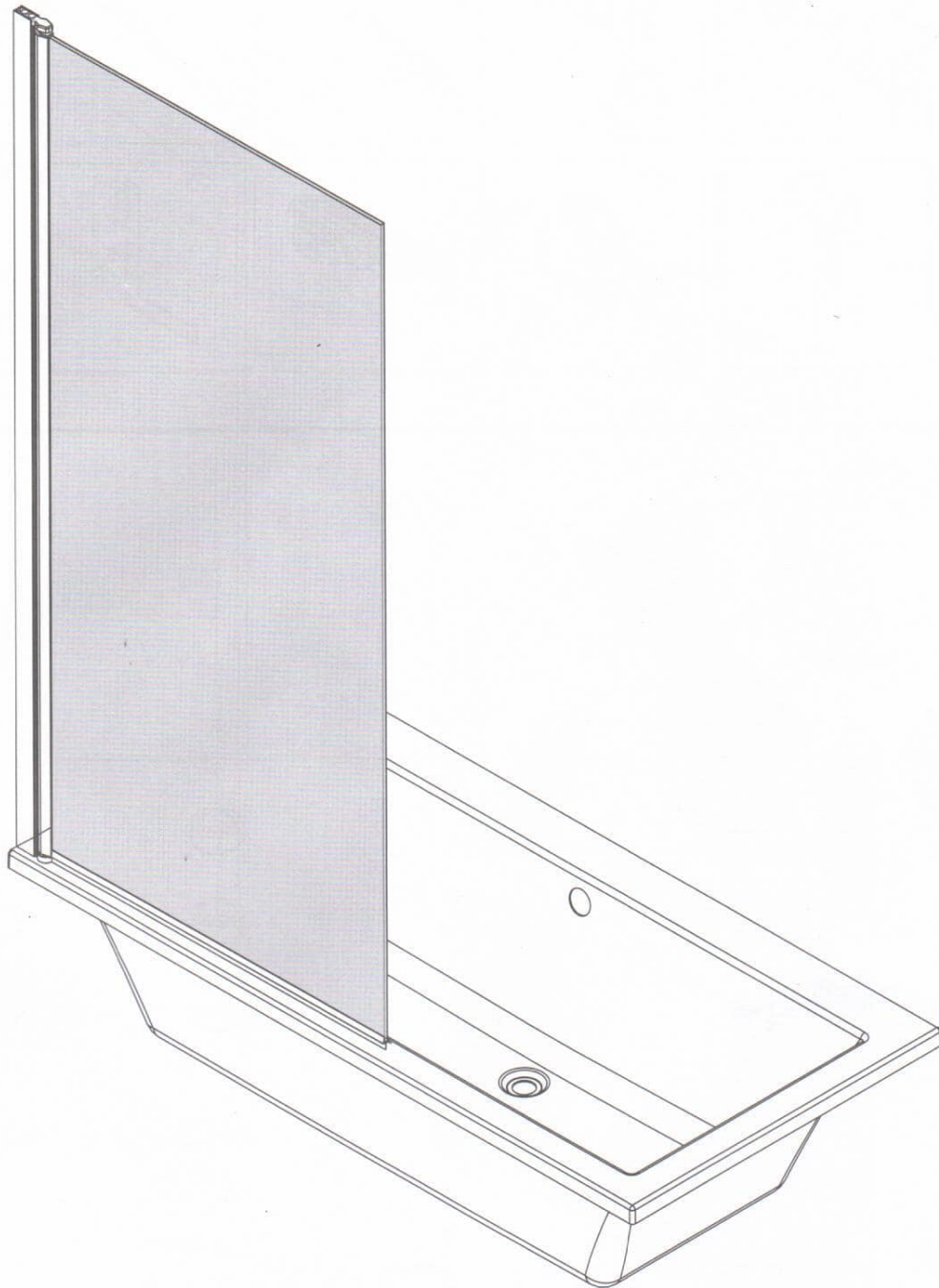
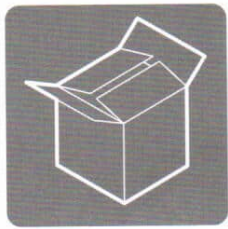
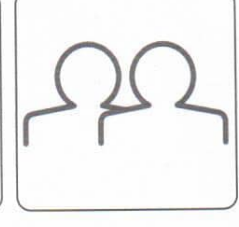
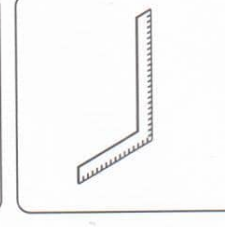
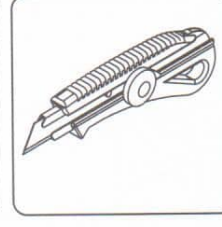
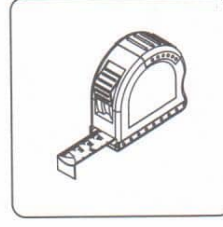
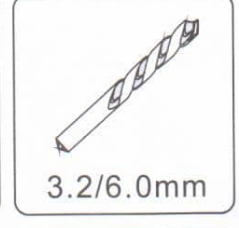
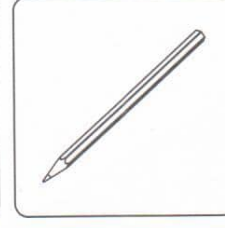
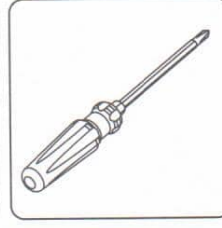
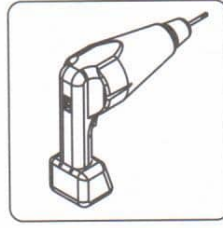
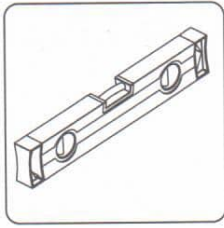
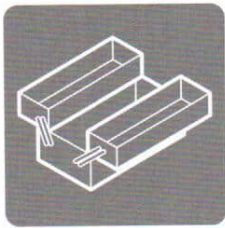


STRUKTURA



E6D042-GA



1cm



x3 □



x3 □



x3 □



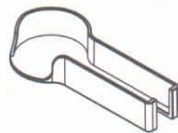
x3 □



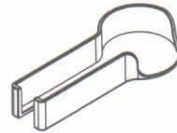
x3 □



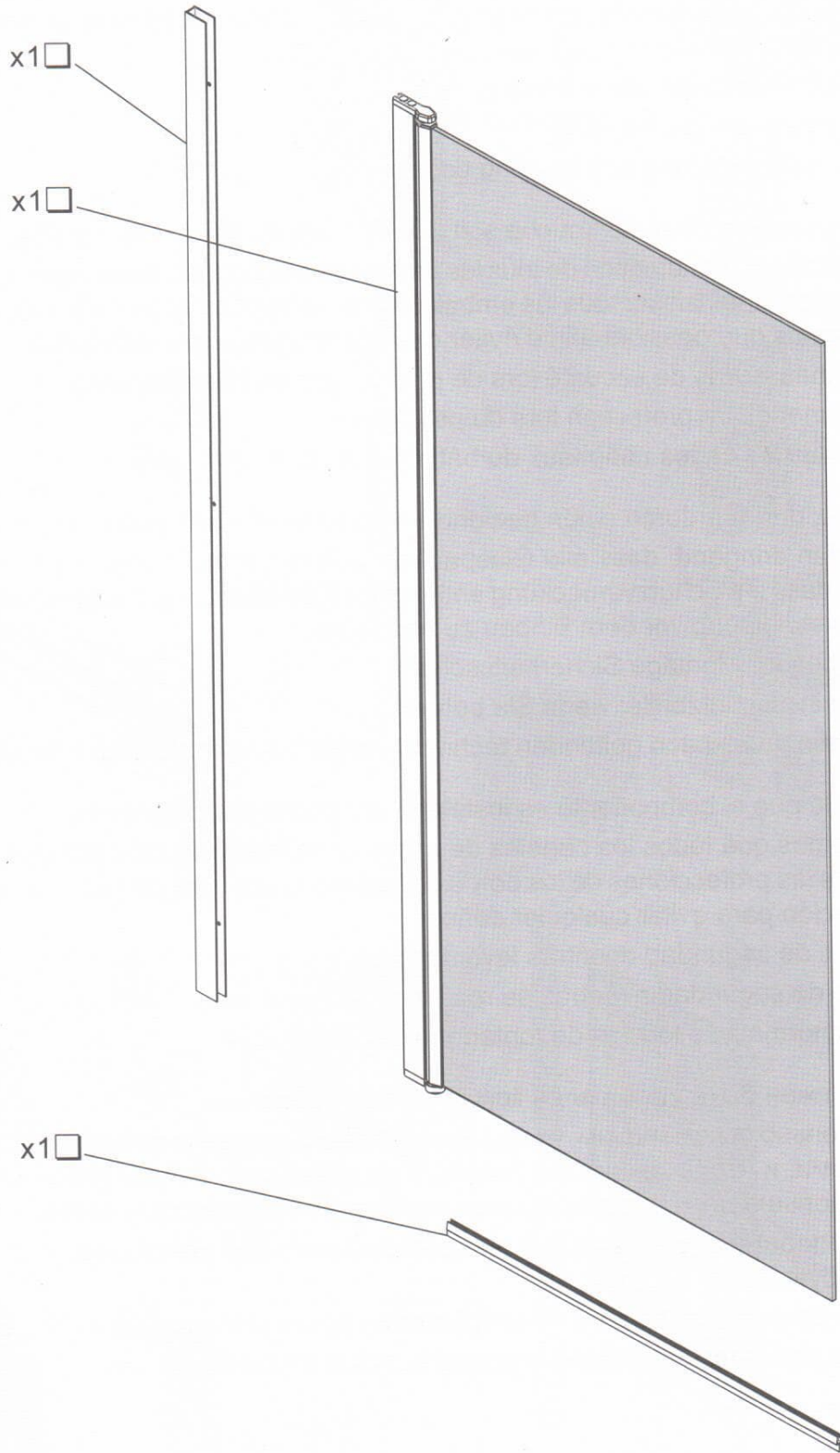
1x3.2mm □



x1 □



x1 □



GB

Make sure that the item is installed by a competent installer.

We strongly recommend that all glass panels are moved by a minimum of two people and that protective packaging along the glass edges is kept in place for as long as possible to prevent damage before installation.

Wear protective footwear when lifting panels.

Wear safety glasses when drilling.

Observe all local plumbing and building codes.

FR

Assurez-vous que la paroi de douche soit installée par du personnel qualifié.

Nous conseillons la manutention de tous les panneaux en verre par deux personnes au minimum. Il est recommandé de laisser tous les emballages de protection en place sur les arrêtes en verre aussi longtemps que possible afin d'éviter des dommages avant installation.

Porter des chaussures de sécurité lors de la manutention des panneaux.

Porter des lunettes de protection lors du perçage.

Respecter tous les codes nationaux du bâtiment et de la plomberie.

D

Die Montage, darf nur durch einen geeigneten Fachmann durchgeführt werden.

Wir empfehlen dringend, dass alle Glaspaneele von mindestens zwei Personen transportiert werden und dass die Schutzverpackung entlang der Glasskanten so lange wie möglich verbleibt, um eine Beschädigung vor dem Einbau zu verhindern.

Tragen Sie bei der Montage Sicherheitsschuhe.

Tragen Sie eine Schutzbrille, wenn Sie bohren.

Die Installation muss nach geltenden technischen Vorschriften durchgeführt werden.

ES

Asegúrese de que el componente es instalado por personal competente.

Le aconsejamos que todos los paneles de cristal sean transportados por dos personas como mínimo y que las protecciones de los bordes de cristal se mantengan puestas hasta justo antes de la instalación para evitar cualquier daño.

Usar zapatos de seguridad mientras levanta los paneles.

Llevar gafas de seguridad mientras se realiza la perforación.

Respete las normativas locales de fontanería y construcción.

RU

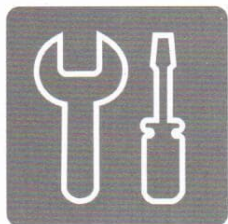
Предмет должен быть установлен компетентным рабочим.

Мы настоятельно рекомендуем, чтобы все стеклянные панели переносились как минимум двумя людьми, и чтобы защитная упаковка на краях стеклянных панелей не снималась как можно дольше для предотвращения повреждения стекла до начала монтажа.

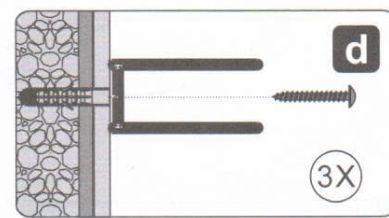
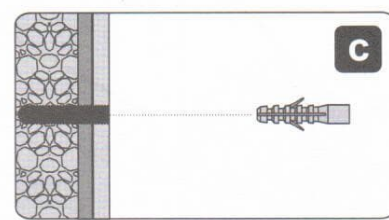
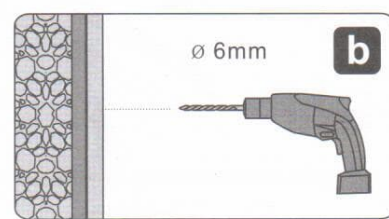
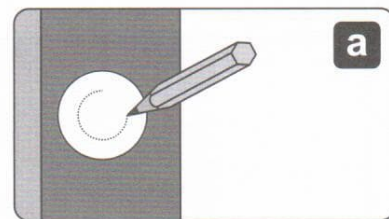
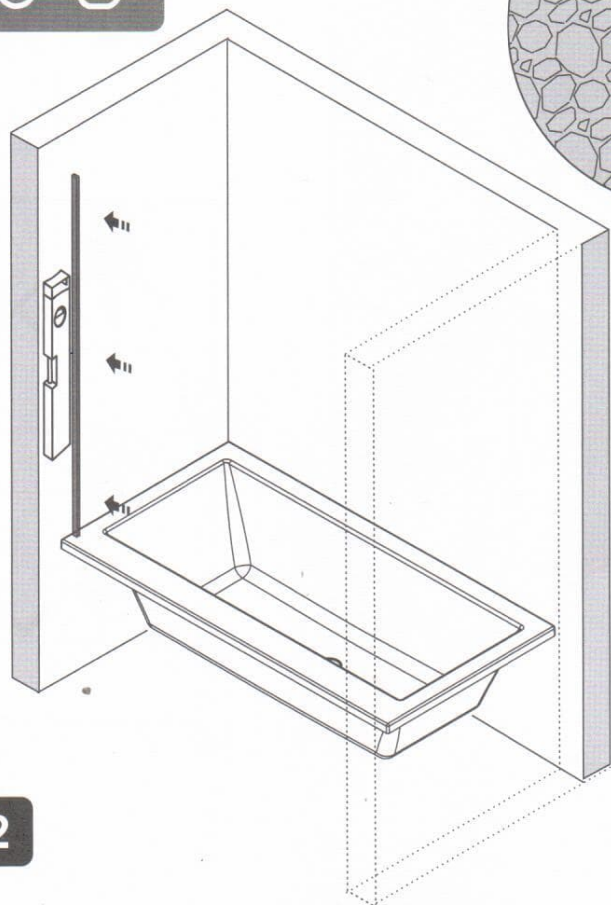
Во время операций, связанных с подъемом панелей, рекомендуется пользоваться защитной обувью.

Во время операций, связанных со сверлением, пользуйтесь защитными очками.

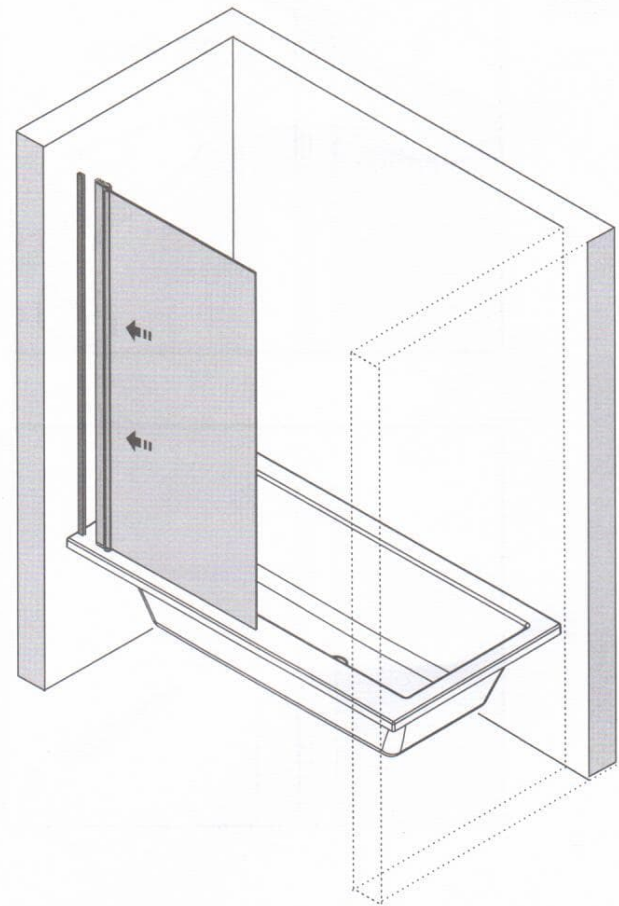
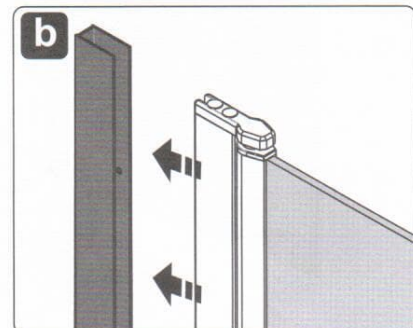
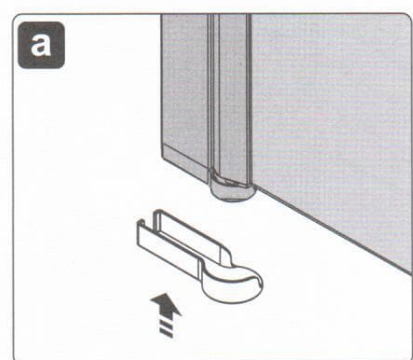
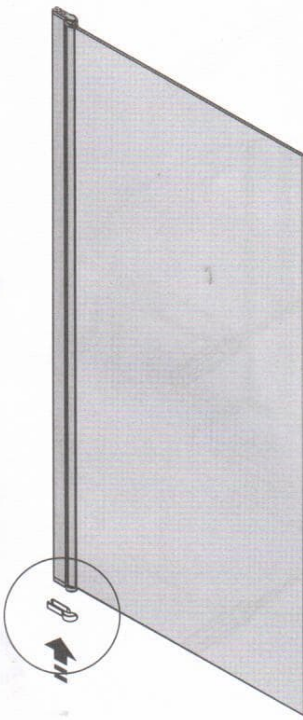
Соблюдайте все местные нормы строительства и водоснабжения.



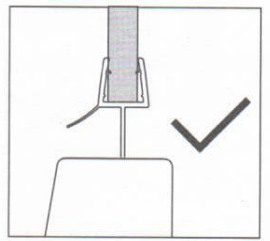
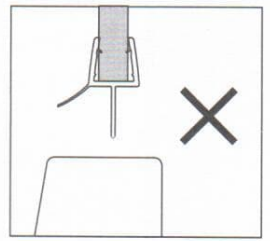
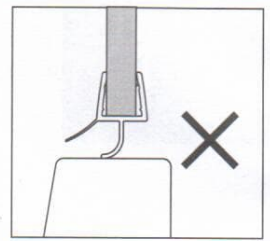
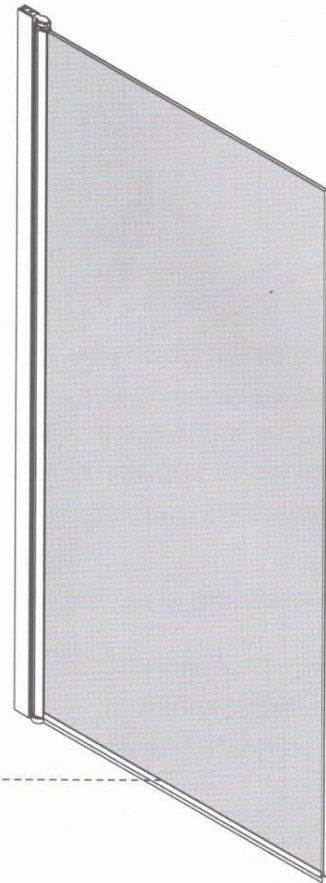
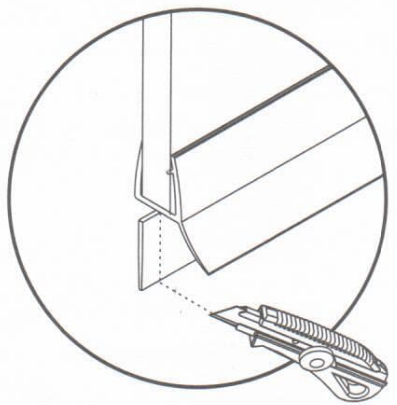
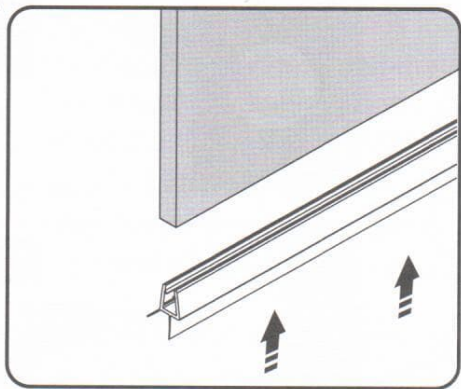
1



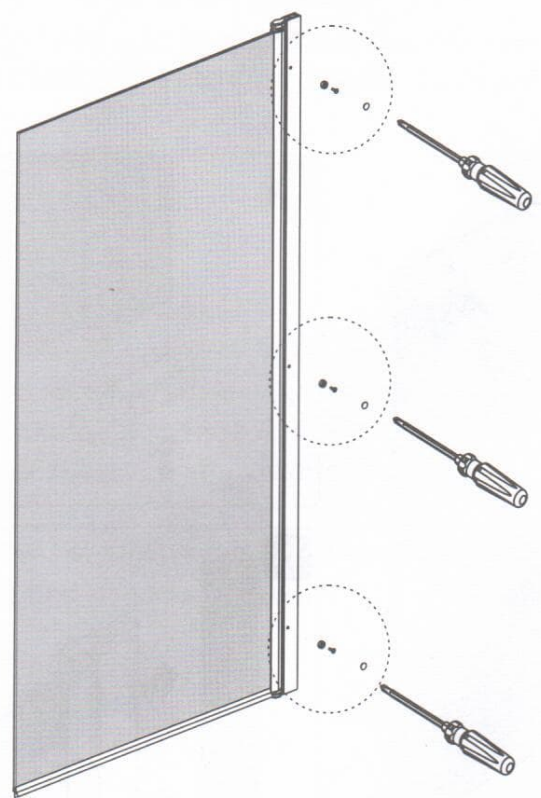
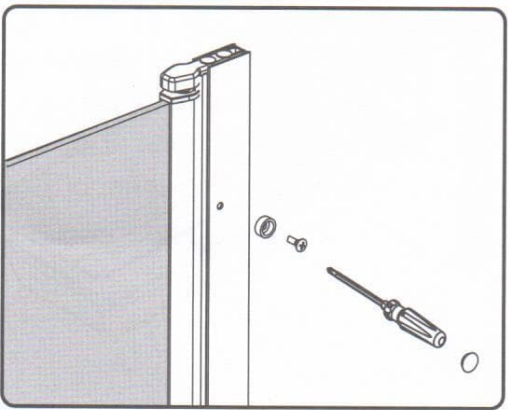
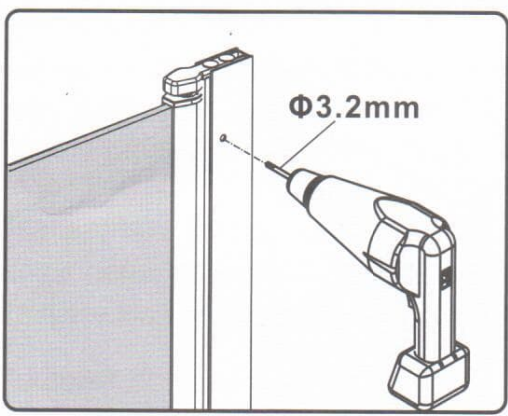
2



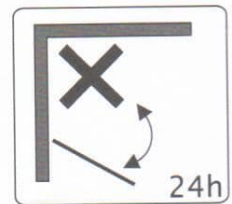
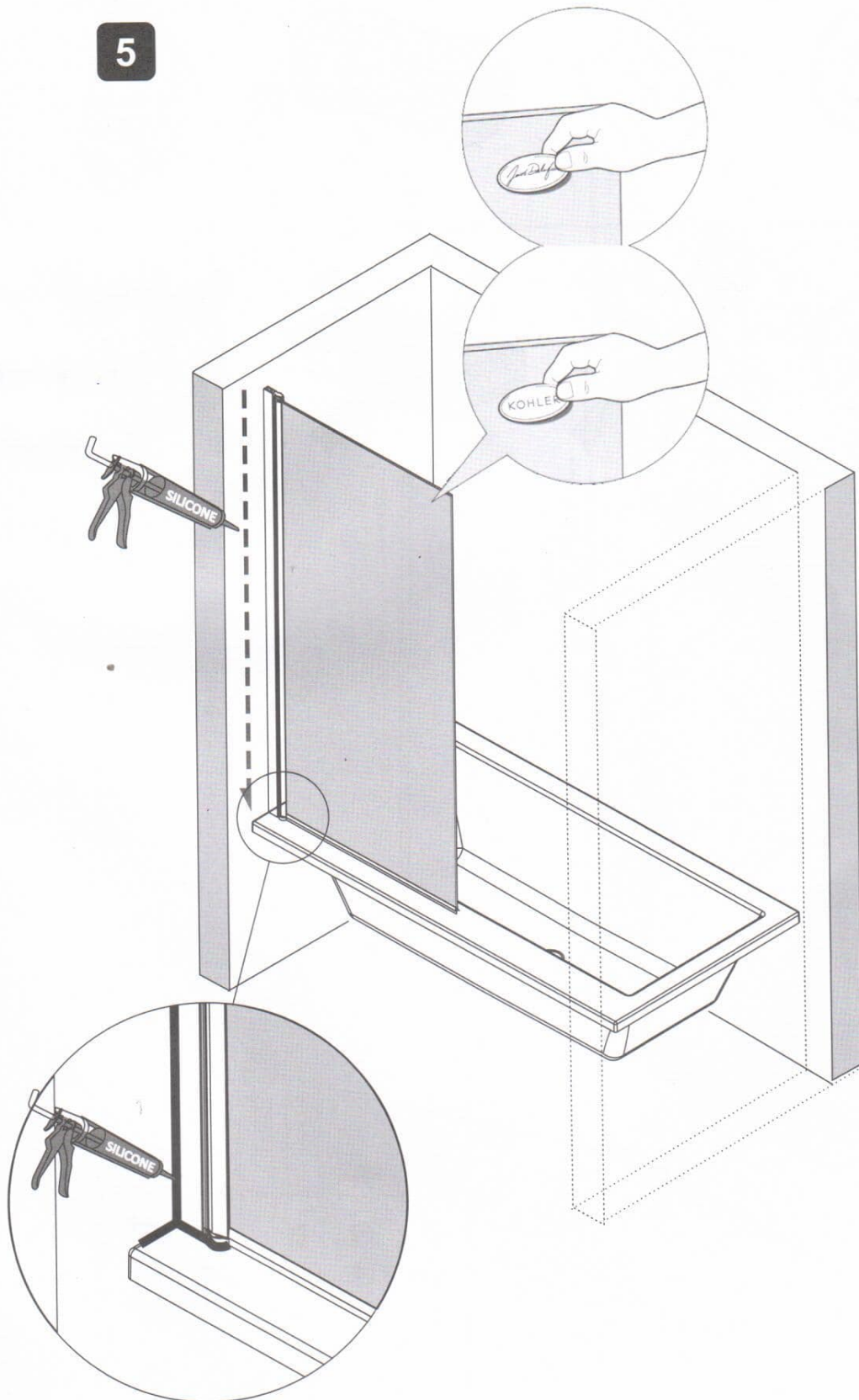
3

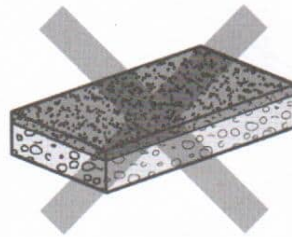
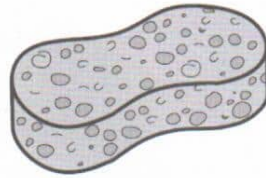


4

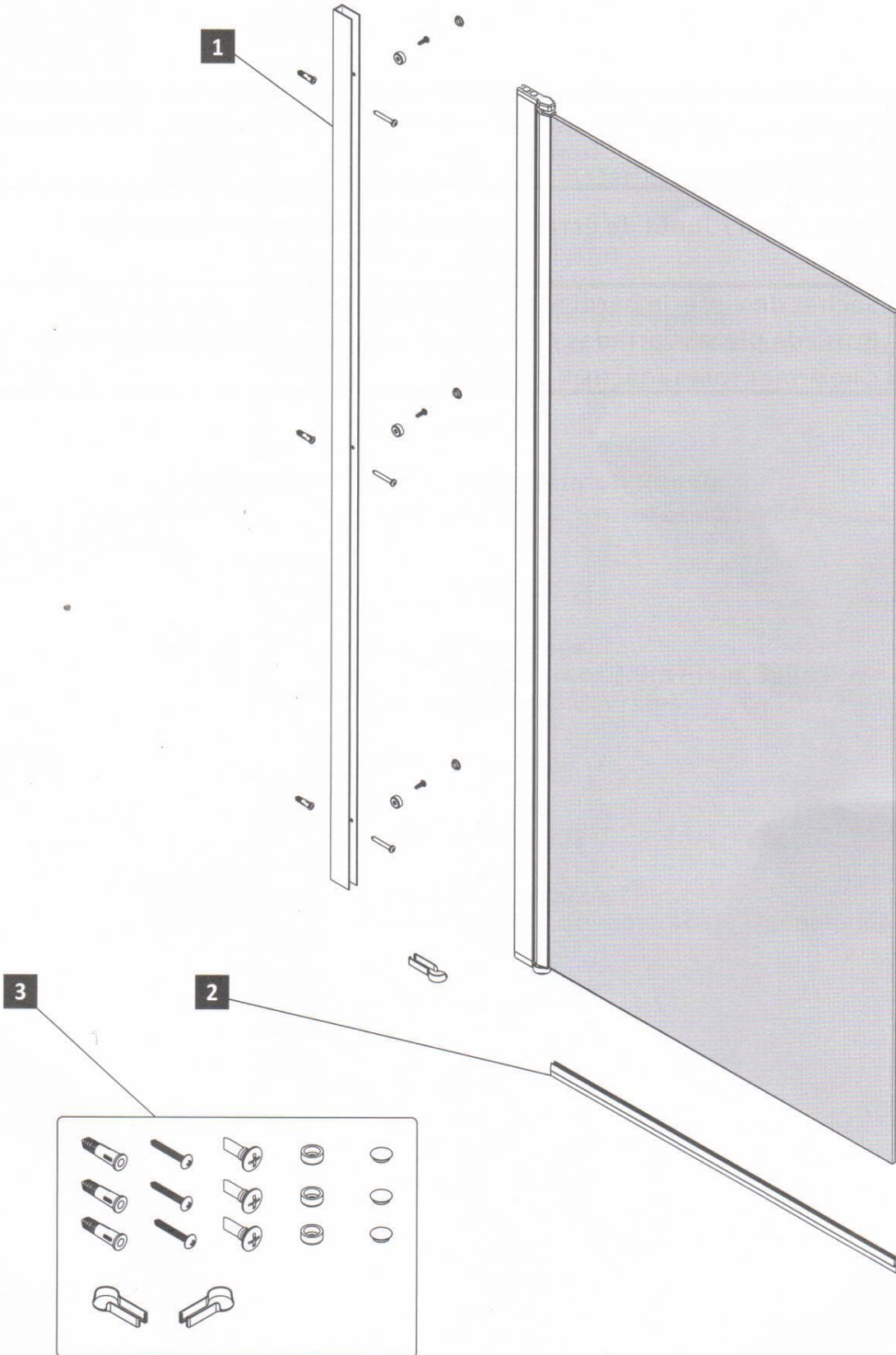


5





E6D042-GA



E6D042-GA

1	E9A1295-GA	Profilé mural / Wall Channel / Riel de pared / Wandprofil / Несущий профиль
2	E9A1296-GA	Joint / Seal / Junta de estanqueidad / Dichtung / уплотнители
3	E9A1297-GA	Sachet de visserie paroi fixe / Miscellaneous spare parts bag / Bolsa de piezas variadas / Beutel mit ersatzteilsortiment / Сумка с комплектом запасных деталей