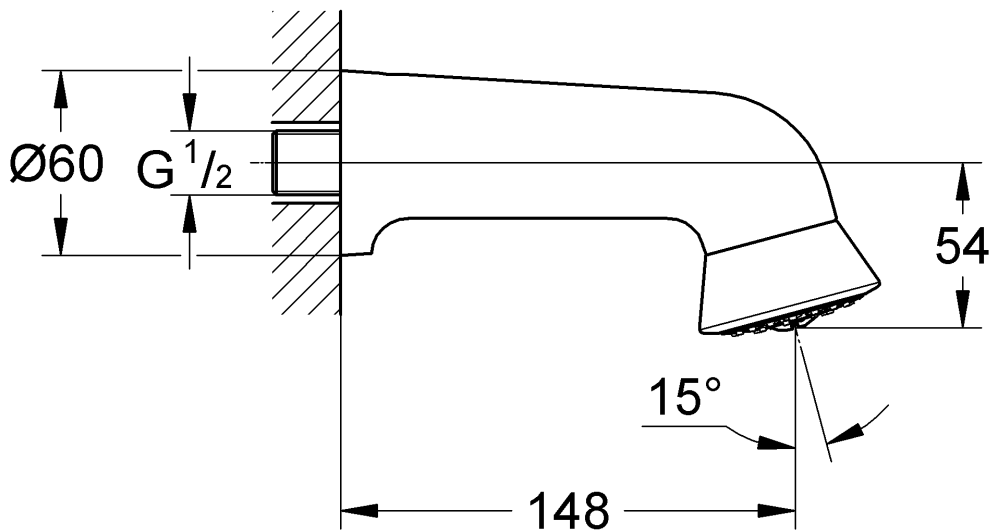
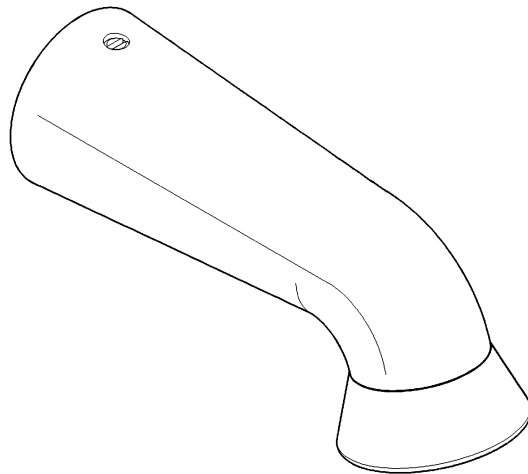


28 948

Relaxa



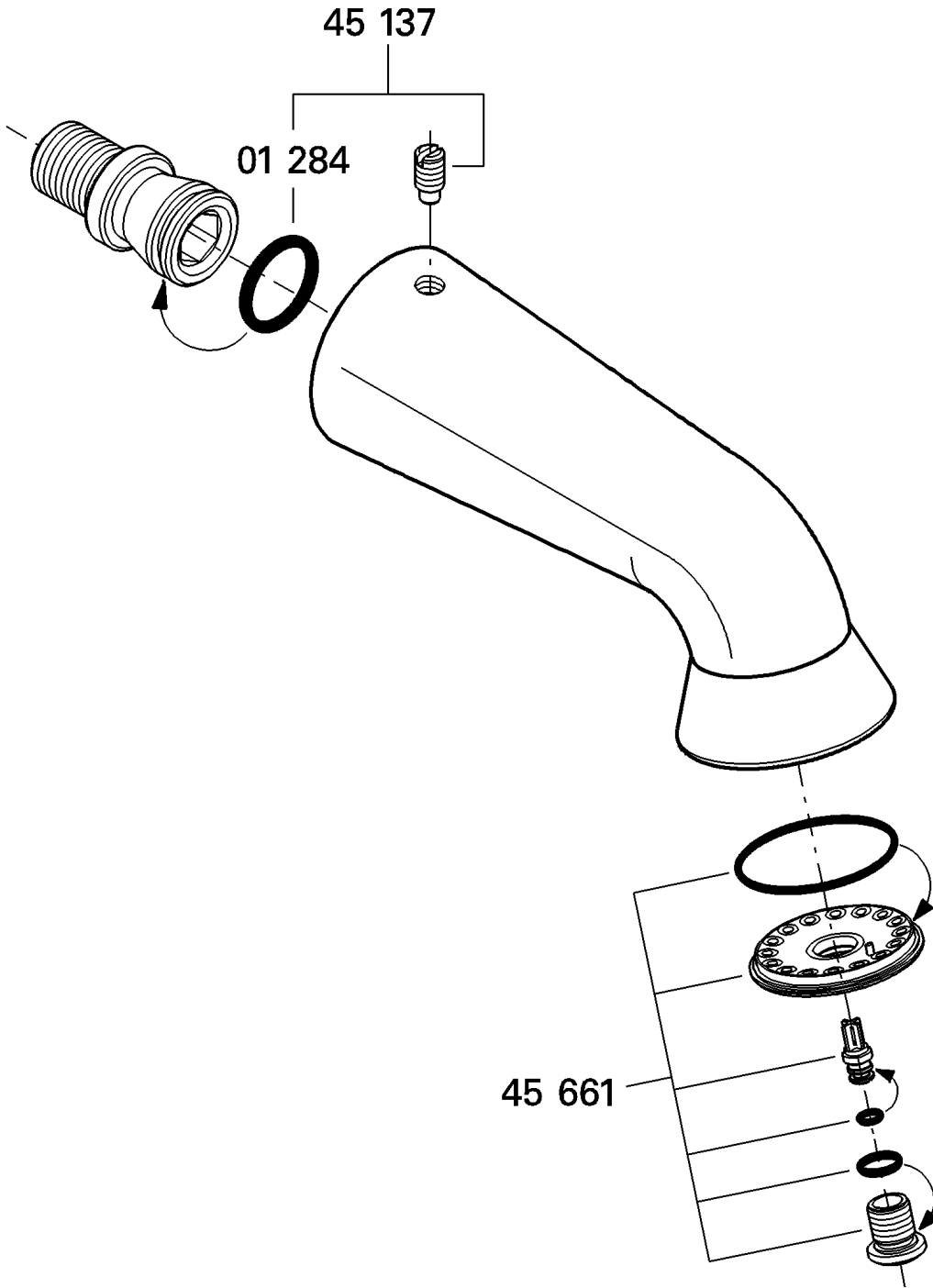
Relaxa

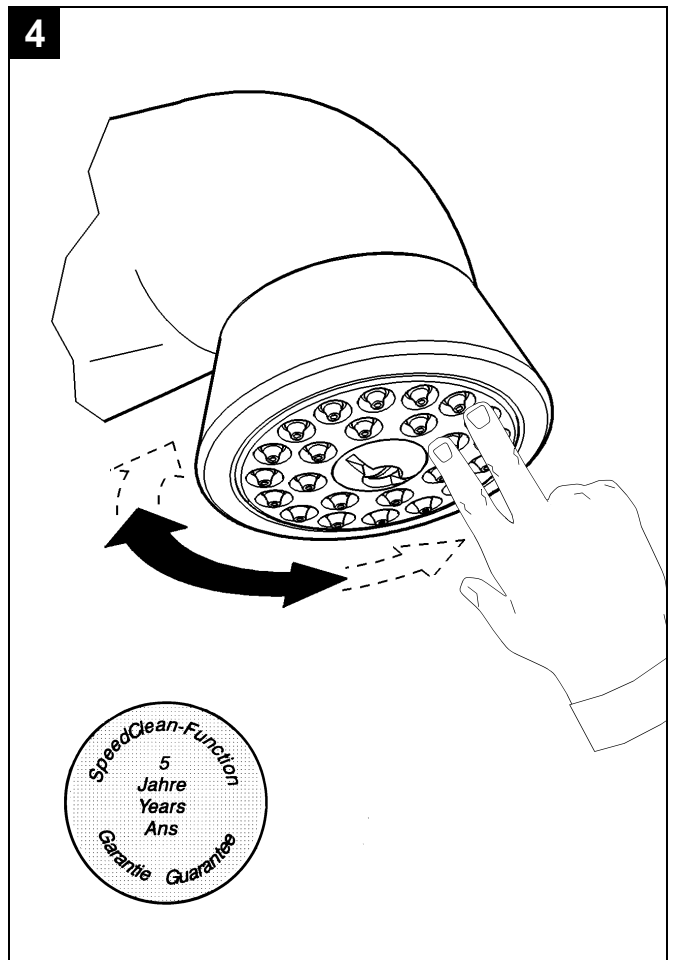
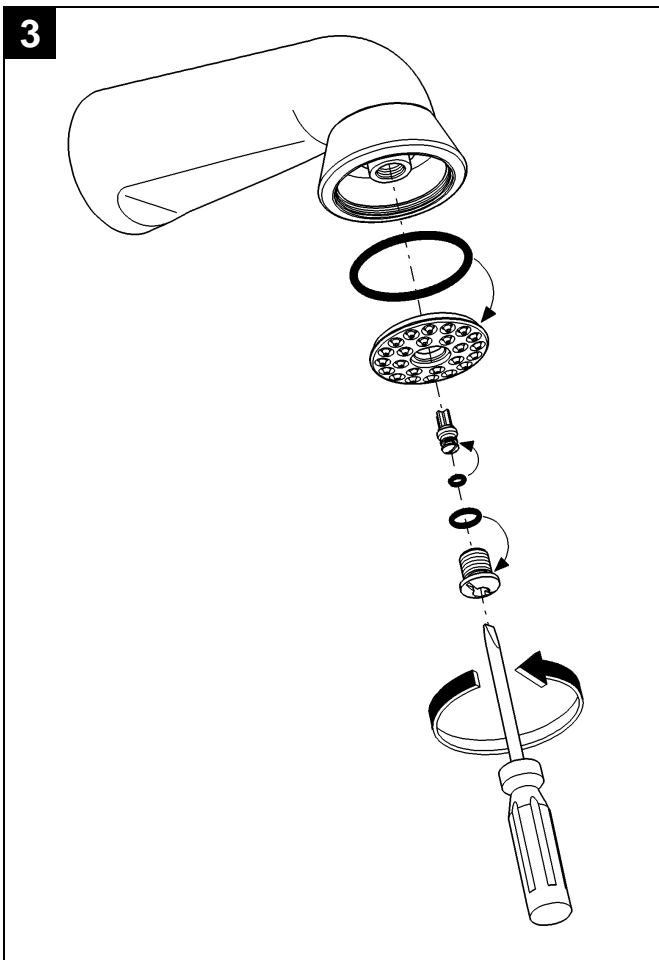
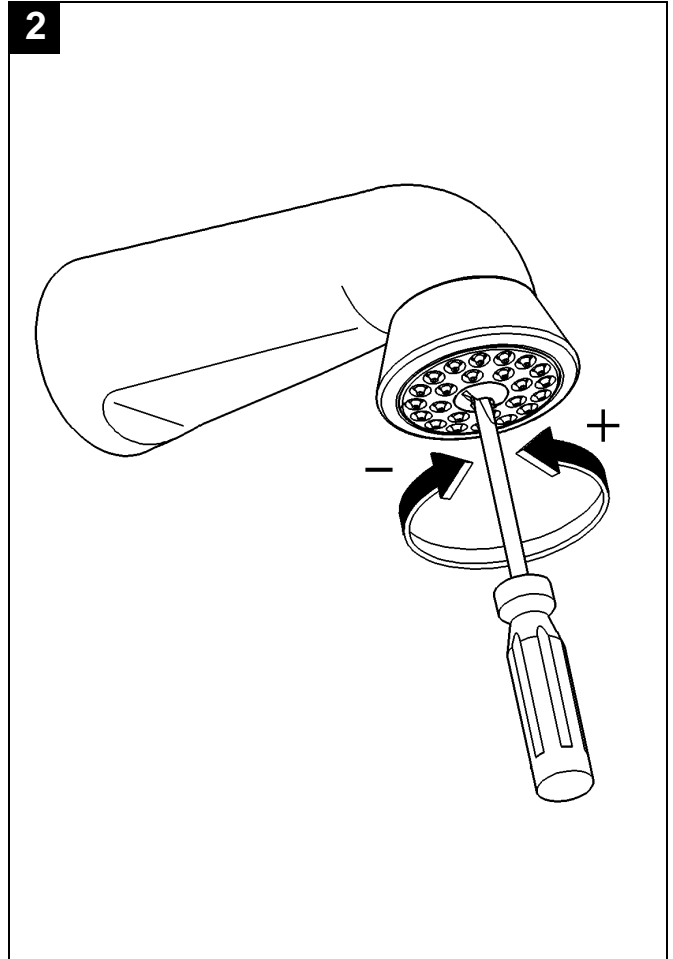
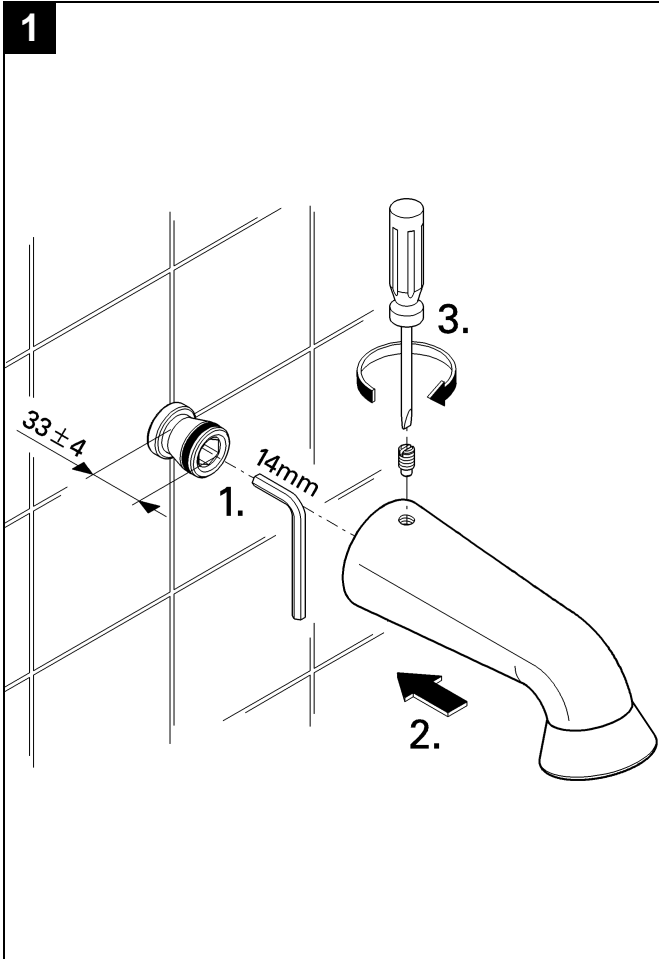
D3	I3	N3	GR3	TR4	HR4	LT4
GB3	NL3	FIN3	CZ3	RUS4	BG4	
F3	S3	PL3	H4	SK4	EST4	
E3	DK3	UAE3	P4	SLO4	LV4	

Design & Quality Engineering GROHE Germany

95.105.131/ÄM 30 202/08.08

GROHE
ENJOY WATER®





<p>D Installation, siehe Abb. [1]. Mengenregulierung, siehe Abb. [2]. Demontage, siehe Abb. [3]. Wartung (Schnell-Entkalkung), siehe Abb. [4]. 5 Jahre Garantie auf die gleichbleibende Funktion der SpeedClean-Düsen. Kalkablagerungen werden durch einfaches Drüberstreichen entfernt.</p>	<p>GB Installation, see figs. [1]. Flow adjustment, see fig. [2]. Disassembly, see fig. [3]. Maintenance (Quick descaling), see fig. [4]. Guaranteed for 5 years, the “SpeedClean” jets can be freed of limescale simply by wiping across them firmly with the palm of your hand.</p>
<p>F Installation, voir fig. [1]. Ajustement du débit, voir fig. [2]. Démontage, voir fig. [3]. Maintenance (Detartrage rapide), voir fig. [4]. Les dépôts de calcaire s'éliminent par simple passage de la main sur les buses. 5 ans de garantie sur le fonctionnement des buses vertes SpeedClean.</p>	<p>E Instalación, véanse las figs. [1]. Regulador de caudal, véase la fig. [2]. Desmontaje, véase la fig. [3]. Mantenimiento (Descalcificación rápida) véase la fig. [4]. 5 años de garantía sobre el correcto funcionamiento de los conos anticálcicos “SpeedClean”. Los sedimentos se eliminan pasando simplemente la mano.</p>
<p>I Installazione, vedi fig. [1]. Regolazione della quantità, vedi fig. [2]. Smontaggio, vedi fig. [3]. Manutenzione (Decalcificazione rapida) vedi fig. [4]. 5 anni di garanzia sul costante funzionamento degli spruzzatori SpeedClean. I depositi di calcare si rimuovono semplicemente passandovi sopra una mano.</p>	<p>NL Installeren, zie afb. [1]. Hoeveelheidsregeling, zie afb. [2]. Demontage, zie afb. [3]. Onderhoud (Snel ontkalken) zie afb. [4]. 5 jaar garantie op de gelijkblijvende functie van de SpeedClean-sproeiers. Kalkafzettingen kunnen eenvoudig worden verwijderd door er met hand overheen te wrijven.</p>
<p>S Installation, se fig. [1]. Flödesreglering, se fig. [2]. Demontering, se fig. [3]. Underhåll (Snabb-avkalkning) se fig. [4]. Vi ger års garanti på de SpeedClean-munstyckenas goda funktion. Kalkavlagringar tar du helt enkelt bort med handen.</p>	<p>DK Installation, se ill. [1]. Mængderegulering, se ill. [2]. Afmontering, se ill. [3]. Vedligeholdelse (Hurtig afkalkning) se ill. [4]. Der ydes 5 års garanti for, at de SpeedClean-dysers funktion forbliver uforandret. Kalkaflejringer stryges af med hånden.</p>
<p>N Installasjon, se bilde [1]. Mengde regulering, se bilde [2]. Demontering, se bilde [3]. Vedlikehold (Rask avkalkning) se bilde [4]. 5 års garanti på en konstant funksjon for de SpeedClean-dysene. Kalkdanneise kan fjernes ved ganske enkelt å tørke av dysene.</p>	<p>FIN Asennus, ks. kuva [1]. Määränsäätö, ks. kuva [2]. Irrotus, ks. kuva [3]. Huolto (pikakalkinpoisto), ks. kuva [4]. 5 vuoden takuu SpeedClean-suihkun moitteettomalle toiminnalle. Kalkkikerrostumat poistetaan yksinkertaisesti pyyhkäisemällä.</p>
<p>PL Instalacja, zobacz rys. [1]. Regulacja przepływu, zobacz rys. [2]. Demontaż, zobacz rys. [3]. Konserwacja (szybkie usuwanie osadu wapniowego), zobacz rys. [4]. 5 lat gwarancji na niezawodne działanie dysz typu SpeedClean. Osad wapienny może być usunięty poprzez zwykłe przetarcie powierzchni dysz.</p>	<p>UAE التركيب، أنظر شكل [1]. تحديد كمية المياه، أنظر شكل [2]. فك، أنظر شكل [3]. صيانة (نزع الترسبات الكلسية-بسرعة)، أنظر شكل [4]. تنزع الترسبات الكلسية بمسحة بسيطة على الرؤوس الخضراء المطاطية. ضمانة 5 سنوات على الرؤوس المطاطية الخضراء SpeedClean.</p>
<p>GR Για εγκατάσταση, βλέπε εικ. [1]. Για ρύθμιση ποσότητας, βλέπε εικ. [2]. Για αποσυναρμολόγηση, βλέπε εικ. [3]. Για συντήρηση (γρήγορη αφαίρεση ασβέστου), βλέπε εικ. [4]. 5 χρόνια εγγύηση για την απaráλλακτη λειτουργία των μπεκ SpeedClean. Τα στρώματα της ασβέστου απομακρύνονται εύκολα, τρίβοντάς τα το χέρι.</p>	<p>CZ Instalace, viz obr. [1]. Regulace průtočného množství, viz obr. [2]. Demontáž, viz obr. [3]. Údržba (rychlé odvápnění), viz obr. [4]. 5 let garance na stabilní funkci SpeedClean-trysek. Vápenaté usazeniny odstranit jednoduchým přetřením povrchu.</p>

<p>H</p> <p>Telepítés, lásd ábra [1]. Mennyiség szabályzás, lásd ábra [2]. Szétszerelés, lásd ábra [3]. Karbantartás (gyors vízkőlerakódások), lásd ábra [4]. 5 év garancia a SpeedClean fűvókák változatlan működésére. A vízkőlerakódások egyszerű áttöréssel távolíthatók el.</p>	<p>P</p> <p>Instalação, ver fig. [1]. Regulação da quantidade, ver fig. [2]. Desmontagem, ver fig. [3]. Manutenção (descalcificação rápida), ver fig. [4]. 5 anos de garantia para o funcionamento correcto dos ejectores SpeedClean. Depósitos calcários podem ser removidos passando simplesmente por cima com a mão ou um pano.</p>
<p>TR</p> <p>Montaj, bkz. şekil [1]. Miktar ayarlaması, bkz. şekil [2]. Demontaj, bkz. şekil [3]. Bakım (Çabuk kireç çözme), bkz. şekil [4]. SpeedClean memelerinin değişmeden kalan fonksiyonu için 5 yıl garanti. Kireç kalıntıları hafif silmeyle temizlenebilir.</p>	<p>RUS</p> <p>Инсталляция, см. рис. [1]. Регулирование расхода, см. рис. [2]. Демонтаж, см. рис. [3]. Техническое обслуживание (быстрое снятие отложений извести), см. рис. [4]. 5 лет гарантии на неизменность функций распыляющих насадок с быстрой очисткой. Отложения извести снимаются простым удалением вручную.</p>
<p>SK</p> <p>Inštalácia, pozri obr. [1]. Regulácia prietokového množstva, pozri obr. [2]. Demontáž, pozri obr. [3]. Údržba (rychle odvápenie), pozri obr. [4]. 5 rokov záruka na stabilnú funkciu SpeedClean-trysiek. Vápenaté usadeniny odstrániť jednoduchým pretrením povrchu.</p>	<p>SLO</p> <p>Vgradnja, glej slike [1]. Regulacija količine, glej sliko [2]. Demontaža, glej sliko [3]. Servisiranje (hitro čiščenje vodnega kamna), glej sliko [4]. 5-letna garancija za nespremenjeno delovanje šob SpeedClean. Vodni kamen se odstrani preprosto tako, da se površino premaže.</p>
<p>HR</p> <p>Instalacija, vidjeti sl. [1]. Reguliranje količine, vidjeti sl. [2]. Demontaža, vidjeti sl. [3]. Održavanje (brzo odstranjivanje vapnenca), vidjeti sl. [4]. Petogodišnje jamstvo na nepromijenjenu funkciju SpeedClean-sapnica. Talozni vapnenca odstranjuju se jednostavnim brisanjem.</p>	<p>BG</p> <p>Монтаж, виж фиг. [1]. Регулиране на ограничителя на потока, виж фиг. [2]. Демонтаж, виж фиг. [3]. Техническо обслужване (бързо отстраняване на отлагания от варовик - декарлцификация), виж фиг. [4]. 5 години гаранция за функционирането на дюзите -SpeedClean. Отлагания от варовик се отстраняват лесно чрез избърсване с ръка.</p>
<p>EST</p> <p>Paigaldamine, vt. joonis [1]. Vooluhulga reguleerimine, vt. joonis [2]. Demontaaž, vt. joonis [3]. Tehniline hooldus (Katlakivi kiire eemaldamine), vt. joonis [4]. SpeedClean-düüside muutumatu töötamise garantiiajaks on 5 aastat. Katlakivi saab eemaldada lihtsa ülepühkimise teel.</p>	<p>LV</p> <p>Uzstādīšana, skat. att. [1]. Daudzuma regulēšana, skat. att. [2]. Demontāža, skat. att. [3]. Apkope (ātra kalfākmens notīrīšana), skat. att. [4]. SpeedClean sprauslu nemainīgai funkcionalitātei tiek dota 5 gadu garantija. Kalfākmens nogulsnes tiek notīrītas, tās vienkārši noslaukot.</p>
<p>LT</p> <p>Árengimas, ą. [1] pav. Vandens kiekio reguliavimas, ą. [2] pav. Iđardymas, ą. [3] pav. Techninis aptarnavimas (greitasis kalkių nuosėdų pašalinimas), ą. [4] pav. "SpeedClean" purkđtukams suteikiama 5 metų funkcijos pastovumo garantija. Kalkių nuosėdoms pašalinti tereikia ranka perbraukti per pavirdiř.</p>	

D

Grohe Deutschland
Vertriebs GmbH
Zur Porta 9
32457 Porta Westfalica
Tel.: +49 571 3989-333
Fax: +49 571 3989-999

A

GROHE Ges.m.b.H.
Wienerbergerstraße 11/A7
1100 Wien
Tel.: +43 1 68060141
Fax: +43 1 6895550

B

GROHE nv - sa
Diependaalweg 4a
3020 Winksele
Tel.: +32 16 230660
Fax: +32 16 239070

BG

Представителство
Grohe AG
в България
Ралф Шпиринг
Клон 11, П.К. 35
8011 Бургас
тел./факс.: +359 56 950104
тел./факс.: +359 56 845549

CDN

GROHE Canada Inc.
1226 Lakeshore Road East
Mississauga, Ontario
Canada, L5E 1E9
Tel.: +1 905 2712929
Fax: +1 905 2719494

CH

Grohe Switzerland SA
Oberfeldstrasse 14
8302 Klotten
Tel.: +41 44 8777300
Fax: +41 44 8777320

CN

高仪 (上海)
卫生洁具有限公司
宁桥路615号
201206 上海
中华人民共和国
电话: +86 21 50328021
传真: +86 21 50550363

CY

Nicos Theodorou & Sons Ltd.
12 Dimitsanis Street
CY-1507 Nicosia
P.O. Box 21387
Tel.: +357 22 757671
Fax: +357 22 759085

CZ SK

Grohe ČR s.r.o.
Zastoupení pro ČR a SR
V Oblouku 104, Čestlice
252 43 Průhonice
Tel.: +420 22509 1082
Fax: +420 22509 1085

DK

GROHE A/S
Walgerholm 11
3500 Vaerløse
Tel.: +45 44 656800
Fax: +45 44 650252

E

GROHE España S.A.
C/ Botanica, 78 - 88
Gran Via L'H - Distr. Econòmic
08908 L'Hospitalet de Llobregat
(Barcelona)
Tel.: +34 93 3368850
Fax: +34 93 3368851

EST LT LV

AS GROHE Eesti filiaal
Tartu mnt 16
10117 Tallinn
Tel.: +372 6616354
Fax: +372 6616364

F

GROHE s.à.r.l.
11, Rue des Peupliers
92441 Issy-les-
Moulineaux Cedex
Tel.: +33 1 46625000
Fax: +33 1 46626110

FIN

Oy Teknocalor Ab
Sinikellonkuja 4
01300 Vantaa
Tel.: +358 9 8254600
Fax: +358 9 826151

GB

GROHE Limited
Blays House, Wick Road
Englefield Green
Egham, Surrey, TW20 0HJ
Tel.: +44 871 200 3414
Fax: +44 871 200 3415

GR

Nikos Sapountzis S.A.
86, Kapodistriou & Roumelis Str.
142 35 N. Ionia - Athens
Tel.: +30 10 2712908
Fax: +30 10 2715608

H

GROHE Hungary Kft.
Röppentyü u. 53.
1139 Budapest
Tel.: +36 1 238 80 45
Fax: +36 1 238 07 13

HR

GROHE AG - Predstavništvo
Štefanovečka 10
10000 Zagreb
Tel.: +385 1 2989025
Fax: +385 1 2910962

I

GROHE S.p.A.
Via Castellazzo Nr. 9/B
20040 Cambiagio (Milano)
Tel.: +39 2 959401
Fax: +39 2 95940263

IND

Grohe India Private Limited
The Great Eastern Centre
Gesco Corporate Centre
70 Nehru Place
New Dehli 110019
Tel.: +91 11 5561 9423 / 9513
Fax: +91 11 5561 9451

IS

BYKO hf.
Skemmuvegi 2
200 Kópavogur
Tel.: +354 515 4000
Fax: +354 515 4099

J

Grohe Japan Ltd.
TRC Building, 3F
1-1 Heiwajima 6-chome, Ota-ku
Tokyo 143-0006
Tel.: +81 3 32989730
Fax: +81 3 37673811

N

GROHE A/S
Karihaugveien 89
1086 Oslo
Tel.: +47 22 906110
Fax: +47 22 906120

NL

GROHE Nederland BV
Metaalstraat 2
2718 SW Zoetermeer
Tel.: +31 79 3680133
Fax: +31 79 3615129

P

GROHE Portugal
Componentes Sanitários, Lda.
Rua Arq. Cassiano Barbosa, 539
1.º Frente Esquerdo
4100-009 Porto
Tel.: +351 22 543 29 80
Fax: +351 22 543 29 99

PL

GROHE Polska Sp. z o.o.
Pulawska 182 Street
02-670 Warszawa
Tel.: +48 22 5432 640
Fax: +48 22 5432 650

RUS

Представительство
Grohe AG
Москва, ул. Русаковская 13, стр. 1
1107140
тел.: +7 495 9819510
факс: +7 495 9819511

RO

Grohe AG Reprezentanta
Strada Nicolae Iorga 13,
Corp B
010432 Bucuresti (Sector 1)
Tel.: +40 21 2125050
Fax: +40 21 2125048

S

GROHE A/S
Kungsängsvägen 25
753 23 Uppsala
Tel.: +46 771 141314
Fax: +46 771 141315

SLO

GROSAN inženiring d.o.o.
Slandrova 4
1000 Ljubljana
Tel.: +386 1 5633060
Fax: +386 1 5633061

TR

GROME İc ve Dis Ticaret Ltd. Sti.
Bagdat Cad. Ugras Parlar Is
Merkezi No: 605, B Blok D: 12 - 15
34846 Cevizli - Maltepe-Istanbul
Tel.: +90 216 4412370
Fax: +90 216 3706174

UA

Представництво
Grohe AG в Україні
Вул. Івана Франка, 18-А
01030 Київ
тел.: +38 044 537 52 73
факс: +38 044 590 01 96

USA

GROHE America Inc.
241 Covington Drive
Bloomington
Illinois, 60108
Tel.: +1 630 5827711
Fax: +1 630 5827722

**Near and Middle East
Area Sales Office:**

GROME Marketing
(Cyprus) Ltd.
195B, Old Nicosia-Limassol Road
Dhali Industrial Zone
2112 Aglanjia
P.O. Box 27048
2550 Nicosia
Tel.: +357 22 465200
Fax: +357 22 379188

Far East Area Sales Office:

GROHE Pacific Pte. Ltd.
260 Orchard Road
08-03/04 The Heeren
Singapore 238855
Tel.: +65 6738 5585
Fax: +65 6738 0855