

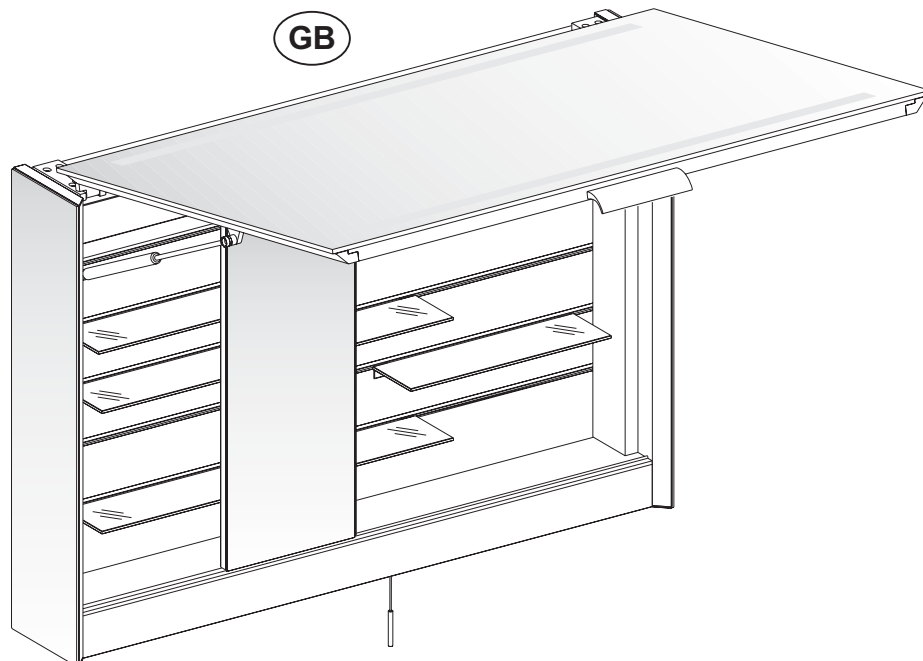
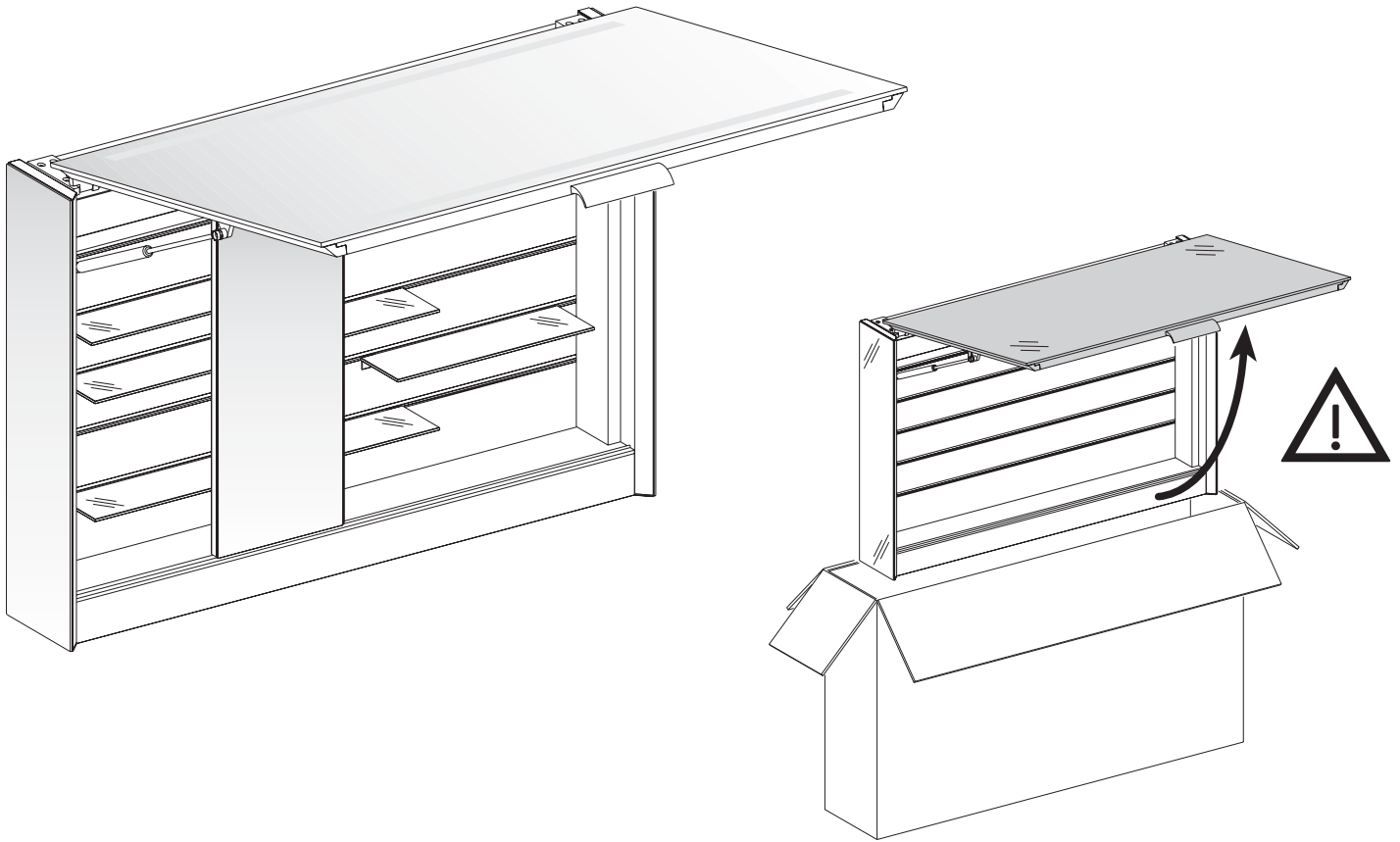
- D** Montage
- E** Montaje
- F** Montage
- GB** Mounting
- I** Montaggio
- NL** Montage

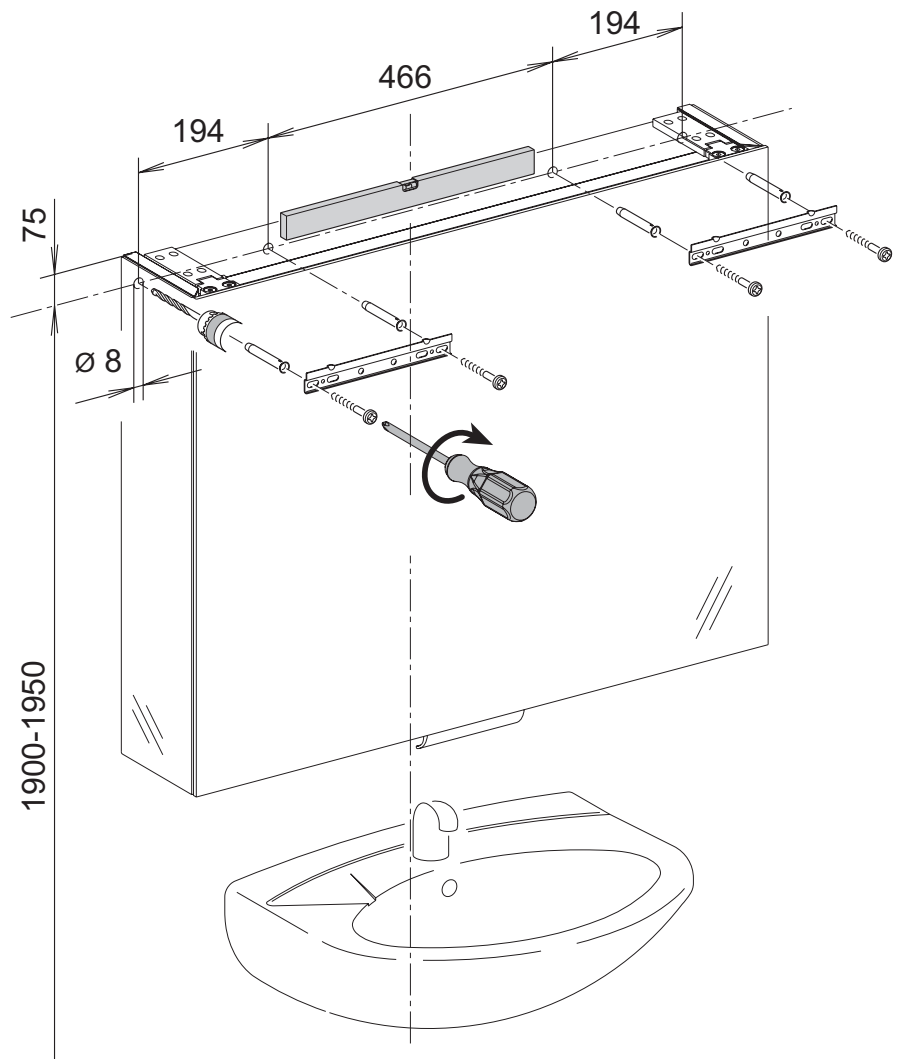
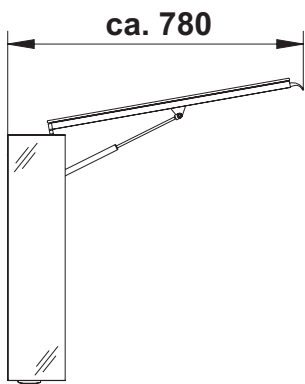
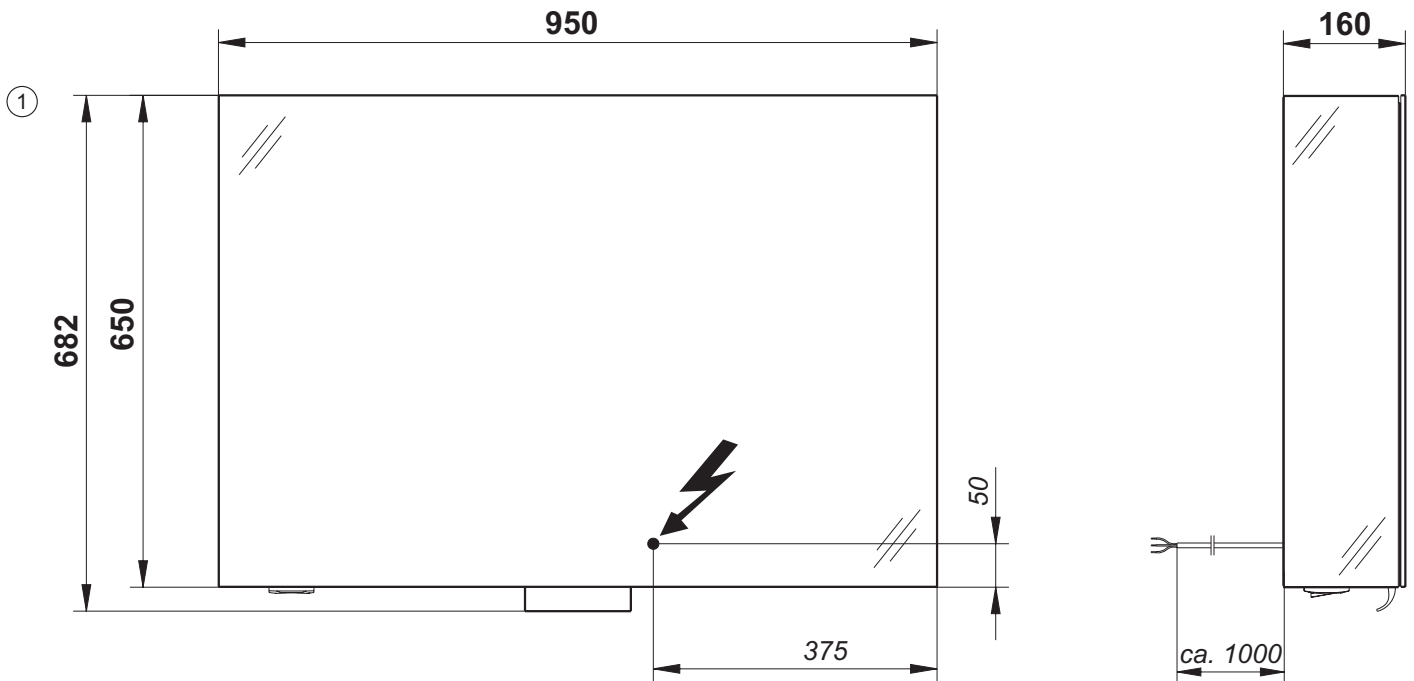
Collection EDITION 300

Modell 30203

KEUCO
DIE MARKE FÜRS BAD

KEUCO GmbH & Co.KG
Postfach 1365, D-58653 Hemer
Telefon : 02372/904-0
Telefax : 02372/904-236
Internet: <http://www.keuco.de>
E-mail : info@keuco.de





D Montagehinweis

Montage darf nur durch Fachmann erfolgen
entsprechend VDE 0100 Teil 0701

GB Mounting Instructions

The Installation of our product should only be carried out by an "Approved Domestic Installer".

KEUCO strongly recommends that all its bathroom cabinets containing a 230 V supply should be protected by an RCD switch with a 30 mA protected circuit.

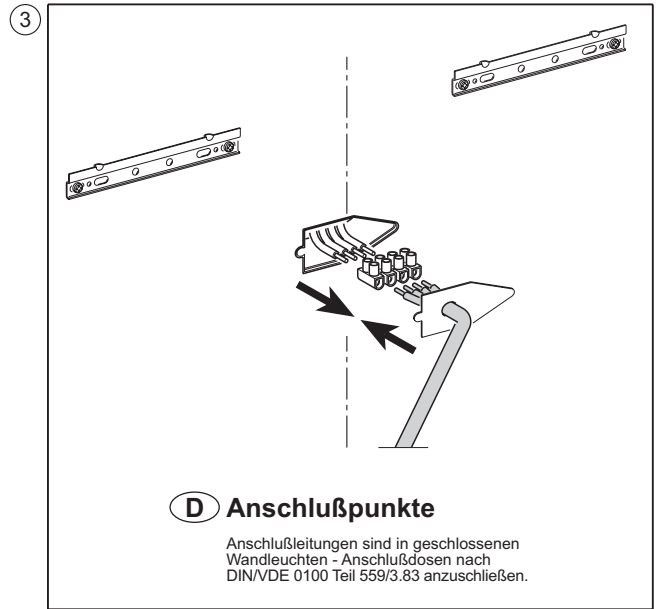
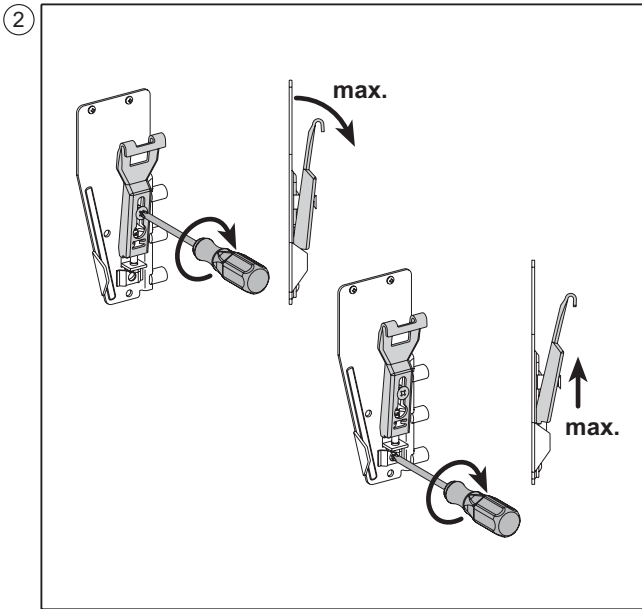
Our shaver supply unit complies with BS/EN 61558.

F Instruction de Montage

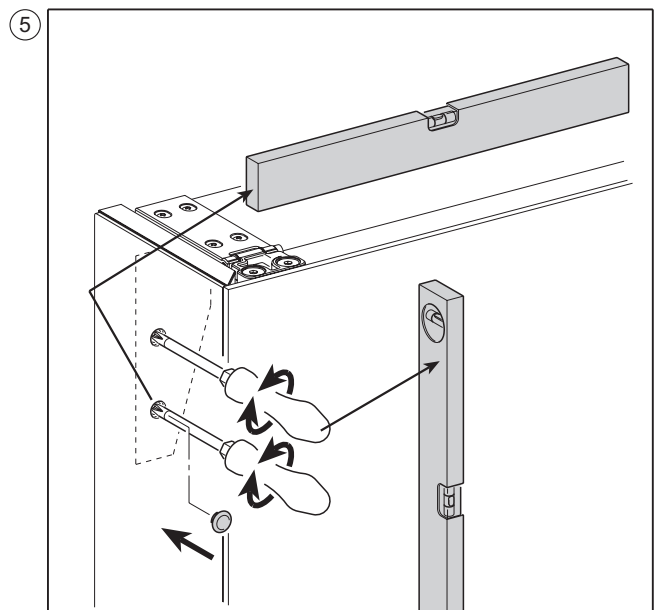
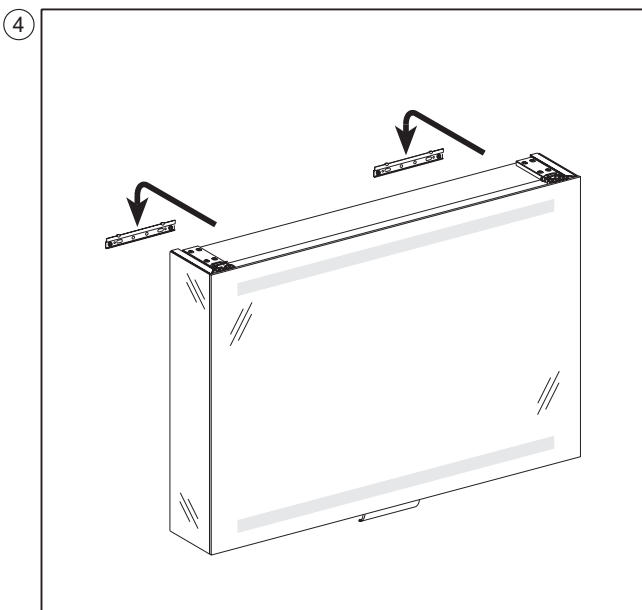
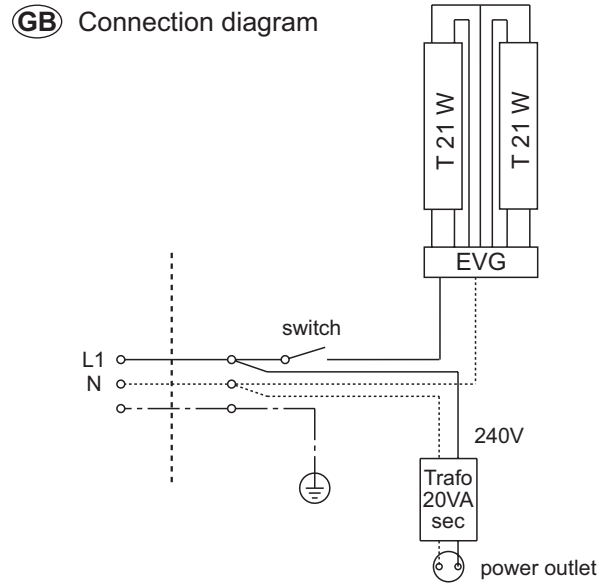
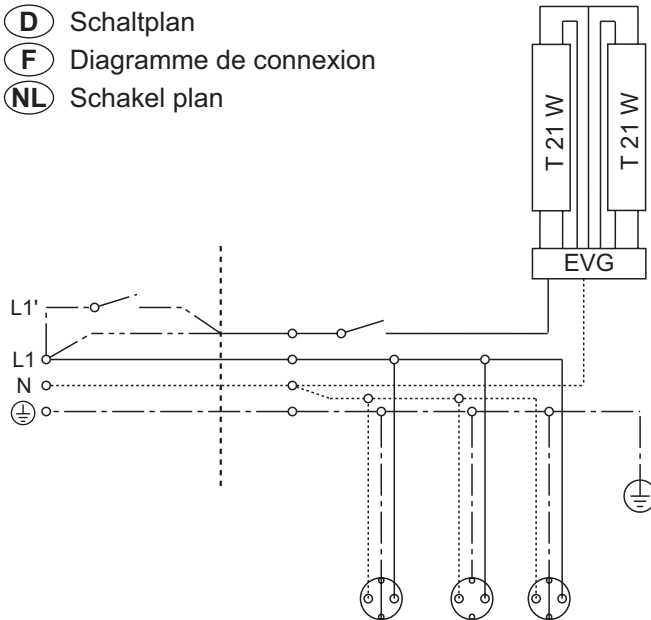
montage et branchement par un
professionnel

NL Montageaanwijzing

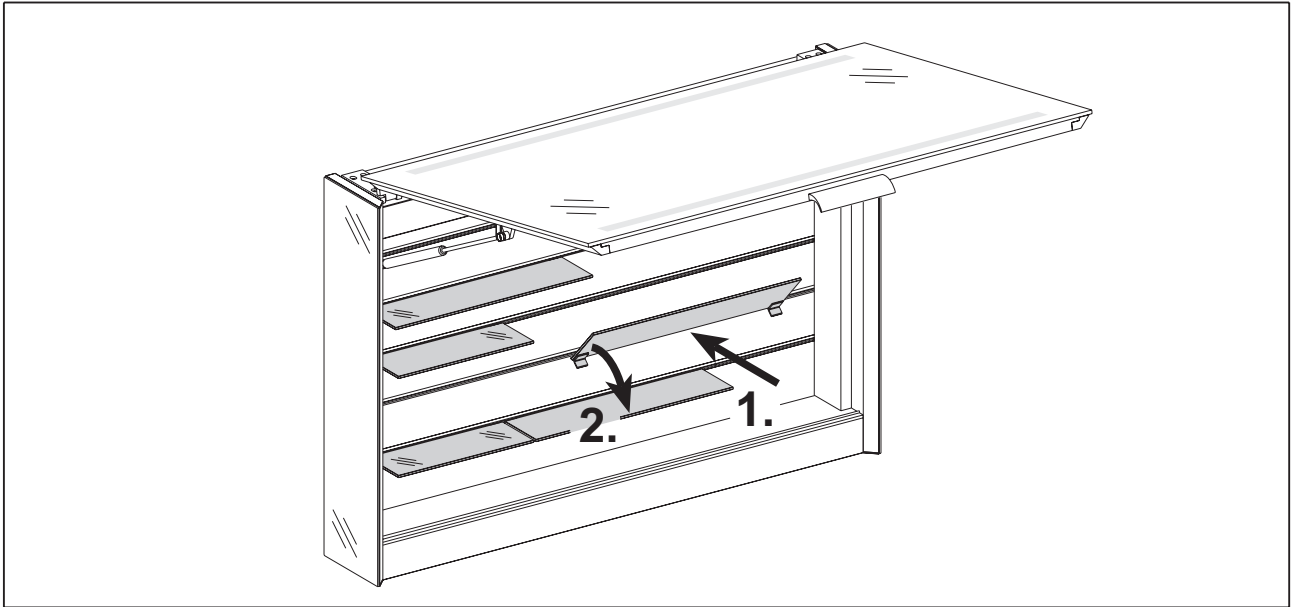
Montage geschied door geschoolde vaklui.



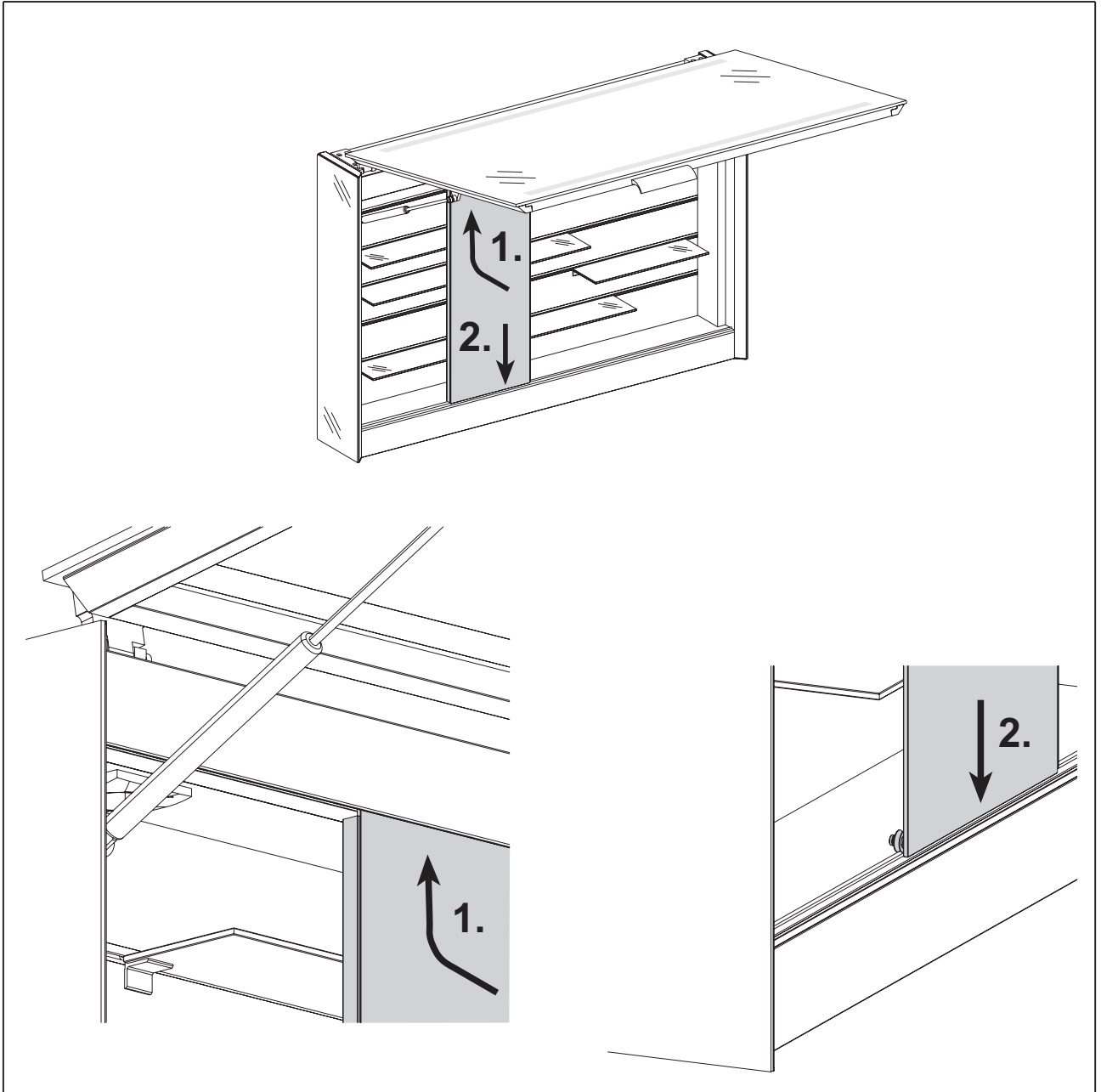
- D** Schaltplan
- F** Diagramme de connexion
- NL** Schakel plan



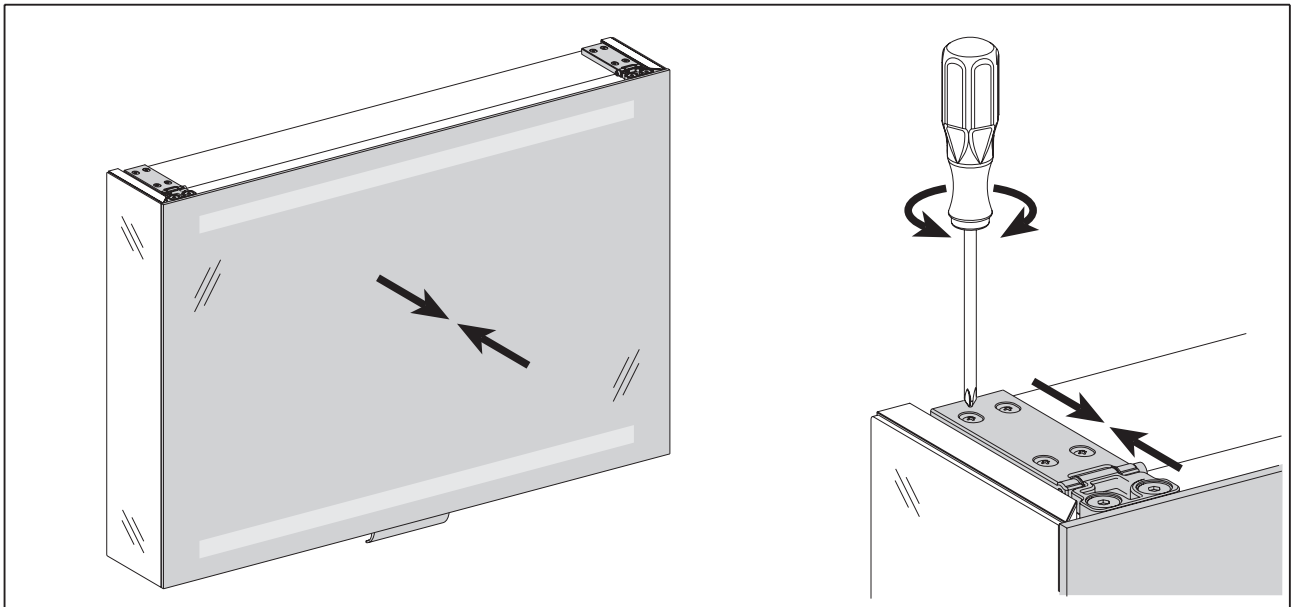
6



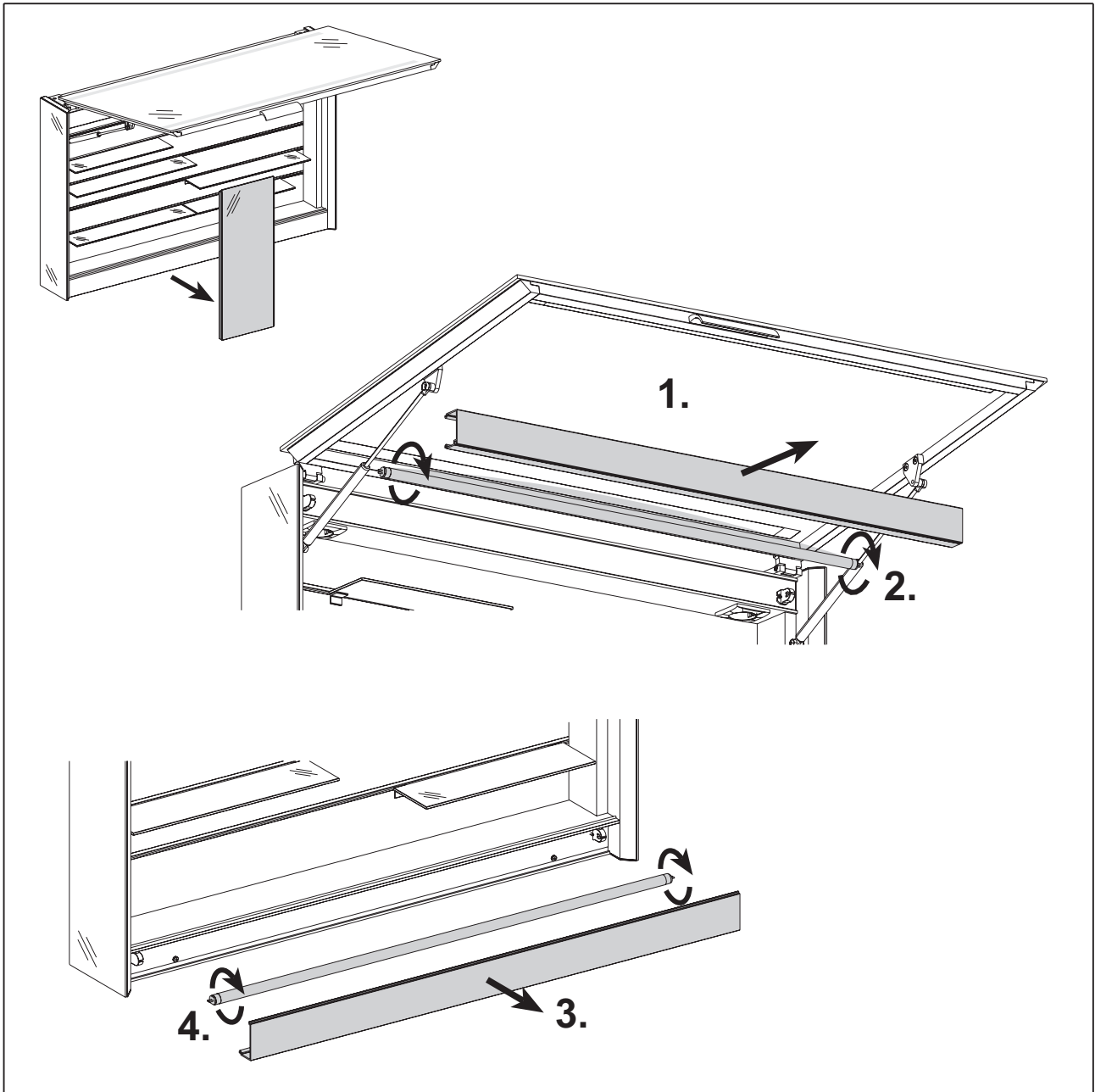
7

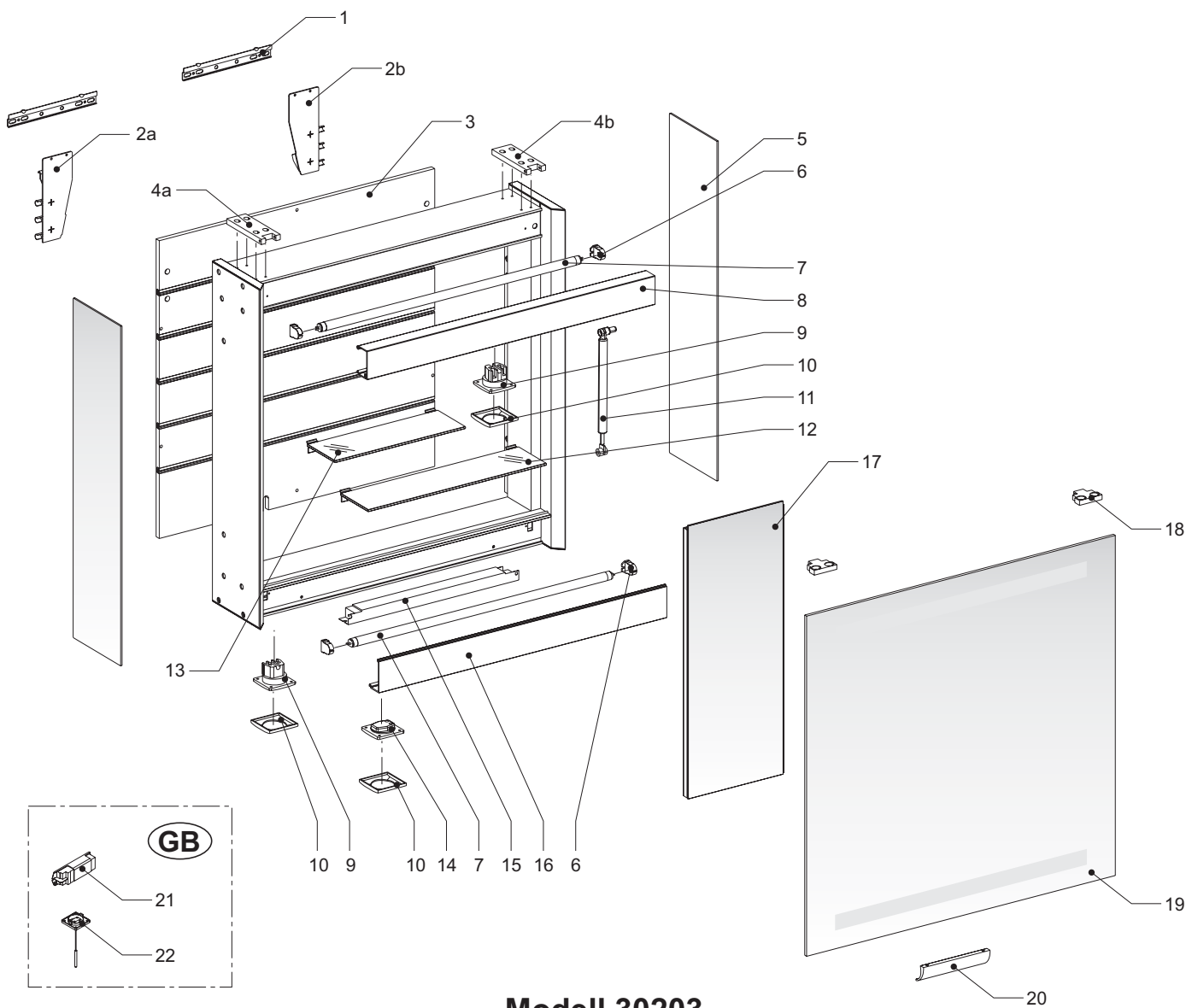


i



i





Modell 30203

Nr.	Anzahl	Bezeichnung		Artikel-Nr.
1	2	Aufhängeleiste	220 mm	307182
2a	1	Schrankaufhänger SH-5301 links		306326
2b	1	Schrankaufhänger SH-5301 rechts		306327
3	1	Rückwand mit Trägerprofil	890 x 569 x 10 mm	308913
4a	1	Scharnierlager links		309195
4b	1	Scharnierlager rechts		309194
5	2	Seitenspiegel	151 x 649 x 3 mm	308626
6	4	Fassung G5		309246
7	2	Leuchtstofflampe TL5 21 Watt	Ø16 x 849 mm	308986
8	1	Leuchtenblende oben	905,5 mm	308911
9	3	Steckdose, grau		308654
10	4	Rahmen 1-fach, grau		308655
11	2	Gasfeder 200N		222578
12	3	Glasablage mit Halter	750 x 90 x 6 mm	30290179700
13	2	Glasablage mit Halter	375 x 90 x 6 mm	30290179300
14	1	Ausschalter, grau		308657
15	1	Elektronisches Vorschaltgerät		308394
16	1	Leuchtenblende unten	905,5 mm	308910
17	1	Schiebetür	200 x 522 mm	406082
18	2	Scharnier		309193
19	1	Schwenktür mit Griff	950 x 650 mm	406278
20	1	Griff	140 mm	59430-01
21	1	Trenntrafo für GB-Ausführung		306566
22	1	Zugschalter für GB-Ausführung		406417