

# LAUFEN

## frame 25

4.0830.1/2 - 4.0832.1/2	4.0850.3 - 4.0852.3	4.0880.4 - 4.0882.4
4.0835.1/2 - 4.0837.1/2	4.0855.3 - 4.0857.3	4.0885.4 - 4.0887.4
4.0840.1/2 - 4.0842.1/2	4.0860.3 - 4.0862.3	4.0870.4 - 4.0872.4
4.0845.1/2 - 4.0847.1/2	4.0865.3 - 4.0867.3	4.0875.4 - 4.0877.4



Garantie/Haftung nur bei Montage gemäss Anleitung.  
 Responsabilité/garantie à condition d'observer les instructions de montage.  
 Garanzia valida solo se si rispettano le istruzioni di montaggio  
 The warranty/liability only applies when installation is effected as per the instructions.  
 La garantía solamente será válida si se siguen las instrucciones de instalación.  
 Garantie/aansprakelijkheid uitsluitend van kracht indien volgens de instructies is geïnstalleerd.  
 Záruka a ručení za vady jsou poskytovány za podmínky, že montáž je provedena v souladu s tímto návodem.  
 Garantija taikoma tik tuo atveju, kai montavimas yra atliktas tiksliai pagal instrukciją.  
 Gwarancja obejmuje wyrób jedynie wówczas gdy montaż został przeprowadzony zgodnie z instrukcją.  
 Szavatosság/jótállás csak az útmutató szerinti szerelés esetén.  
 Мы предоставляем гарантию и несем ответственность, только если монтаж произведен в соответствии с инструкцией по монтажу.  
 Гаранцията/отговорността е валидна само когато монтажът е изпълнен както е указано в инструкцията.



Art.-Nr. 4.0830.1/2  
 Art.-Nr. 4.0831.1/2  
 Art.-Nr. 4.0832.1/2  
 Art.-Nr. 4.0835.1/2  
 Art.-Nr. 4.0836.1/2  
 Art.-Nr. 4.0837.1/2

X. 450 mm  
 Y. 750 mm  
 Z. 150 mm



Art.-Nr. 4.0840.1/2  
 Art.-Nr. 4.0841.1/2  
 Art.-Nr. 4.0842.1/2  
 Art.-Nr. 4.0845.1/2  
 Art.-Nr. 4.0846.1/2  
 Art.-Nr. 4.0847.1/2

X. 600 mm  
 Y. 750 mm  
 Z. 150 mm



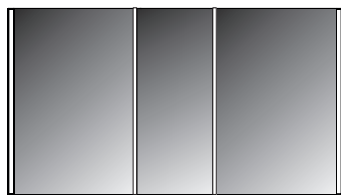
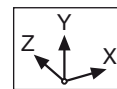
Art.-Nr. 4.0850.3  
 Art.-Nr. 4.0851.3  
 Art.-Nr. 4.0852.3  
 Art.-Nr. 4.0855.3  
 Art.-Nr. 4.0856.3  
 Art.-Nr. 4.0857.3

X. 800 mm  
 Y. 750 mm  
 Z. 150 mm



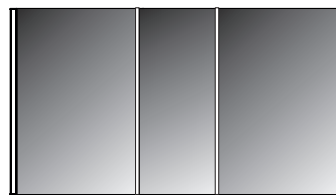
Art.-Nr. 4.0860.3  
 Art.-Nr. 4.0861.3  
 Art.-Nr. 4.0862.3  
 Art.-Nr. 4.0865.3  
 Art.-Nr. 4.0866.3  
 Art.-Nr. 4.0867.3

X. 1000 mm  
 Y. 750 mm  
 Z. 150 mm



Art.-Nr. 4.0880.4  
 Art.-Nr. 4.0881.4  
 Art.-Nr. 4.0882.4  
 Art.-Nr. 4.0885.4  
 Art.-Nr. 4.0886.4  
 Art.-Nr. 4.0887.4

X. 1200 mm  
 Y. 750 mm  
 Z. 150 mm



Art.-Nr. 4.0870.4  
 Art.-Nr. 4.0871.4  
 Art.-Nr. 4.0872.4  
 Art.-Nr. 4.0875.4  
 Art.-Nr. 4.0876.4  
 Art.-Nr. 4.0877.4

X. 1300 mm  
 Y. 750 mm  
 Z. 150 mm



- DE** Arbeiten an den elektrischen Anlagen dürfen nur von autorisierten Fachleuten nach den örtlichen Vorschriften ausgeführt werden.  
**FR** Seul un personnel qualifié agréé est autorisé à effectuer des travaux sur les installations électriques conformément aux prescriptions locales.  
**IT** Ogni tipo di intervento sugli impianti elettrici può essere eseguito esclusivamente da personale esperto che operi in conformità con le vigenti normative locali.  
**EN** Work on electrical equipment may be performed only by authorized electricians according to local regulations.  
**ES** Sólo el personal especializado y autorizado puede realizar los trabajos en las instalaciones eléctricas cumpliendo las prescripciones locales.  
**NL** Werkzaamheden aan de elektrische installaties mogen uitsluitend door geautoriseerde vaklui volgens de plaatselijke voorschriften worden uitgevoerd.  
**CZ** Práce na elektrických zařízeních smí být prováděny jen oprávněnými odborníky v souladu s místními předpisy.  
**LT** Darbus su elektros įranga, laikantis vietinių reikalavimų, leidžiama atlikti tik autorizuotiems specialistams.  
**PL** Prace przy urządzeniach elektrycznych mogą być wykonywane tylko przez wykwalifikowany personel i zgodnie z miejscowymi przepisami.  
**HU** Elektromos berendezéseken bármilyen munkát kizárólag arra feljogosított szakember végezhet a helyi előírásoknak megfelelően!  
**RU** Работы над электрооборудованием разрешается производить только авторизованным на это специалистам, в соответствии с местными правилами.  
**BG** Работите на електрическите уреди могат да бъдат изпълнени само от авторизираните специалисти, според локални предписания.



**DE** Montagesituation  
**FR** Situation de montage  
**IT** Situazione di montaggio  
**EN** Assembly situation

**ES** Condiciones de montaje  
**NL** Montagesituatie  
**CZ** Situace při montáži  
**LT** Montavimo padėtis

**PL** Sytuacja montażowa  
**HU** Szerelési helyzet  
**RU** Расположение компонентов при монтаже  
**BG** Монтажна ситуация

4.0830.1/2 - 4.0837.1/2 ..... "X" = 360 mm  
 4.0840.1/2 - 4.0847.1/2..... "X" = 510 mm  
 4.0850.3 - 4.0857.3..... "X" = 710 mm  
 4.0860.3 - 4.0867.3..... "X" = 910 mm  
 4.0880.4 - 4.0887.4..... "X" = 1110 mm  
 4.0870.4 - 4.0877.4..... "X" = 1210 mm

4.0830.1/2 - 4.0837.1/2  
 4.0840.1/2 - 4.0847.1/2  
 4.0850.3 - 4.0857.3  
 4.0860.3 - 4.0867.3  
 4.0880.4 - 4.0887.4  
 4.0870.4 - 4.0877.4

**DE** Lieferumfang  
**FR** Contenu du colis  
**IT** Distinta dei pezzi  
**EN** Parts list

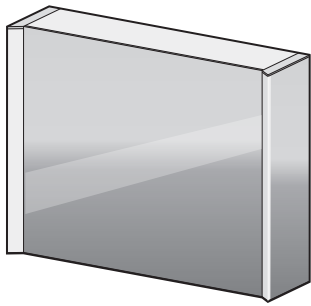
**ES** Alcance del suministro  
**NL** Toebehoren  
**CZ** Rozsah dodávky  
**LT** Pristatomų dalių sąrašas

**PL** Zakres dostawy  
**HU** Szállítási tartalom  
**RU** Комплект поставки  
**BG** Съдържание на доставката

frame 25	
4.0830.1/2 - 4.0837.1/2	3 x
4.0840.1/2 - 4.0847.1/2	3 x
4.0850.3 - 4.0857.3	6 x
4.0860.3 - 4.0867.3	6 x
4.0880.4 - 4.0887.4	8 x
4.0870.4 - 4.0877.4	8 x

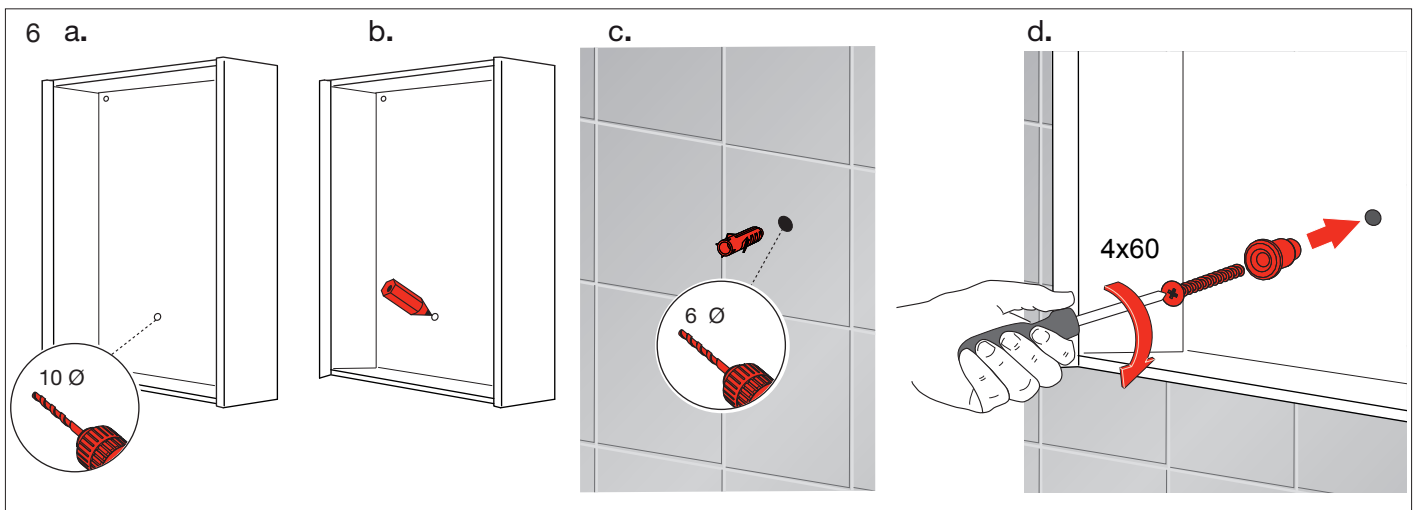
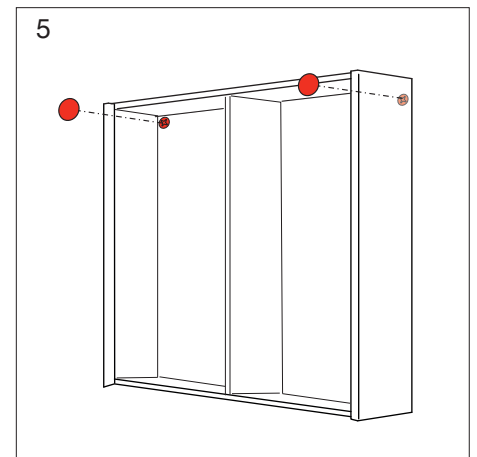
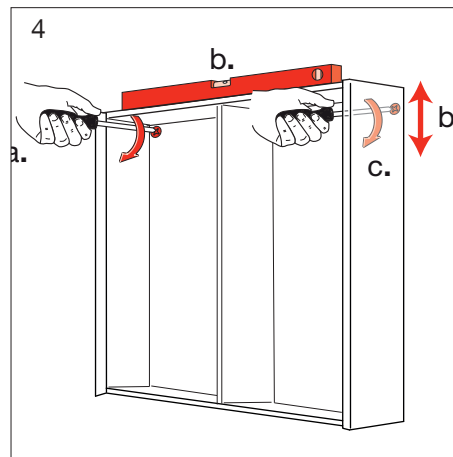
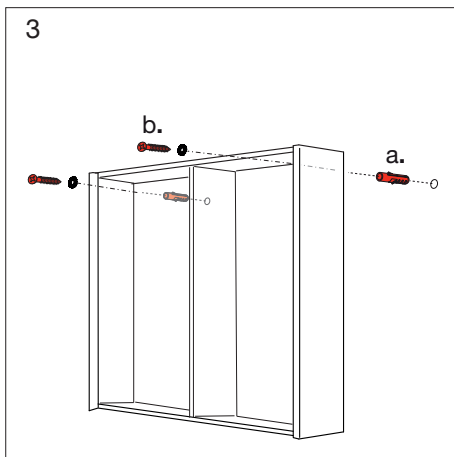
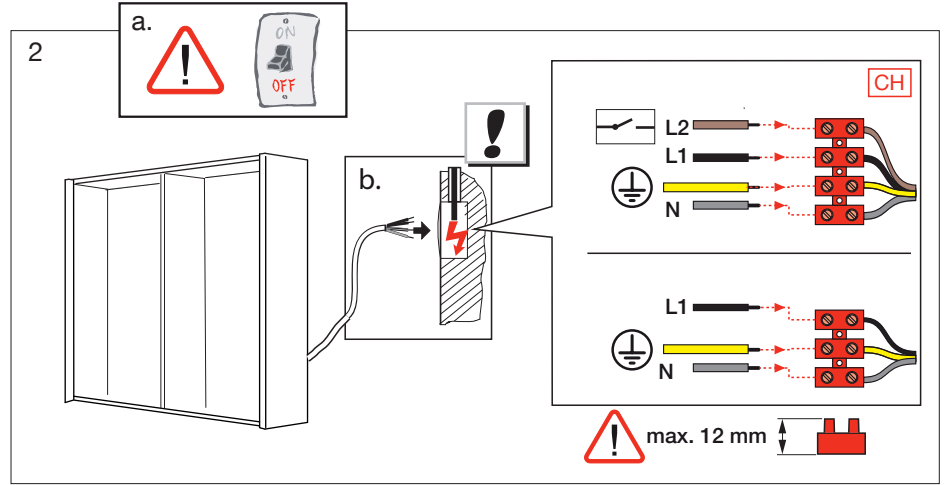
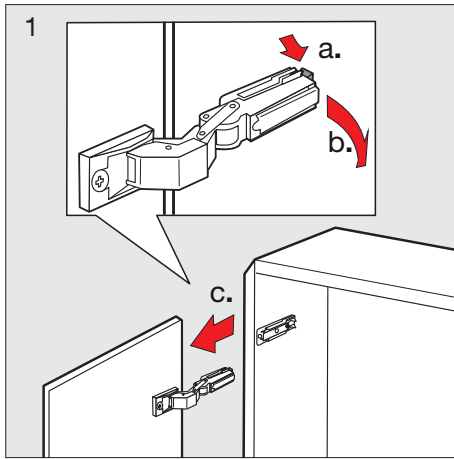
frame 25					
4.0830.1/2 - 4.0837.1/2	2 x	12 x	2 x	2 x	1 x
4.0840.1/2 - 4.0847.1/2	2 x	12 x	2 x	2 x	1 x
4.0850.3 - 4.0857.3	2 x	20 x	2 x	2 x	1 x
4.0860.3 - 4.0867.3	3 x	20 x	3 x	3 x	1 x
4.0880.4 - 4.0887.4	4 x	32 x	4 x	4 x	1 x
4.0870.4 - 4.0877.4	4 x	32 x	4 x	4 x	1 x

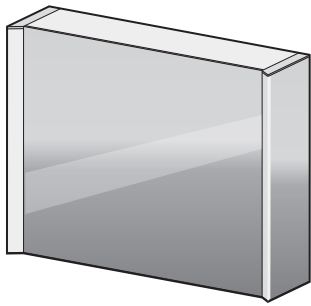
optional	
4.0838.0	
4.0848.0	
4.0858.0	
4.0868.0	
4.0888.0	
4.0878.0	



**DE** Montageablauf  
**FR** Exécution du montage  
**IT** Esecuzione del montaggio  
**EN** Assembly procedure  
**ES** Proceso de montaje  
**NL** Montageverloop

**CZ** Průběh montáže  
**LT** Montavimo tvarka Odplyw  
**PL** Odplyw montażowy  
**HU** A szerelés menete  
**RU** Последовательность монтажа  
**BG** Протичане на монтажа





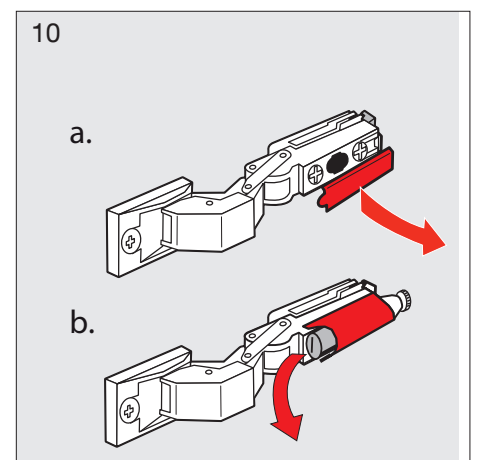
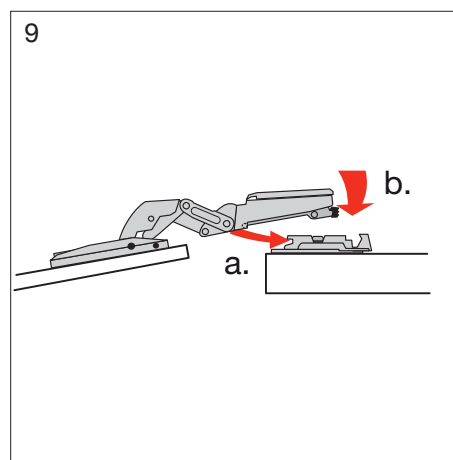
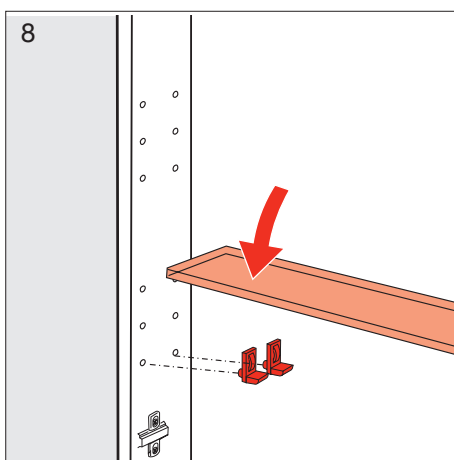
**DE** Montageablauf  
**FR** Exécution du montage  
**IT** Esecuzione del montaggio  
**EN** Assembly procedure  
**ES** Proceso de montaje  
**NL** Montageverloop

**CZ** Průběh montáže  
**LT** Montavimo tvarka Odplyw  
**PL** Odplyw montażowy  
**HU** A szerelés menete  
**RU** Последовательность монтажа  
**BG** Протичане на монтажа



7a Art.- No. 4.0860.3 - 4.0867.3

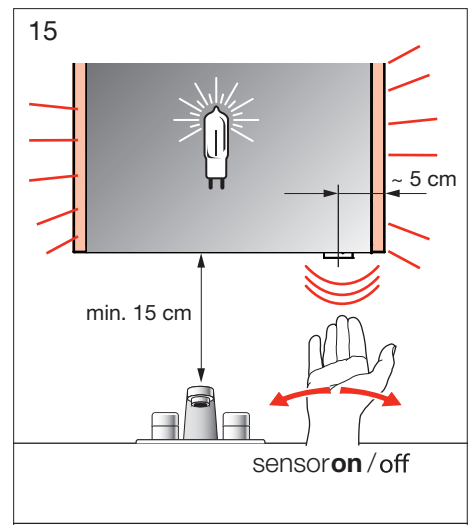
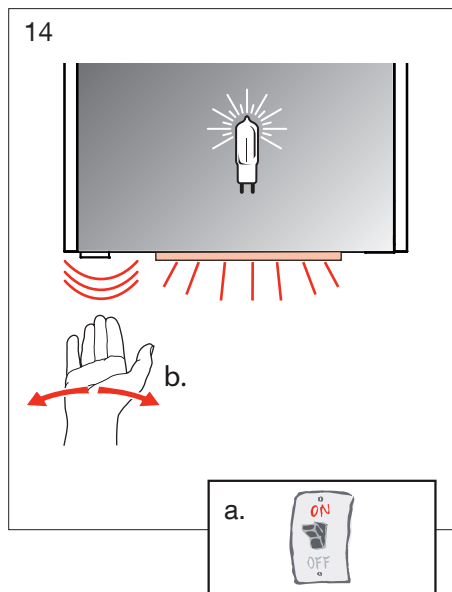
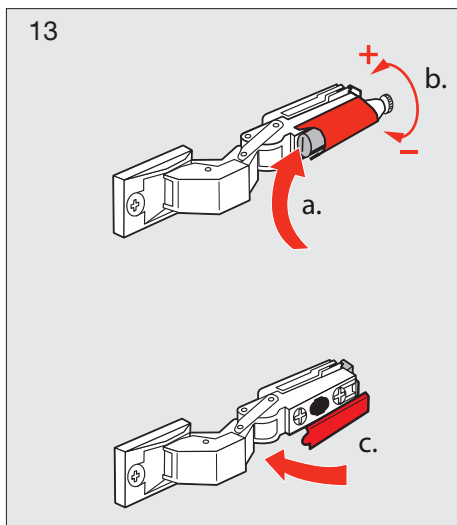
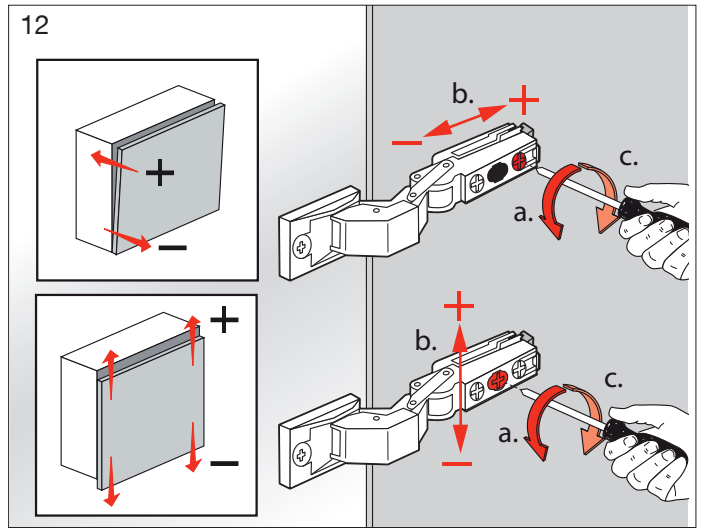
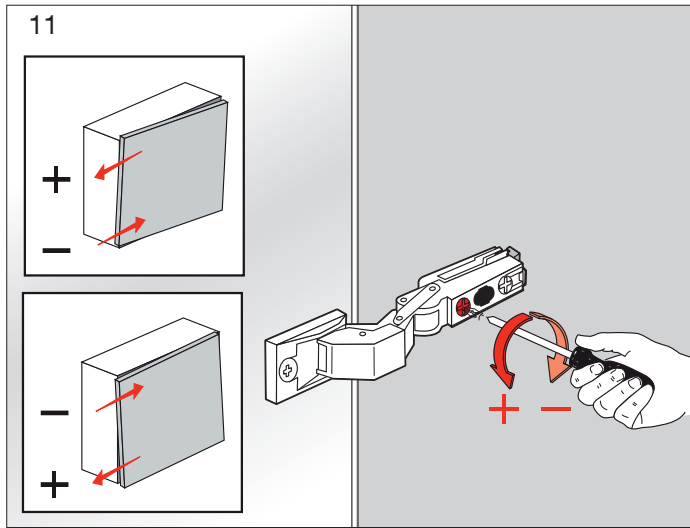
7b Art.-No. 4.0870.4 - 4.0887.4



DE Montageablauf  
 FR Exécution du montage  
 IT Esecuzione del montaggio  
 EN Assembly procedure

ES Proceso de montaje  
 NL Montageverloop  
 CZ Průběh montáže  
 LT Montavimo tvarka

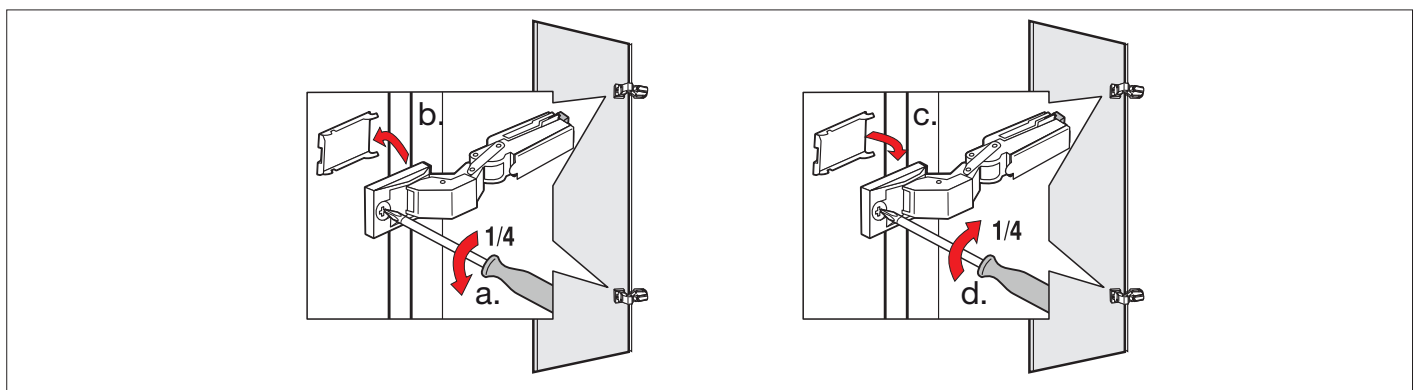
PL Odpyływ montażowy  
 HU A szerelés menete  
 RU Последовательность монтажа  
 BG Протичане на монтажа



DE Service  
 FR Service  
 IT Manutenzione  
 EN Service

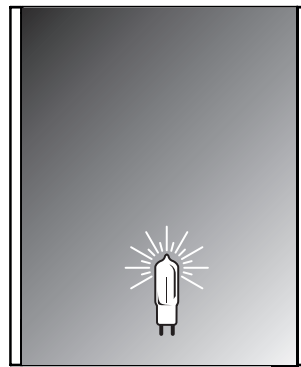
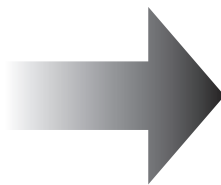
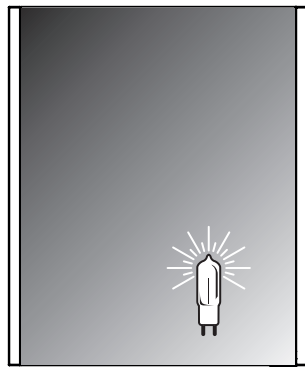
ES Mantenimiento  
 NL Service  
 CZ Servis  
 LT Priežiūra

PL Serwis  
 HU Szervíz  
 RU Сервис  
 BG Обслужване

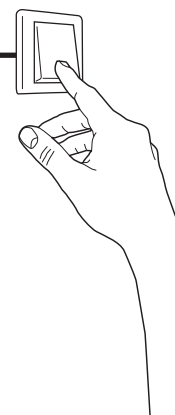


4.0830.1/2 - 4.0832.1/2  
 4.0835.1/2 - 4.0837.1/2  
 4.0840.1/2 - 4.0842.1/2  
 4.0845.1/2 - 4.0847.1/2  
 4.0850.3 - 4.0852.3  
 4.0855.3 - 4.0857.3

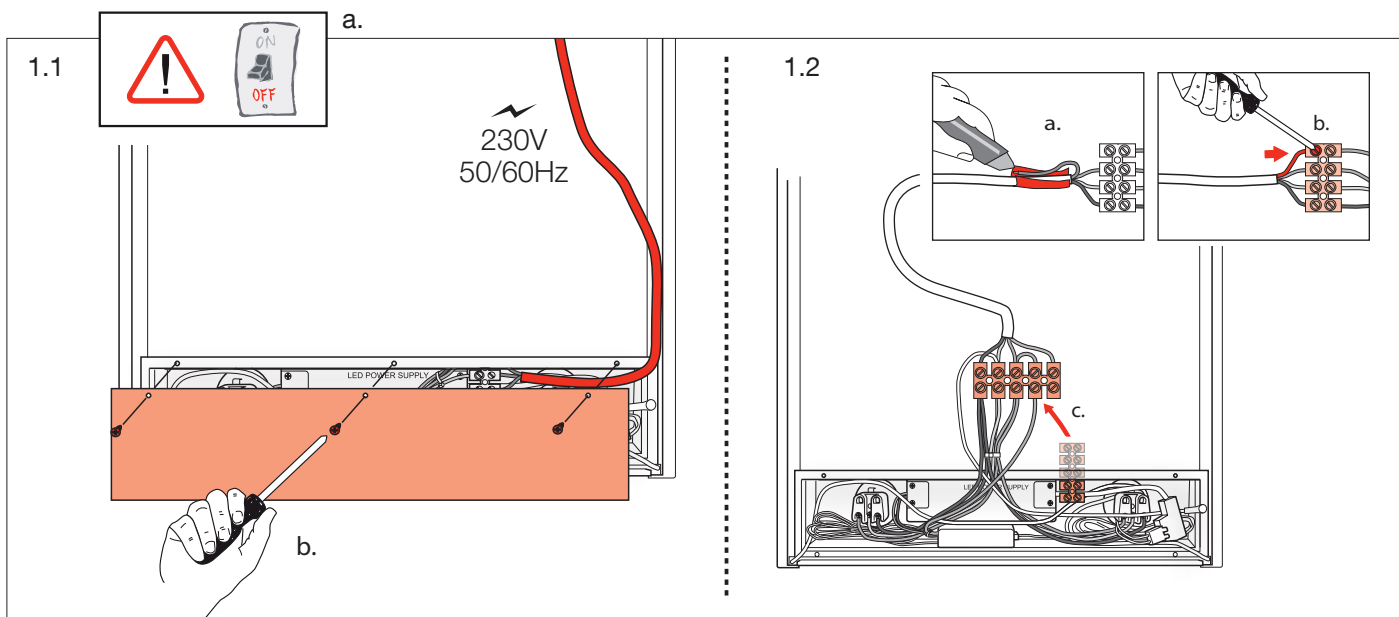
4.0860.3 - 4.0862.3  
 4.0865.3 - 4.0867.3  
 4.0880.4 - 4.0882.4  
 4.0885.4 - 4.0887.4  
 4.0870.4 - 4.0872.4  
 4.0875.4 - 4.0877.4



on/off

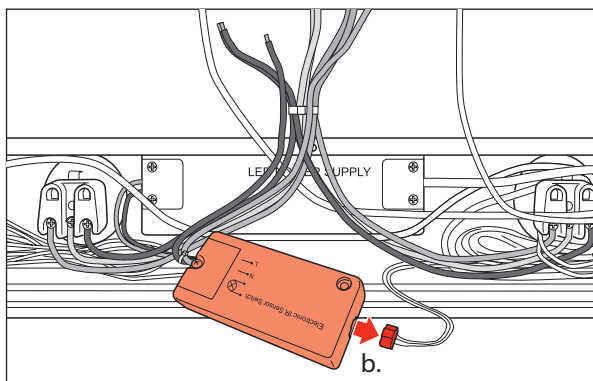
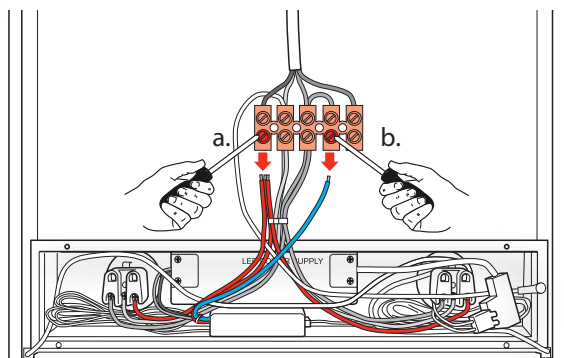


- DE** Achtung: Arbeiten an den elektrischen Anlagen dürfen nur von autorisierten Fachleuten nach den örtlichen Vorschriften ausgeführt werden.
- FR** Attention: Seul un personnel qualifié agréé est autorisé à effectuer des travaux sur les installations électriques conformément aux prescriptions locales.
- IT** Attenzione: Ogni tipo di intervento sugli impianti elettrici può essere eseguito esclusivamente da personale esperto che operi in conformità con le vigenti normative locali.
- EN** Attention: Work on electrical equipment may be performed only by authorized electricians according to local regulations.
- ES** Atención: Sólo el personal especializado y autorizado puede realizar los trabajos en las instalaciones eléctricas cumpliendo las prescripciones locales.
- NL** Opgelet: Werkzaamheden aan de elektrische installaties mogen uitsluitend door geautoriseerde vaklui volgens de plaatselijke voorschriften worden uitgevoerd.
- CZ** Pozor: Práce na elektrických zařízeních smíjí být prováděny jen oprávněnými odborníky v souladu s místními předpisy.
- LT** Dėmesio! Darbus su elektros įranga, laikantis vietinių reikalavimų, leidžiama atlikti tik autorizuotiems specialistams.
- PL** Uwaga: Prace przy urządzeniach elektrycznych mogą być wykonywane tylko przez wykwalifikowany personel i zgodnie z miejscowymi przepisami.
- HU** Figyelem! Elektromos berendezéseken bármilyen munkát kizárólag arra feljogosított szakember végezhet a helyi előírásoknak megfelelően!
- RU** внимание: Работы над электрооборудованием разрешается производить только авторизованным на это специалистам, в соответствии с местными правилами.
- BG** внимание: Работите на електрическите уредби могат да бъдат изпълнени само от авторизираните специалисти, според локалните предписания.

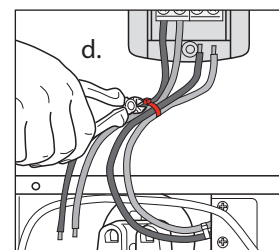
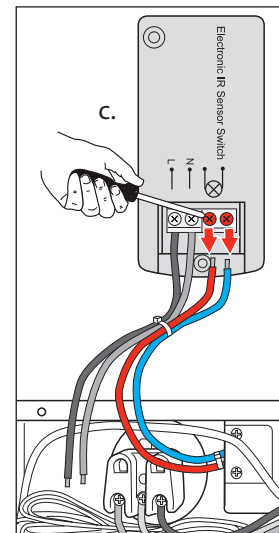
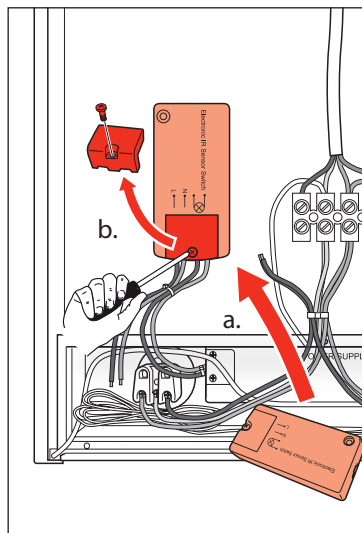




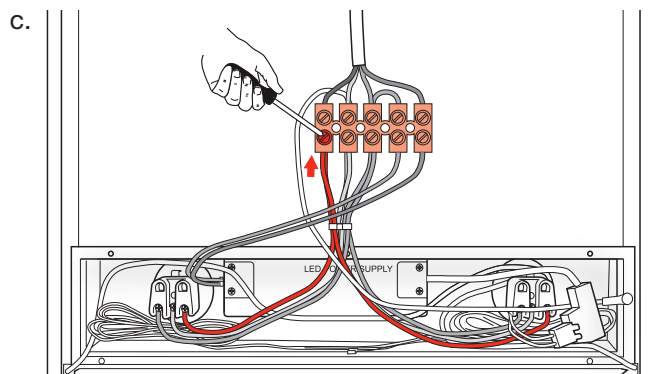
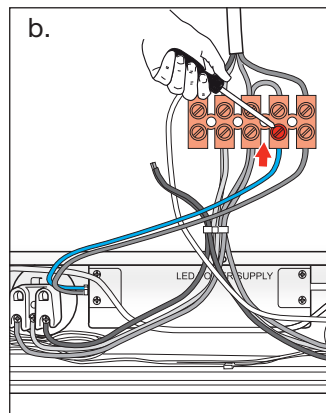
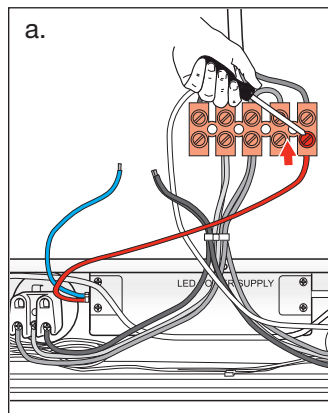
2.1



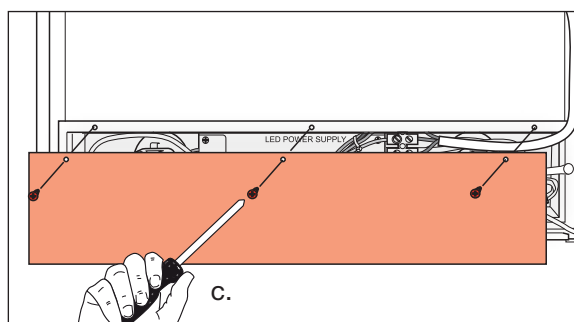
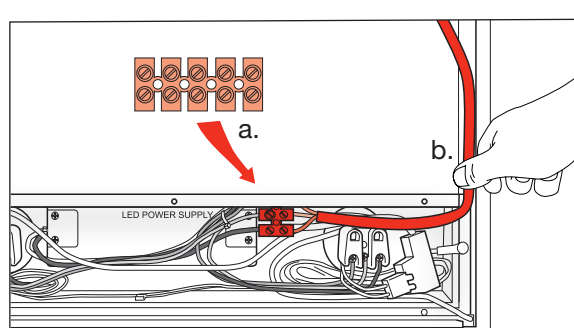
2.2



3.1



3.2





**DE** Technische Daten zur Lampe

**FR** Fiche technique de la lampe

**IT** Dati tecnici della lampada

**EN** Technical data on the lamp

**ES** Datos técnicos de la lámpara

**NL** Technische gegevens van de lamp

**CZ** Specifikace lampy

**LT** Lempos techniniai duomenys

**PL** Dane techniczne źródła światła

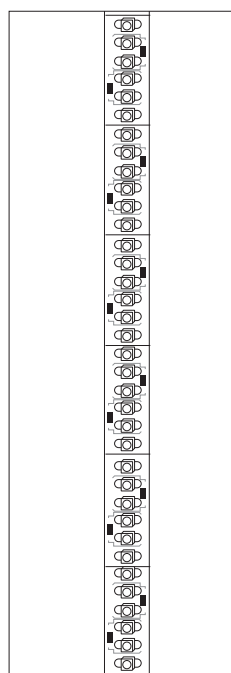
**HU** A lámpa műszaki adatai

**RU** Технические характеристики лампы

**BG** Технически данни за лампата

Art.-No	Power		
4.0830. 4.0831. 4.0832. 4.0840. 4.0841. 4.0842. 4.0850. 4.0851. 4.0852. 4.0860. 4.0861. 4.0862.	27,8 Watt	2 x 13,9 Watt	HP SMD Multi LED 725 mm 13,9 W 13,9 kWh/1000h 24 VDC 870 lm 4000 K Ra 90 30 000 h (25°)
4.0835. 4.0836. 4.0837. 4.0845. 4.0846. 4.0847.	29,2 Watt	2 x 13,9 Watt	HP SMD Multi LED 725 mm 13,9 W 13,9 kWh/1000h 24 VDC 870 lm 4000 K Ra 90 30 000 h (25°)
		1 x 1,4 Watt	SMD LED Stripe 300 mm 1,4 W 1,4 kWh/1000h 12 VDC 120 lm 4000 K Ra >80 25 000 h (25°)
4.0855. 4.0856. 4.0857. 4.0865. 4.0866. 4.0867.	30,6 Watt	2 x 13,9 Watt	HP SMD Multi LED 725 mm 13,9 W 13,9 kWh/1000h 24 VDC 870 lm 4000 K Ra 90 30 000 h (25°)
		1 x 2,8 Watt	SMD LED Stripe 550 mm 2,8 W 2,8 kWh/1000h 12 VDC 240 lm 4000 K Ra >80 25 000 h (25°)

Art.-No	Power		
4.0870. 4.0871. 4.0872. 4.0880. 4.0881. 4.0882.	55,6 Watt	4 x 13,9 Watt	HP SMD Multi LED 725 mm 13,9 W 13,9 kWh/1000h 24 VDC 870 lm 4000 K Ra 90 30 000 h (25°)
4.0875. 4.0876. 4.0877. 4.0885. 4.0886. 4.0887.	58,4 Watt	4 x 13,9 Watt	HP SMD Multi LED 725 mm 13,9 W 13,9 kWh/1000h 24 VDC 870 lm 4000 K Ra 90 30 000 h (25°)
		1 x 2,8 Watt	SMD LED Stripe 550 mm 2,8 W 2,8 kWh/1000h 12 VDC 240 lm 4000 K Ra >80 25 000 h (25°)





**LAUFEN**  
www.laufen.com

874/2012

	standard	+ Amblight
Art.-No.	kWh/1000h	kWh/1000h
4.0830.1/2 - 4.0837.1/2	27,8	29,2
4.0840.1/2 - 4.0847.1/2	27,8	29,2
4.0850.3 - 4.0857.3	27,8	30,6
4.0860.3 - 4.0867.3	27,8	30,6
4.0870.4 - 4.0877.4	55,6	58,4
4.0880.4 - 4.0887.4	55,6	58,4

# LAUFEN

Laufen Bathrooms AG  
Wahlenstrasse 46  
CH-4242 Laufen, Switzerland  
www.laufen.com